



ОСОБЕННОСТИ ПРОДУКТА SP

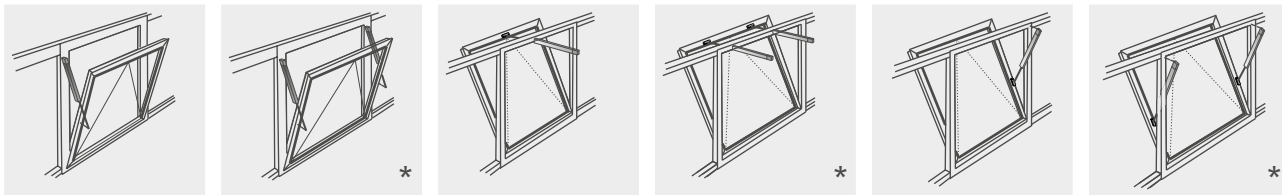
- Для контролируемой естественной вентиляции и дымоудаления RWA
- Прочное коррозионностойкое исполнение
- Корпус из анодированного алюминия с боковым чехлом и основанием из пластмассы
- Удобен для монтажа благодаря боковому пазу в соединении типа „ласточкин хвост“
- Фосфатированный стальной шток, анодированная алюминиевая штанга, демпфирование в конце хода
- Исполнение 24V DC и 230V AC
- Конечный переключатель для защиты от перегруза

Для данной продукции определен Тип III Экологической декларации продукции (EPD - Environmental Product Declaration) по стандартам ISO 14025 и EN 15804.

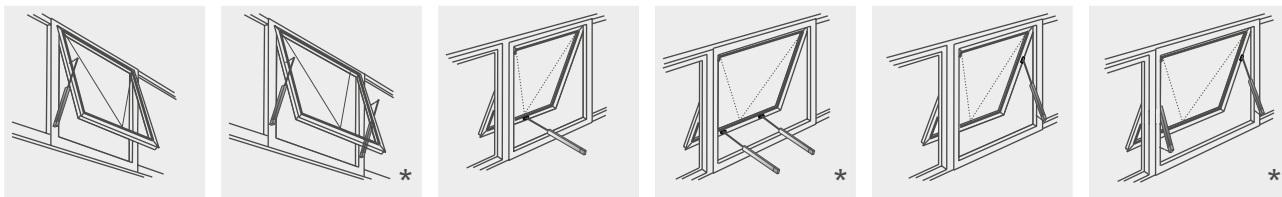
Полученные данные относительно экологического баланса отдельных типов продукции перечислены в конце каталога по продукции. Экологические декларации продукции EPD Вы можете посмотреть или загрузить на сайте www.aumueller-gmbh.de.

ФАСАДЫ

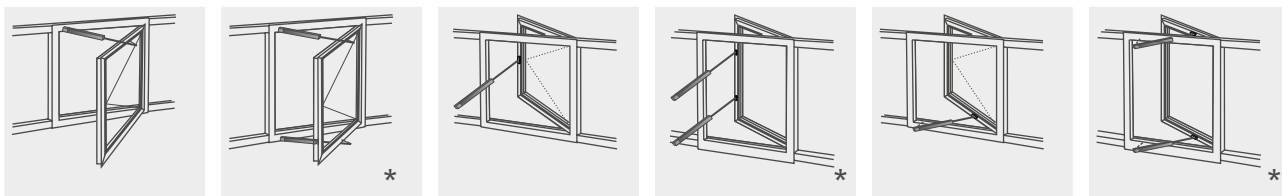
Нижнеподвесная створка



Верхнеподвесная створка

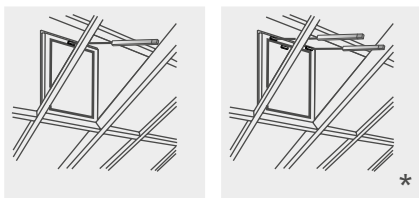


Поворотная створка

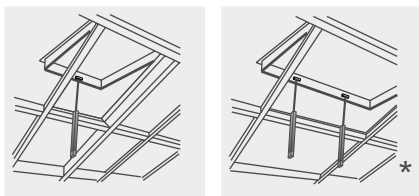


КРЫША

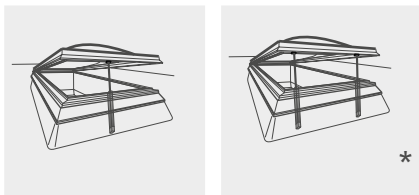
Нижнеподвесная створка мансардного окна



Верхнеподвесная створка мансардного окна



Зенитный фонарь



Стеклянная пирамида

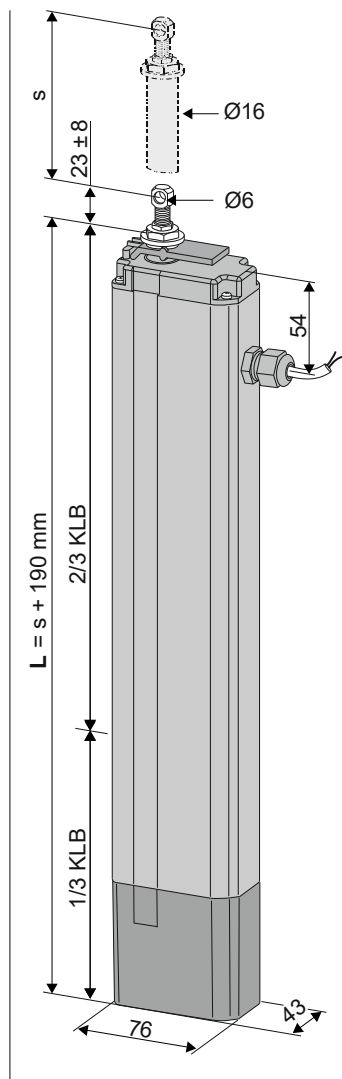


* Контролируемый тандемный режим работы до $s < 300$ мм с модулем USKM (Контрольный модуль Арт.512140)

- Применение: Вентиляция и дымоудаление RWA
- Отключение через конечный выключатель
- Z-Версия: Реле с нулевым потенциалом для обратной связи Конечное положение „ЗАКР“ (макс. 24V, 500 mA)
- Преимущественно использование на зенитных фонарях

Опции

- Заднее подвешивание (Возможно только при ходе привода до 500 мм)
- Уменьшение величины хода
- Класс защиты IP65



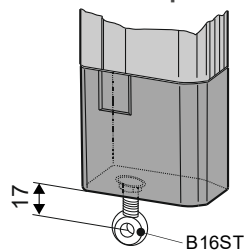
ТЕХНИЧЕСКИЕ ДАННЫЕ

U_N	Расходное напряжение	24V DC (19 V ... 28 V)
I_N	Расходный ток	0,8 A
I_A	Ток отключения	1,0 A
P_N	Расходное подключение	20 W
DC	Повторность включения	5 циклов (ED 30 % - ON: 3 min. / OFF: 7 min.)
	Класс защиты	IP 54
	Рабочая температура	-5 °C ... +60 °C
F_z	Сила тяги макс.	800 N
F_A	Сила толкания макс.	



F_H	Сила запираения створки	3000 N (зависит от крепления)
	Штанга	Алюминий
	Кабель подключения	Безгалогеновый, серый SP8: 2 x 0,75 mm ² , ~ 1 m SP8-Z: 4 x 0,75 mm ² , ~ 1 m
v	Скорость	7,0 mm/s 7,0 mm/s
S	Ход привода	100 – 750 mm
L	Общая длина	s + 190 mm (см. Данные для заказа)
	Уровень звукового давления:	≤ 70 dB (A)

Опция



Заднее подвешивание устанавливается на заводе.

Возможно только при ходе привода до 500 мм.

ДАННЫЕ ДЛЯ ЗАКАЗА						
s [mm]	L [mm]	Версия	Цвет	Упак./Шт.	Артикул	
100	290	SP8 100 S2 24V	E6/C-0	1	514110	
		SP8-Z 100 S2 24V		1	514310	
200	390	SP8 200 S2 24V	E6/C-0	1	514120	
		SP8-Z 200 S2 24V		1	514320	
300	490	SP8 300 S2 24V	E6/C-0	1	514130	
		SP8-Z 300 S2 24V		1	514330	
400	590	SP8 400 S2 24V	E6/C-0	1	514140	
		SP8-Z 400 S2 24V		1	514340	
500	690	SP8 500 S2 24V	E6/C-0	1	514150	
		SP8-Z 500 S2 24V		1	514350	
600	790	SP8 600 S2 24V	E6/C-0	1	514160	
		SP8-Z 600 S2 24V		1	514360	
750	940	SP8 750 S2 24V	E6/C-0	1	514175	
		SP8-Z 750 S2 24V		1	514375	

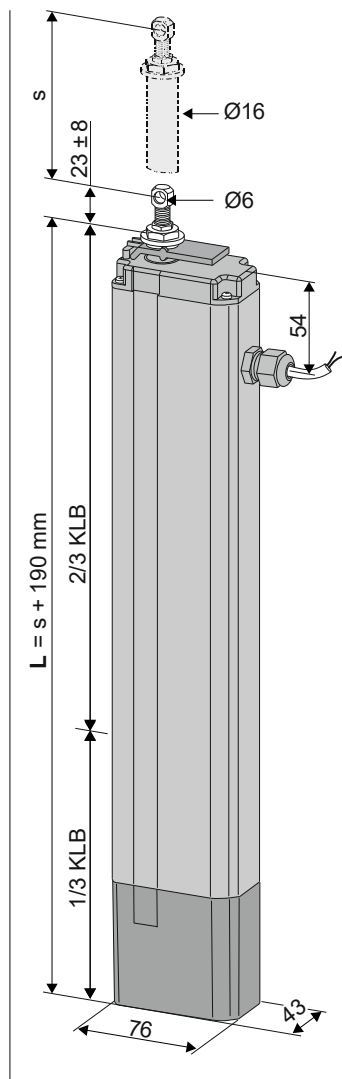
ОПЦИИ						
Специальное исполнение	Упак./Шт.	Артикул				
Заднее подвешивание						
Насадка для заднего подвешивания (при макс. выходе штока 500мм) вкл.рым-болт B16ST M8x40 мм оцинкованный с отверстием Ø8 мм	1	512002				
Класс защиты IP65						
Привод с дополнительным уплотнением для IP65		512005				
Механическое уменьшение величины хода						
Без уменьшения монтажной длины		516000				
Покраска корпуса привода в RAL-цвета						
Комплексная покраска						
при заказе:	1 – 20	516004				
	21 – 50	516004				
	51 – 100	516004				
	от 101	516004				
Удлинение стандартное длины кабеля подключения до:						
3 м – безгалогеновый, серый – 2 x 0,75 mm ²		501023				
5 м – безгалогеновый, серый – 2 x 0,75 mm ²		501024				
10 м – безгалогеновый, серый – 2 x 0,75 mm ²		501026				
5 м – безгалогеновый, серый – 4 x 0,75 mm ² („Z“-Версия)		501044				
10 м – безгалогеновый, серый – 4 x 0,75 mm ² („Z“-Версия)		501046				



- Применение: Вентиляция в одноприводном режиме работы
- Электронное конечное отключение
- Реле с нулевым потенциалом для обратной связи Конечное положение „ЗАКР“ (макс. 24V, 500 mA)
- Параллельное подключение до 8 приводов в одной группе
- Преимущественно использование на зенитных фонарях
- Минимальная монтажная длина для $s = 300\text{mm}$

Опции

- Уменьшение величины хода при $s < 300\text{ mm}$
- Заднее подвешивание (Возможно только при ходе привода до 500 мм)
- Класс защиты IP65



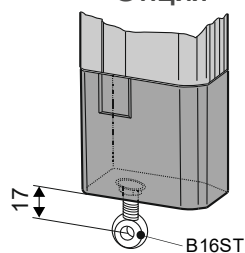
ТЕХНИЧЕСКИЕ ДАННЫЕ

U_N	Расходное напряжение	230V AC (50 Hz)
I_N	Расходный ток	0,12 A
I_A	Ток отключения	0,2 A
P_N	Расходное потребление	30 W
DC	Повторное включение	5 циклов (ED 30 % - ON: 3 min. / OFF: 7 min.)
	Класс защиты	IP 54
	Рабочая температура	-5 °C ... +60 °C
F_z	Сила тяги макс.	800 N
F_A	Сила толкания макс.	



F_H	Сила запираия створки	3000 N (зависит от крепления)
	Штанга	Алюминий
	Кабель подключения	Безгалогеновый, серый – 6 x 0,75 mm ² , ~ 1 m
v	Скорость	7,0 mm/s 7,0 mm/s
s	Ход	300 – 750 mm
L	Общая длина	$s + 190\text{ mm}$ (см. Данные для заказа)
	Минимальная длина	490 mm ($s \geq 300\text{ mm}$)
	Уровень звукового давления:	$\leq 70\text{ dB (A)}$

Опция



Заднее подвешивание устанавливается на заводе.

Возможно только при ходе привода до 500 мм.

ДАННЫЕ ДЛЯ ЗАКАЗА						
s [mm]	L [mm]	Версия	Цвет	Упак./Шт.	Артикул.	
300	490	SP8-Z 300 S2 230V	E6/C-0	1	496231	
400	590	SP8-Z 400 S2 230V	E6/C-0	1	496241	
500	690	SP8-Z 500 S2 230V	E6/C-0	1	496251	
600	790	SP8-Z 600 S2 230V	E6/C-0	1	496261	
750	940	SP8-Z 750 S2 230V	E6/C-0	1	496276	

ОПЦИИ			
Специальное исполнение	Упак./Шт.	Артикул	
Заднее подвешивание			
Насадка для заднего подвешивания (только 500 мм ход) вкл.рым-болт B16ST M8x40 mm оцинкованный с отверстием Ø8 mm	1	512002	
Класс защиты IP65			
Привод с дополнительным уплотнением для IP65		512005	
Механическое сокращение величины хода			
Без уменьшения монтажной длины		516000	
Покраска корпуса привода в RAL-цвета			
Комплексная покраска		516030	
при заказе:	1 – 20	516004	
	21 – 50	516004	
	51 – 100	516004	
	от 101	516004	
Удлинение стандартной длины кабеля подключения до:			
3 м – безгалогеновый, серый – 6 x 0,75 mm ²		501163	
5 м – безгалогеновый, серый – 6 x 0,75 mm ²		501167	

ОБЗОР КОНСОЛЕЙ				1	2	3	4	5	6		
Пример использования				1	2	3	4	5	6		
Консоли				K7	K57, K57.2, K57.3	K59	K57, K57.2, K57.3, K59	K92	K82		
Помощь при монтаже							K9				
Комплектующие для крепления				B13	B10 вкл.			B13			
Кронштейн				F12	F1, F1V, F1.1, F10.6						
Область применения				Зенит. фонарь Essmann			Зенит. фонарь Lamilux				
Монтажная площадь		min.	[mm]	120	40	35	50	60	45		
Материал створки		Алюмин			●	●	●	●	●		
		Деревян			●	●	●	●	●		
		ПВХ		●	●	●	●	●	●		
Вид створки и монтажа	Нижне подвешенная	внутри	HSK	FM			■		■		
				RM							
			NSK	FM							
		RM									
		наружу	HSK	RM				●		●	
				PR		●	●		●		
	NSK		RM								
			PR								
	Верхне подвешенная (выдвижная опускаемая)	внутри	HSK	FM				■		■	
				RM							
			NSK	FM							
		RM									
		наружу	HSK	RM				●		●	
				PR		●	●		●		
	NSK		RM								
			PR								
	Поворотная	внутри	HSK	FM				■		■	
				RM							
			NSK	FM							
		RM									
		Окно на крыше	наружу	HSK	RM				●		●
					PR		●	●		●	
	NSK		RM								
			PR		●	●		●			
Зенит. фонарь	наружу	HSK	RM	●	●	●		●	●		
		NSK	RM								
FAB (*1)		Соло	[mm]	1200	450 – 1300						
FAH (*1)		Соло	[mm]	1200	450 – 1500						

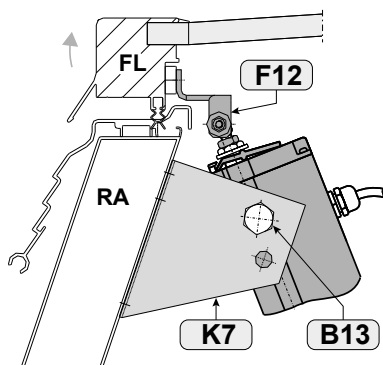
ПОЯСНЕНИЯ

● подходит ■ менее подходит

(*1) Данные указаны примерно – зависят от створки, хода привода и размеров, рассчитанных относительно центра вращения створки. Данные для ширины и высоты створки FAB/FAH можно использовать для поворотных створок.

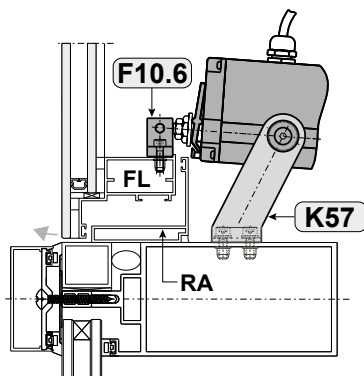
ПРИМЕРЫ ИСПОЛЬЗОВАНИЯ

1 LRM, HSK,
зенитный фонарь



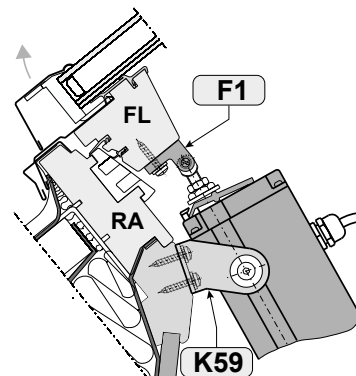
на зенитном фонаре Essmann

2 RM, HSK,
верхнеподвесная створка,откр. наружу



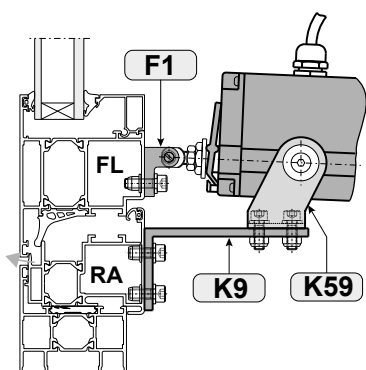
на алюминиевом окне

3 RM, HSK,
створка мансардного окна



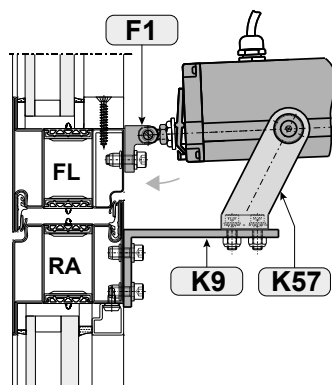
на мансардном окне из дерева

4 RM, HSK,
верхнеподвесная створка, откр.наружу



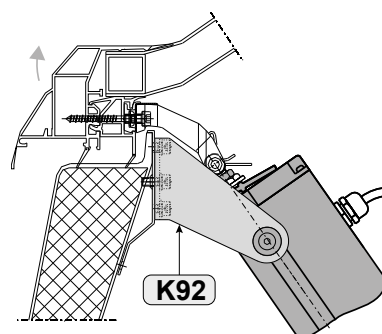
на алюминиевом окне

4 RM, HSK,
верхнеподвесная створка, откр.наружу



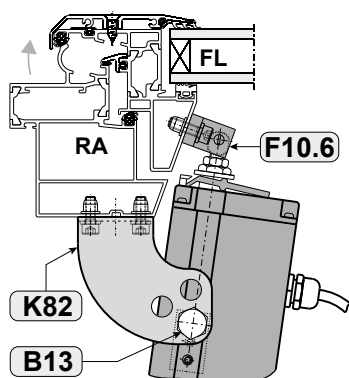
на окне из стали

5 RM, HSK,
зенитный фонарь



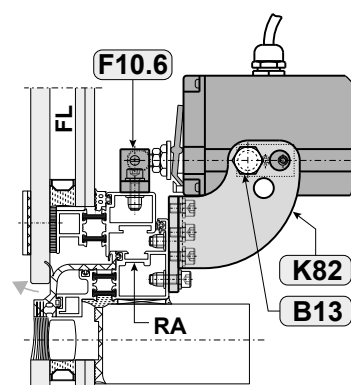
на зенитном фонаре Lamilux

6 RM, HSK,
створка мансардного окна



на алюминиевом окне

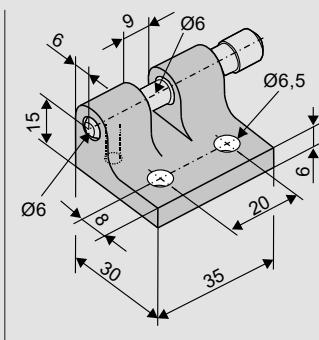
6 RM, HSK, верхнеподвесная
створка,откр.наружу



на алюминиевом окне

КРОНШТЕЙНЫ

F1



Применение

Открытый монтаж на основном притворе створки открывающегося наружу окна или зенитного фонаря, для приводов с передним или задним подвешиванием с отверстием **Ø6 mm**, возможно отключение привода вручную.

Артикул 150102

Материал:

Алюминий, литье под давлением

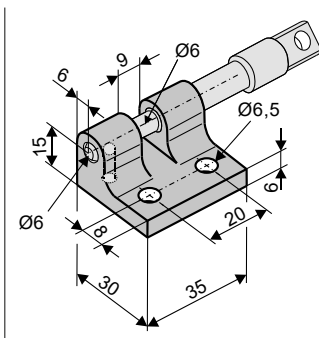
Оснащение:

1x Запирающий штифт Ø6 mm

Нагрузка:

макс. 1000 N

F1.1



Применение

Открытый монтаж на основном притворе створки открывающегося наружу окна или зенитного фонаря, для приводов с передним или задним подвешиванием с отверстием **Ø6 mm**, возможно отключение привода вручную.

Артикул 150110

Материал:

Алюминий, литье под давлением

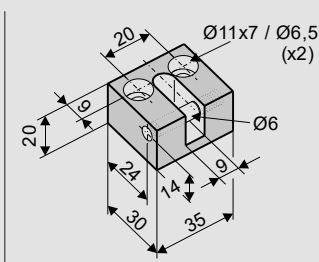
Оснащение:

1x Стопорный штифт Ø6 mm

Нагрузка:

макс. 600 N

F1V



Применение

Открытый монтаж на основном притворе створки открывающегося наружу окна или зенитного фонаря, для приводов с передним или задним подвешиванием с отверстием **Ø6 mm**, привинчивается на штифтовой болт

Артикул 150101

Материал:

Алюминий

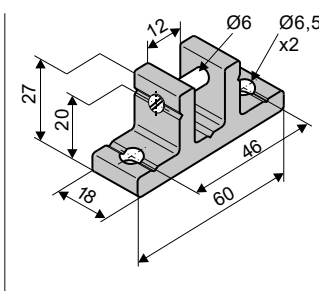
Оснащение:

1x Штифт с резьбой Ø6 mm

Нагрузка:

макс. 1600 N

F10.6



Применение

Открытый монтаж на основном притворе створки открывающегося наружу окна или зенитного фонаря, для приводов с передним или задним подвешиванием с отверстием **Ø6 mm**, привинчивается на штифтовой болт

Артикул 151000

Материал:

Алюминий

Оснащение:

1x штифтовой болт Ø6 mm

Нагрузка:

макс. 1600 N

КОНСОЛИ

K82		<p>Применение</p> <p>Открытый монтаж на основном притворе оконной рамы (стойки/ригеля) окна (мансардного окна) или зенитного фонаря, открытие наружу, для поворотного подвешивания приводов PLA с зажимным кольцом B4, SP8 с зажимами B13, LKS с зажимным кольцом B7</p>	<p>Артикул 151320</p> <p>Материал/Поверхность: Нержавеющая сталь</p> <p>Оснащение: отверстия Ø12,5 mm</p>			
		Комплектующие				
		B13 Зажим SP (12 mm, G1/8), толстый	Артикул 513901			
K4-L		<p>Применение</p> <p>Открытый монтаж на основном притворе основания зенитных фонарей Eternit для поворотного подвешивания приводов PLA с зажимным кольцом B4 SP с зажимами B11</p>	<p>Артикул 155610</p> <p>Материал/Поверхность: Сталь, оцинкованная</p> <p>Оснащение: 2x болт с самонарезающей резьбой M4x10, 1x гайка M4, 1x болт M4x65</p>			
		Комплектующие				
		B11 Зажимы SP (G1/8)	Артикул 513902			
K5		<p>Применение</p> <p>Открытый монтаж на основном притворе оконной рамы или стойки/ригеля окна (мансардного окна), открытие наружу, для поворотного подвешивания приводов PLA с зажимным кольцом B4, SP8 тс зажимами B13, LKS с зажимным кольцом B7</p>	<p>Артикул 155800</p> <p>Материал/Поверхность: Сталь, оцинкованная</p> <p>Оснащение: отверстия Ø12,5 mm</p>			
		Комплектующие				
		B13 Зажим SP (12 mm, G1/8)	Артикул 513901			
		K21K Консоль	Артикул 159900			
		K21L Консоль	Артикул 159905			
K17		<p>Применение</p> <p>Открытый монтаж на основном притворе оконной рамы или стойки/ригеля окна (мансардного окна), открытие наружу, для поворотного подвешивания приводов PLA с зажимным кольцом B5, SP8 с зажимным кольцом B12</p>	<p>Артикул 159200</p> <p>Материал/Поверхность: Сталь, оцинкованная</p> <p>Оснащение: регулируемая высота консоли</p>			
		Комплектующие				
		B12 Зажимное кольцо SP (7,0 mm резьба, Ø8 mm)	Артикул 513903			

КОНСОЛИ

K57		<p>Применение Открытый монтаж на основном притворе оконной рамы (стойки/ригеля) окна (мансардного окна) или зенитного фонаря, открывание наружу, для поворотного подвешивания приводов SP. Расстояние клеммовой оси до уровня крепления 75 mm</p>	<p>Артикул 160930 Материал/Поверхность: Сталь, оцинкованная Оснащение: 2x В10 винтовой зажим</p>			
Комплектующие						
	K9 Консоль	Артикул 158501				
K57.2		<p>Применение Открытый монтаж на основном притворе оконной рамы (стойки/ригеля) окна (мансардного окна) или зенитного фонаря, открывание наружу, для поворотного подвешивания приводов SP. Расстояние клеммовой оси до уровня крепления 70 mm</p>	<p>Артикул 160931 Материал/Поверхность: Сталь, оцинкованная Оснащение: 2x В10 винтовой зажим</p>			
Комплектующие						
	K9 Консоль	Артикул 158501				
K57.3		<p>Применение Открытый монтаж на основном притворе оконной рамы (стойки/ригеля) окна (мансардного окна) или зенитного фонаря, открывание наружу, для поворотного подвешивания приводов SP. Расстояние клеммовой оси до уровня крепления 125 mm</p>	<p>Артикул 160935 Материал/Поверхность: Сталь, оцинкованная Оснащение: 2x В10 винтовой зажим</p>			
K59		<p>Применение Открытый монтаж на основном притворе оконной рамы (стойки/ригеля) окна (мансардного окна) или зенитного фонаря, открывание наружу, для поворотного подвешивания приводов SP. Расстояние клеммовой оси до уровня крепления 40 mm</p>	<p>Артикул 160934 Материал/Поверхность: Сталь, с порошковым покрытием (RAL 9006-серебристый) Оснащение: 2x В10 Винтовой зажим</p>			
Комплектующие						
	K9 Консоль	Артикул 158501				

КОМПЛЕКТУЮЩИЕ

Оконные консоли				
K9		<p>Применение</p> <p>Изменение уровня крепления консоли K57, K57.2 а также K59 из горизонтального в вертикальное для монтажа на основном притворе оконной рамы</p>	<p>Артикул 158501</p> <p>Материал/Поверхность: Алюминий (E6/C-0)</p>	
Рым-болт				
B16ST		<p>Применение</p> <p>Заднее или переднее подвешивание штоковых приводов с резьбой M8 на основании или толкающей штанге</p>	<p>Артикул 100044</p> <p>Материал/Поверхность: Сталь, оцинкованная</p> <p>Оснащение: M8x40 (отверстие Ø8 mm), 1x гайка M8 + шайба Нордлок-стопорный винт + уплотнительное кольцо, макс. глубина ввинчивания в привод 25 mm</p>	
B16VA			<p>Артикул 100144</p> <p>Материал/Поверхность: Нержавеющая сталь (V2A)</p>	
Зажимы				
B11		<p>Применение</p> <p>Поворотное подвешивание приводов SP8 на консоль K4L с буртиком B8</p>	<p>Артикул 513902</p> <p>Материал/Поверхность: Алюминий</p> <p>Оснащение: 7,0 mm резьба G1/8" 2 шт. (вкл. болт с буртиком B8 Ø12mm)</p>	
B12		<p>Применение</p> <p>Поворотное подвешивание приводов SP8 на консоли K17</p>	<p>Артикул 513903</p> <p>Материал/Поверхность: Алюминий</p> <p>Оснащение: 7,0 mm резьба, отверстия Ø8,2 mm 2 штуки</p>	
B13		<p>Применение</p> <p>Поворотное подвешивание приводов SP8 на консоли K5, K7, K82 с болтом с буртиком B8</p>	<p>Артикул 513901</p> <p>Материал/Поверхность: Алюминий</p> <p>Оснащение: 12,3 mm резьба G1/8" 2 шт. (вкл. болт с буртиком B8 Ø12mm)</p>	

СПЕЦИАЛЬНОЕ ПРИМЕНЕНИЕ

ЗЕНИТНЫЙ ФОНАРЬ LAMILUX				
K92		<p>Применение Открытый монтаж на основном притворе основания зенитных фонарей Lamilux для поворотного подвешивания приводов SP. В качестве переднего подвешивания применяется специальный кронштейн для зенитного фонаря Lamilux.</p>	<p>Артикул 160937 Материал/Поверхность: Сталь, с порошковым покрытием (RAL 9010-белый) Оснащение: 2x B10 винтовой зажим</p>	
ЗЕНИТНЫЙ ФОНАРЬ ESSMANN Тип 810				
F12		<p>Применение Монтаж приводов с передним подвешиванием Ø6 mm на зенитном фонаре Essmann 810</p>	<p>Артикул 151500 Материал/Поверхность: Сталь, оцинкованная Оснащение: 1x болт M6, шайба, гайка Нагрузка: макс. 800 N</p>	
K7		<p>Применение Открытый монтаж на основном притворе основания зенитных фонарей Essmann 810 для поворотного подвешивания приводов PLA с зажимным кольцом B4 SP с зажимами B13, LKS с зажимным кольцом B7,</p>	<p>Артикул 157500 Материал/Поверхность: Сталь, оцинкованная Оснащение: Отверстия Ø12,5 mm</p>	
		<p>Комплектующие B13 Зажим SP (12 mm, G1/8)</p>	<p>Артикул 513901</p>	

ОПЦИОНАЛЬНЫЕ КОМПЛЕКТУЮЩИЕ

B8		<p>Применение Поворотное подвешивание зажимных колец B4 для PLA, B7 для LKS или зажимов B11, B13 для SP на U-образных консолях с отверстием Ø12,5 mm</p>	<p>Артикул 172800 Материал/Поверхность: Нержавеющая сталь Оснащение: Буртик Ø12 mm, G1/8"</p>			
B10		<p>Применение Поворотное крепление приводов SP8 на консолях K57, K 57.2, K57-3, K59, K92</p>	<p>Артикул 155010 Материал/Поверхность: Стальное литье, никелированное Оснащение: 2 штуки (для отверстий Ø20 mm)</p>			

КРОНШТЕЙНЫ + КОНСОЛИ

Опциональные комплектующие			
Специальное исполнение	Уп./Шт.	Артикул	
Покраска кронштейнов / порошковое покрытие в RAL-цвета			
Комплексная покраска		516030	
при заказе:	1 – 20	516032	
	21 – 50	516032	
	51 – 100	516032	
	от 101	516032	
Покраска консолей/ порошковое покрытие в RAL-цвета			
Комплексная покраска		516030	
при заказе:	1 – 20	516031	
	21 – 50	516031	
	51 – 100	516031	
	от 101	516031	