



CECHY CHARAKTERYSTYCZNE OFV1 / OFV 1 M-COM

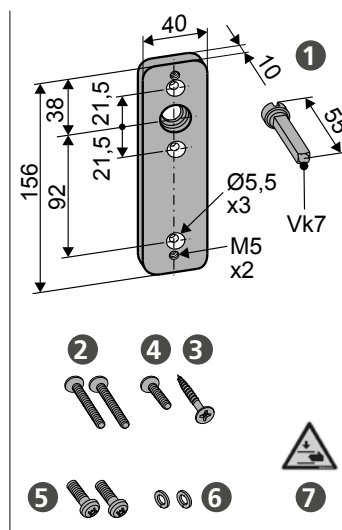
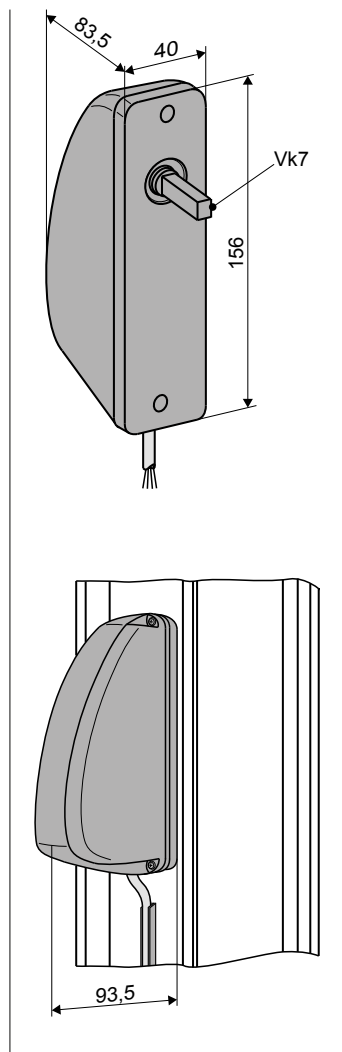
- Do naturalnej wentylacji, oddymiania oraz NRWG (EN12101-2)
- Cechy charakterystyczne:
 - Wewnętrzna krańcówka z kontrolą sekwencyjną do napędów PL6 S1 / PL10 S1 jak również do napędów S2 / S3 / S12
 - Wersja OFV1 M-COM kompatybilna z M-COM (SW-V2 M-COM), kontrola sekwencyjna przez żyłę komunikacyjną
 - Ustawiany kąt obrotu 90° / 180°
 - Ustawiany kierunek obrotu prawo / lewo
- Montaż w miejscu klamki okna w oknie otwieranym do wewnątrz
- Trzpień napędu zastępuje trzpień klamki przekraczając mechanizm i przesuwając okucie obwodniowe w oknie
- Solidna konstrukcja odporna na korozję w plastikowej obudowie
- Łatwy montaż dzięki przygotowanym otworom
- Ukryte zaciski przewodu i przełączniki DIP switch.

Dla tej serii produktów typ III Deklaracji Środowiskowej został wydany zgodnie z normą ISO 14025 i EN 15804.

Wyniki LCA dla różnych typów produktów są wyszczególnione na końcu tego katalogu.

Dokumenty EPD można zobaczyć lub pobrać z naszej strony internetowej www.aumueller-gmbh.de.

- Wewnętrzna krańcówka z kontrolą sekwencyjną do napędów PL6 S1 / PL10 S1 jak również do napędów S2 / S3 / S12 (I max 3A, zasilanie napędów otwierających przez OFV1)
- Ustawiany kąt obrotu : 90° / 180°
- Ustawiany kierunek obrotu prawo / lewo
- Trzpień 7x55 mm



DANE DO ZAMÓWIENIA

Wersja	Sztuk	Numer produktu			
OFV1	1	513850			

DANE TECHNICZNE

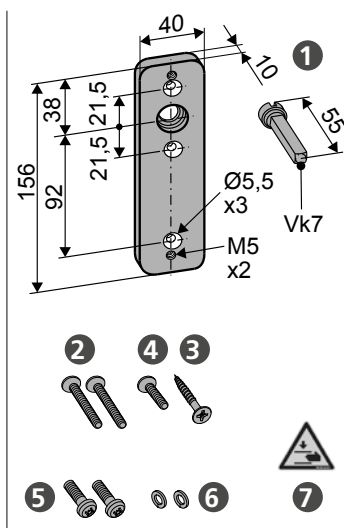
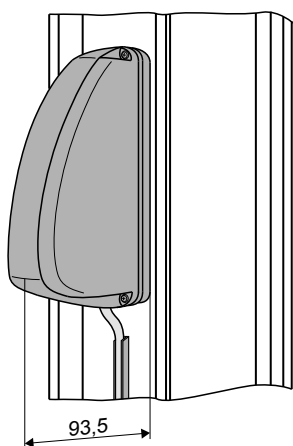
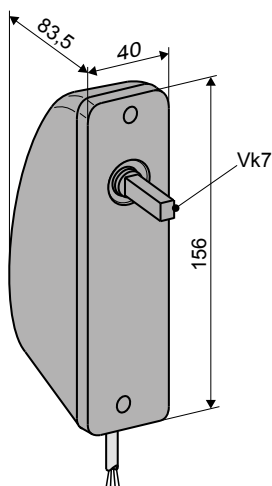
U_N	Napięcie znamionowe	24V DC ($\pm 20\%$), max. 2 Vpp
I_N	Prąd znamionowy	0,8 A
I_A	Prąd odcięcia	1,1 A
I_o	Prąd spoczynkowy	< 28 mA (10 Nm)
I_b	Prąd napędów otwierających	S1: max. 0,9 A
P_N	Moc znamionowa	19 W
DC	Cykl pracy	5 cykli (ED 30 % - ON: 3 min. / OFF: 7 min.)
	Stopień ochrony	IP 33C
	Zakres temperatur pracy	-5 °C ... + 60 °C
M	Moment obrotowy max.	10 Nm
F_H	Początkowy moment obrotowy	22 Nm
	Kierunek obrotu	tak (samodzielne uczenie)
	Kąt obrotu	90 ° / 180° (pravo / lewo)
t	Czas pracy	90° - 4,5 s; 180° - 9,0 s
s	Przewód przyłączeniowy	bezhalogenowy, szary 4 x 0,75 mm ² , ~ 3 m
	Obudowa	ABS, szary / biały
L	Wymiary (B x H x T)	40 x 156 x 83,5 mm
	Klasa klimatyczna	II
	Kat. środowiskowa	wewnętrzny

W ZESTAWIE

- 1x płyta montażowa z trzpieniem Vk7x55
- 2x śruba z łbem stożkowym M5x40
- 1x śruba spax z łbem stożkowym 4,5x30
- 1x śruba z łbem stożkowym M5x16
- 2x śruba M 5 x 16
- 2x podkładka sprężysta
- 1x naklejka ostrzegawcza

- Wewnętrzna krańcówka z kontrolą sekwencyjną do napędów S3 / S12
- Ustawiany kąt obrotu : 90° / 180°
- Ustawiany kierunek obrotu prawo / lewo
- Trzpień 7x55 mm

- Kompatybilny z M-COM, kontrola sekwencyjna do napędów S3 / S12
- Połączenie w gwiazdę
- Zasilanie napędów otwierających nie przebiega przez OFV1 (M-COM)
- Kontrola sekwencyjna przez żyłę komunikacyjną



DANE DO ZAMÓWIENIA

Wersja	Sztuk	Numer produktu			
OFV1 M-COM	1	513860			

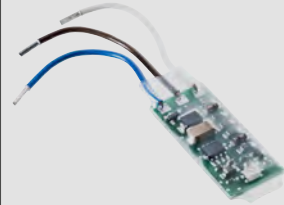
DANE TECHNICZNE

U_N	Napięcie znamionowe	24V DC (± 20%), max. 2 Vpp
I_N	Prąd znamionowy	0,8 A
I_A	Prąd odcięcia	1,1 A
I₀	Prąd spoczynkowy	< 28 mA (10 Nm)
	Napędy otwierające	z S3 / S12
P_N	Moc znamionowa	19 W
DC	Cykl pracy	5 cykli (ED 30 % - ON: 3 min. / OFF: 7 min.)
	Stopień ochrony	IP 33C
	Zakres temperatur pracy	-5 °C ... + 60 °C
M	Moment obrotowy max.	10 Nm
F_H	Początkowy moment obrotowy	22 Nm
	Kierunek obrotu	tak (samodzielne uczenie)
	Kąt obrotu	90 ° / 180° (pravo / lewo)
t	Czas pracy	90° - 4,5 s; 180° - 9,0 s
s	Przewód przyłączeniowy	bezhalogenowy, szary 3 x 0,5 mm ² , ~ 3 m
	Obudowa	ABS, szary / biały
L	Wymiary (B x H x T)	40 x 156 x 83,5 mm
	Generowany hałas A	≤ 70 dB (A)
	Klasa klimatyczna	II
	Kat. środowiskowa	wewnętrzny
1	1x płyta montażowa z trzpieniem Vk7x55	
2	2x śruba z łbem stożkowym M5x40	
3	1x śruba spax z łbem stożkowym 4,5x30	
4	1x śruba z łbem stożkowym M5x16	
5	2x śruba M 5 x 16	
6	2x podkładka sprężysta	
7	1x naklejka ostrzegawcza	

DODATKOWE AKCESORIA

GŁÓWNA JEDNOSTKA STERUJĄCA

M-COM

**Zastosowanie:**

Główna jednostka sterująca w celu automatycznej konfiguracji i monitoringu max.4 napędów otwierających i 2 napędów ryglujących typu S12 / S3 zsynchronizowanych napędów.

Napięcie znamionowe:

24V DC ($\pm 20\%$), max. 2 Vpp

Znamionowy pobór prądu:

<12 mA

Typ napędów: S12**Stopień ochrony:**

IP30 ogumowany z osłoną

Numer produktu: 524177**Zakres temperatur pracy:**

0 °C ... + 70 °C

Wymiary:

45 x 17 x 6 mm

Żyły połączeniowe

3 żyły 0,5 mm² x 50 mm

Zawartość:

plytka drukowana z żyłami przyłączeniowymi do zabudowy w puszcze przyłączeniowej napędów.