

### Informations générales sur ce produit

- Descriptif du système
- Exemples de représentations
- Raccordements possibles / câblage

Au  
infor-  
mation



### Centrale de commande LSF7000 (et suppléments)

- Centrale de commande LSF7000 2,5 A ou LSF7000 5,0 A
- Centrale de commande LSF7000 10 A ou LSF7000 20 A
- Batteries
- Détecteur optique de fumée
- Bouton LSF HSE
- Capteur de CO<sub>2</sub> - de qualité de l'air
- Régulateur de température ambiante
- Interrupteur à clé de ventilation
- Sirène
- REL65
- 7xPSB
- BMZ - Module de raccordement

Au  
produit



### Fenêtre à lamelles et Cadre de montage (et suppléments)

- Fenêtre à lamelles LF01L + Cadre de montage MR01
- Fenêtre à lamelles LF02L + Cadre de montage MR02
- Fenêtre à lamelles LF03L + Cadre de montage MR03
- Jeu de pièces d'ancrage mural

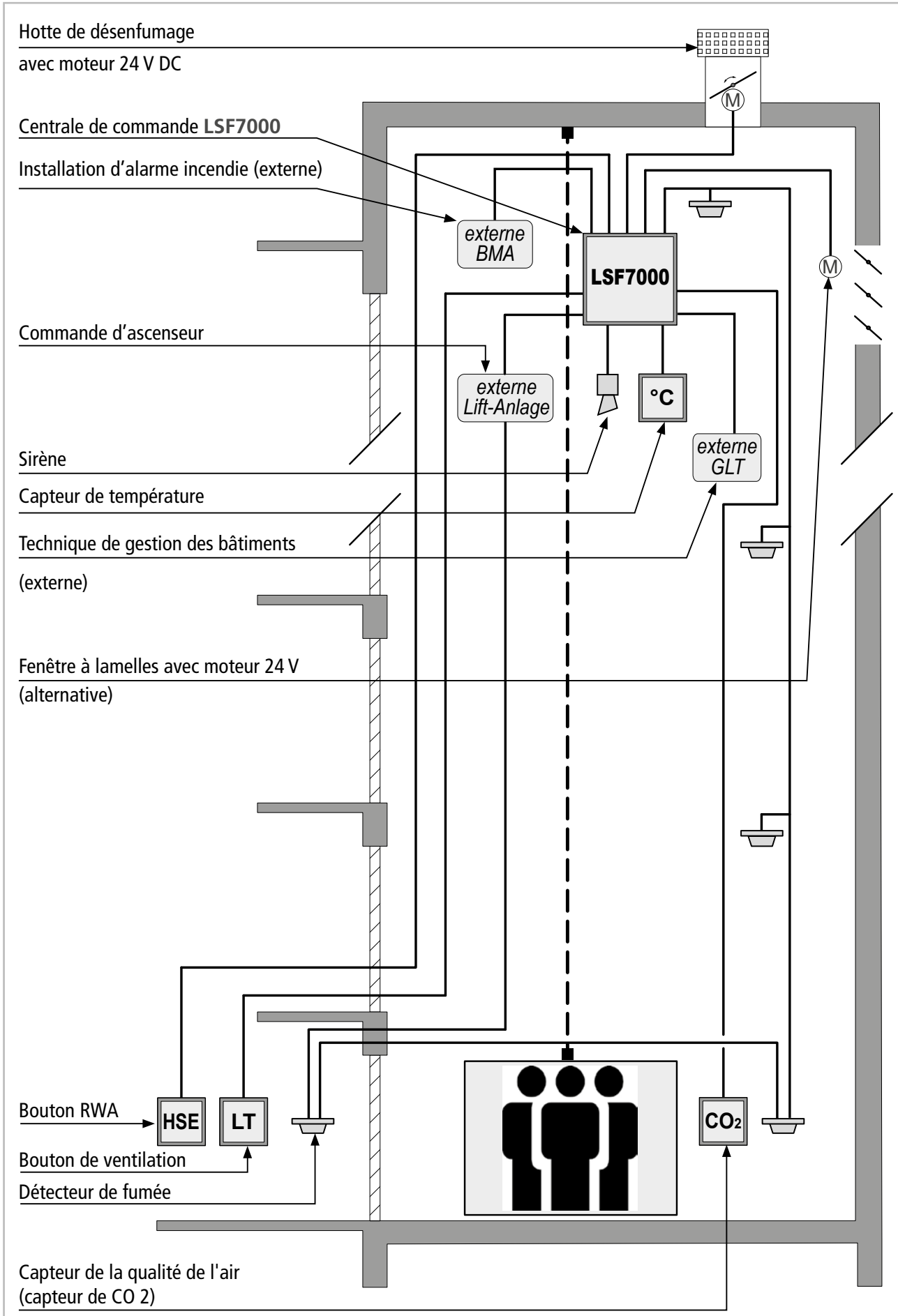
Au  
produit



### Hotte de désenfumage + Capot de protection contre les intempéries

- Hotte de désenfumage EH01
- Hotte de désenfumage EH03
- Hotte de désenfumage EH01 - à isolation thermique
- Hotte de désenfumage EH03 - à isolation thermique
- Capot de protection contre les intempéries WH01
- Capot de protection contre les intempéries WH03

Au  
produit



## DESCRIPTIF DU SYSTÈME

### Droit de la construction et loi relative à l'énergie des bâtiments (GEG)

Les cages de circulation des ascenseurs sont des phases importantes de construction qui doivent répondre à de nombreuses exigences. Par exemple, la ventilation et l'évacuation des fumées doivent être garanties en cas d'incendie.

Les exigences les plus importantes en matière d'évacuation naturelle des fumées des cages d'ascenseur sont décrites dans les règlements de construction du pays en question. La cage d'ascenseur doit pouvoir être ventilée et munie d'ouvertures d'évacuation des fumées. Ces ouvertures d'évacuation des fumées doivent avoir en principe une taille correspondant à 2,5 % de la surface de base de la cage d'ascenseur, mais au minimum 0,1 m<sup>2</sup>.

Suite à l'adoption de la loi allemande relative à l'énergie des bâtiments (Gebäude-Energie-Gesetz, GEG), l'ouverture posée de manière permanente telle qu'elle est encore fréquemment utilisée à l'heure actuelle [Fig. 1], n'est plus acceptable sur les plans énergétique et juridique. Un bâtiment doit être construit de manière à ce que la surface d'enveloppe transférant la chaleur - y compris les joints - soit rendue étanche et durablement imperméable à l'air selon les règles reconnues de la technique (GEG art. 13).

Les ouvertures d'évacuation des fumées et le désenfumage des cages d'ascenseur exigés par le droit de la construction peuvent par conséquent être fermés si leur ouverture est garantie en cas d'incendie ou de besoin de ventilation.

### Détection d'incendie par des détecteurs de fumée

Le défi consiste à détecter la fumée d'un incendie dans la cage d'ascenseur de manière précise, à l'abri des fausses alertes incendie. Si le concept de protection incendie du bâtiment ne prévoit pas autre chose, des détecteurs de fumée selon EN 54 partie 7 comme illustrés par exemple par la Fig. 2 peuvent être installés pour la détection des incendies. Dans ce type de réalisation, les détecteurs de fumée sont répartis dans la cage d'ascenseur conformément au concept de protection incendie ou à la proposition d'étude de **AUMÜLLER** et aux prescriptions de l'Agrément Général de Construction « allgemeine bauaufsichtliche Zulassung » (abZ).

### Déclenchement manuel de l'alarme

Outre le déclenchement automatique de l'alarme, un déclenchement manuel de l'alarme du système d'évacuation des fumées à l'aide d'un bouton RWA est également possible dans la zone d'accès principale de l'ascenseur [Fig. 3]. D'autres boutons RWA peuvent être utilisés en option sur les autres niveaux. Les boutons RWA servent également à afficher divers états d'alarme et de fonctionnement, ainsi qu'à réinitialiser l'ensemble du système.

### Commande en cas d'incendie selon DIN EN 81-73

La centrale de commande **LSF7000** fournit en cas d'alarme un contact sans potentiel, par exemple pour la commande de l'ascenseur. Lorsque le concept de protection incendie du bâtiment le prévoit, la commande de l'ascenseur déclenche le « trajet d'évacuation » de la cabine d'ascenseur, conformément à DIN EN 81-73 et l'amène jusqu'à l'arrêt de destination principal défini préalablement [Fig. 4]. Il s'agit en général de la zone de l'entrée principale. C'est là que les utilisateurs peuvent quitter la cabine. La commande de l'ascenseur empêche tout autre trajet jusqu'à la validation.

### Commande statique étendue en cas d'incendie (VDI 6017)

Le système permet en option la commande statique étendue en cas d'incendie selon VDI 6017. Un incendie sera alors détecté dans la zone de l'arrêt de destination principal par un détecteur de fumée en option, avant d'être signalé à la commande de l'ascenseur. Celle-ci effectue le trajet d'évacuation vers l'arrêt de destination alternatif. C'est là que les utilisateurs peuvent quitter la cabine [Fig. 5]. La commande de l'ascenseur empêche tout autre trajet jusqu'à la validation.

### Évacuation verticale de la fumée par le biais de fenêtres à lamelles

La fenêtre à lamelles ou à jalousie posée verticalement est un dispositif d'extraction naturelle des fumées (NWRWG) testé selon DIN EN 12101-2. En règle générale, elle est fermée et mise en position ouverte par un moteur 24 V DC en cas d'incendie ou de besoin de ventilation [Fig. 6]. Outre les deux tailles standard, des tailles spéciales sont également disponibles sur demande. En cas de remise en état, des cadres de montage sont disponibles pour le montage ultérieur des fenêtres à lamelles.

### Évacuation horizontale de la fumée par le biais de la hotte de ventilation et de désenfumage

Une hotte de ventilation et de désenfumage en acier inoxydable est disponible pour l'évacuation des fumées par le toit. Celle-ci s'impose lorsque l'installation d'une fenêtre à lamelles dans le sens vertical n'est pas possible pour des raisons liées à la construction [Fig. 7]. Dans la coiffe de la hotte de ventilation et de désenfumage est intégrée une fenêtre à lamelles à isolation thermique munie d'un entraînement 24 V DC en tant que « NWRWG » selon DIN EN 12101-2. L'entraînement ne dépasse pas la zone de sécurité de la cage d'ascenseur. La hotte assure le désenfumage indépendamment de la direction du vent, dispose d'une protection contre les insectes et est également étanche à la pluie lorsqu'elle est ouverte.

### Commandes externes

Des alarmes visuelles ou sonores en option peuvent être directement raccordées à la centrale d'alarme pour alerter les occupants du bâtiment [Fig. 8].

L'interconnexion avec d'autres systèmes de protection incendie, par exemple des alarmes incendie, est tout à fait possible.

### Ventilation manuelle et automatique

Pour la ventilation de la cage d'ascenseur, la centrale de commande peut être commandée par un bouton-poussoir de ventilation à clé manuel par des personnes autorisées [Fig. 9]. La fenêtre à lamelles ou la hotte de ventilation et de désenfumage sont ouvertes ou fermées manuellement selon les besoins. La fonction de ventilation peut également être commandée par d'autres systèmes de gestion technique des bâtiments ou par des thermostats ou des capteurs installés dans la cage. Pour garantir la qualité de l'air dans la cage d'ascenseur, la trappe de désenfumage peut être ouverte en cas de besoin par un capteur de valeur de qualité CO<sub>2</sub> en option.

### Homologations (abZ)

L'utilisation d'un système de désenfumage de cage d'ascenseur qui maintient normalement fermée « l'ouverture de désenfumage » de la cage d'ascenseur exigée par la législation en matière de construction dans le but d'économiser de l'énergie, nécessite un certificat d'utilisation en vertu du Musterbauordnung (réglementation standard allemande sur la construction). Le système **LIFT-SMOKE-FREE** dispose d'un tel certificat d'aptitude à l'utilisation sous la forme d'un Agrément Général de Construction « allgemeine bauaufsichtliche Zulassung » (abZ).

### Exemples de représentations

Figure 1

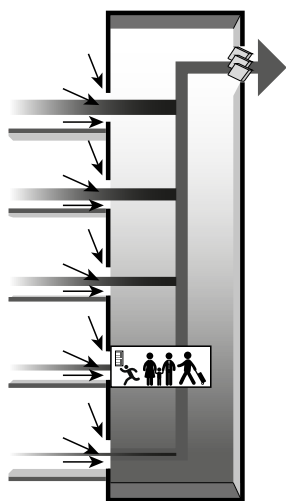


Figure 2

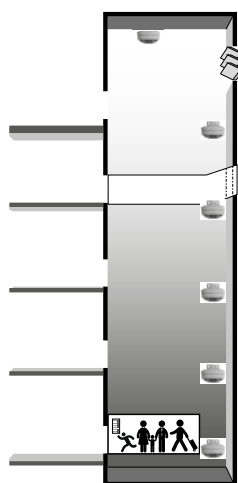


Figure 3

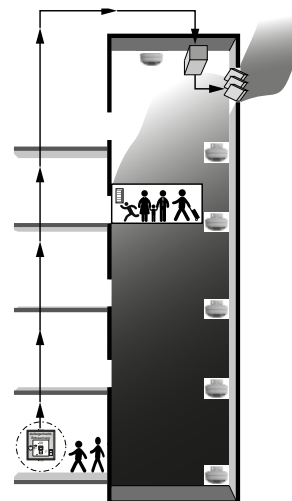


Figure 4

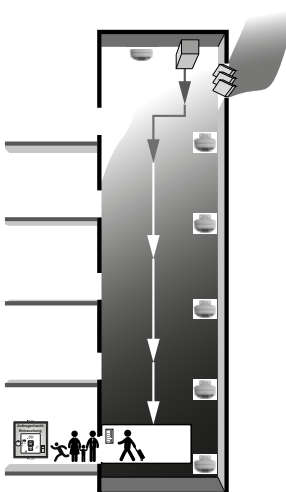


Figure 5

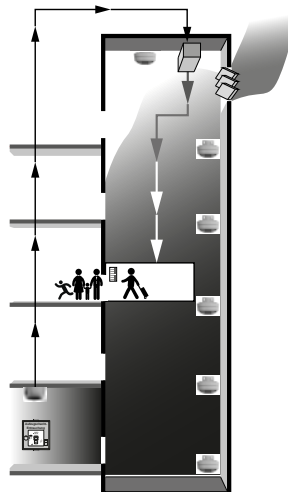


Figure 6

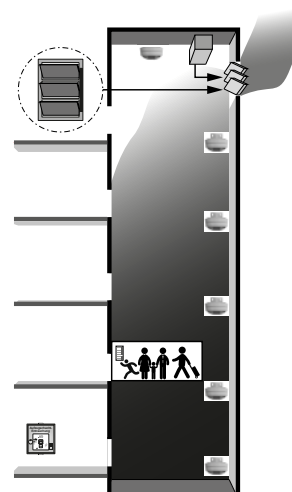


Figure 7

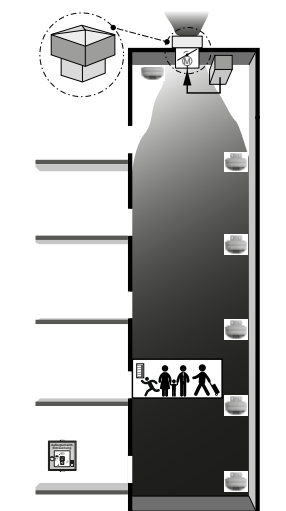


Figure 8

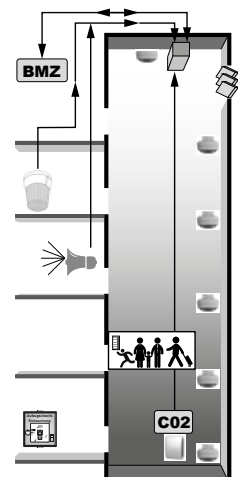
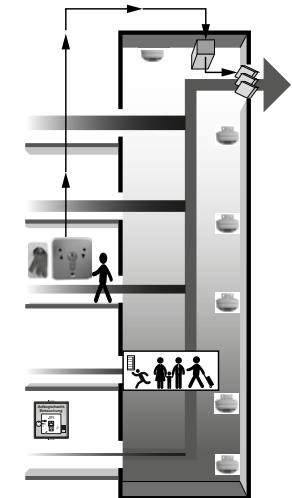


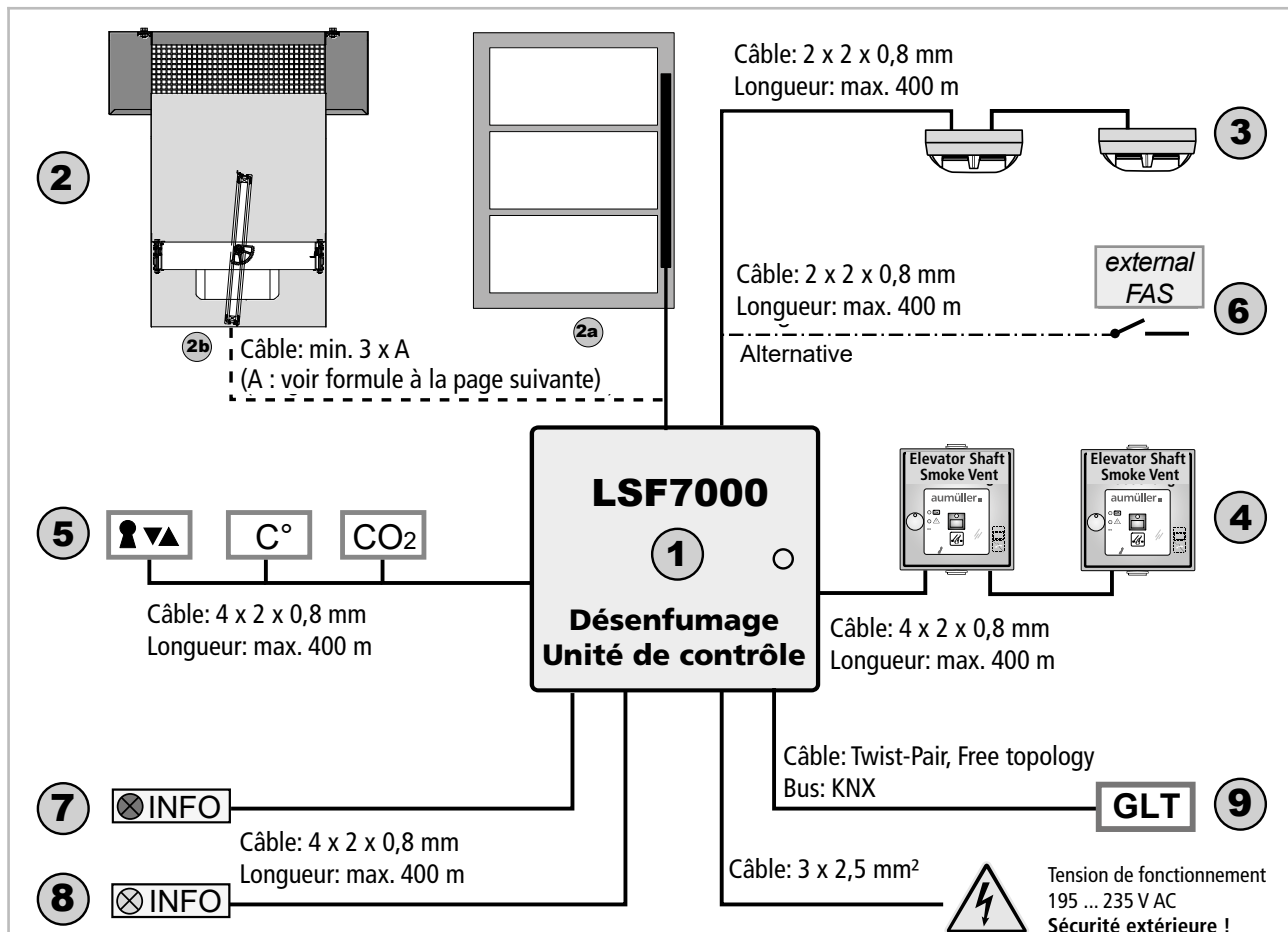
Figure 9



## RACCORDEMENTS POSSIBLES / CÂBLAGE

2,5 A

5 A



## Légende

- ① Centrale de commande
- ② Ligne d'entraînement 1 - 24 V DC pour l'extraction de fumée et de chaleur et la ventilation
- ③ Détecteur de fumée (max. 10 unités)
- ④ Dispositif de commande manuelle (bouton HSE) (max. 10 unités)
- ⑤ Ligne de ventilation 1 (max. 10 commutateurs)
- ⑥ Signal de déclenchement du système d'alarme incendie externe (raccordement alternatif) au détecteur de fumée
- ⑦ Transmission externe du signal 1 Déclenchement de l'alarme
- ⑧ Transmission externe du signal 2 Défaut général
- ⑨ Intégration dans le réseau (module complémentaire nécessaire)

## LIFT - SMOKE - FREE (LSF)

Le système de ventilation naturelle et d'évacuation de la fumée pour la cage d'ascenseur

- ✓ Importantes économies d'énergie
- ✓ Agrément Général de Construction (abZ)
- ✓ exigences pouvant être satisfaites EN 81 - 20 Règles de sécurité EN 81 - 73 Comportement des ascenseurs en cas d'incendie VDI 6017

## Éléments du système LSF7000 :

- **Centrale compacte** pour la commande du dispositif d'ouverture par un moteur électrique
  - Dispositif de commande selon prEN 12101-9
  - Alimentation en énergie selon EN 12101-10
  - 2 entrées de ligne de détection avec surveillance de ligne
  - comprenant 1 carte d'extension pour l'alimentation électrique d'appareils externes
  - 2 logements de cartes pour cartes de relais pour le transfert de dysfonctionnements, etc., par exemple
  - 1 logement de carte pour cartes réseau BUS (KNX)
  - Éléments de commande et d'affichage clairement visibles
  - Entrée des câbles par le haut, par le bas ou par l'arrière
  - comprenant un jeu de batteries complet pour l'alimentation de secours (72 heures)
  - La temporisation activée ouvre toutes les 8 heures environ pendant 10 minutes le dispositif d'ouverture raccordé
- **Le détecteur visuel de fumée** dans la cage ouvre automatiquement le dispositif d'ouverture raccordé si de la fumée est détectée
- **Dispositif de commande manuelle** pour le déclenchement manuel (à l'extérieur de la cage) de la fonction d'OUVERTURE D'URGENCE dans la centrale compacte
- **Détecteur de qualité de l'air-CO2** pour la mesure automatique de la teneur en CO2 dans la partie inférieure de la cage (la plage de commutation du détecteur de CO2 est réglable)
- **Thermostat d'ambiance** pour la mesure automatique de la température ambiante dans la cage (plage de commutation de température réglable du détecteur)
- **Interrupteur à clé de ventilation** pour la commande manuelle du dispositif d'ouverture à moteur dans la cage
- **Dispositif d'ouverture à moteur** (pour un montage horizontal ou vertical, au choix)

### DONNÉES DE LA COMMANDE

N° d'article

#### Centrale de commande LSF7000 2,5A ou LSF7000 5,0A

**Utilisation :** Centrale de commande pour les installations RWA conçues pour le désenfumage des cages d'ascenseur avec détection de la fumée par le biais de détecteurs de fumée.



#### CARACTÉRISTIQUES TECHNIQUES (valeurs nominales)

Tension de service, primaire :	195.....253 V AC
Fréquence :	50....60 Hz
Intensité nominale (secondaire) /	<b>Version 2,5A :</b> 2,5A / 0,3A
Consommation de courant (primaire) :	<b>Version 5,0A :</b> 5,0A / 0,6A
Tension de sortie des entraînements :	24 V DC (20 – 28 V DC / 2 Vpp)
Température ambiante :	-5 °C...+40 °C (EN 12101 classe 1)
Humidité relative maximale de l'air :	75 % (moyenne sur l'ensemble de la durée de vie) 90 % (pour un maximum de 96 heures)
Boîtier :	aP, tôle d'acier laquée en RAL 7035
Type de protection :	IP30
Dimensions (lxHxP) :	225 x 285 x 122 mm

#### Caractéristique/équipement

- comportant 2 batteries de secours sans entretien 2x 12 V / 2,3 Ah
- Support de batterie inclus
- comportant 1 carte d'extension 7xPSB pour l'alimentation électrique d'appareils externes tels que sirène / feu clignotant
- Le programmeur horaire activé ouvre tous les volets de ventilation raccordés pendant 10 minutes toutes les 8 heures environ
- Comportant 2 cartes d'extension REL65 pour la transmission de signaux externes

#### VARIANTES

LSF7000 2,5 A 0101

511220

LSF7000 5,0 A 0101

511221

#### Centrale de commande LSF7000 10,0A ou LSF7000 20,0A

**Utilisation :** Centrale de commande pour les installations RWA conçues pour le désenfumage des cages d'ascenseur avec détection de la fumée par le biais de détecteurs de fumée.



#### CARACTÉRISTIQUES TECHNIQUES (valeurs nominales)

Tension de service, primaire :	195.....253 V AC
Fréquence :	50....60 Hz
Intensité nominale (secondaire) /	<b>Version 10A :</b> 10A / 1,2A
Consommation de courant (primaire) :	<b>Version 20A :</b> 20A / 2,5A
Tension de sortie des entraînements :	24 V DC (20 – 28 V DC / 2 Vpp)
Température ambiante :	-5 °C...+40 °C (EN 12101 classe 1)
Humidité relative maximale de l'air :	75 % (moyenne sur l'ensemble de la durée de vie) 90 % (pour un maximum de 96 heures)
Boîtier :	aP, tôle d'acier laquée en RAL 7035
Type de protection :	IP40 IP54 avec brides de fixation murale / joints en option
Dimensions (lxHxP) :	<b>Version 10A :</b> 400 x 300 x 150 mm <b>Version 20A :</b> 400 x 400 x 200 mm

#### Caractéristique/équipement

- comportant 2 batteries de secours sans entretien 2x 12 V / 7 Ah
- Support de batterie inclus
- comportant 1 carte d'extension 7xPSB pour l'alimentation électrique d'appareils externes tels que sirène / feu clignotant
- Le programmeur horaire activé ouvre tous les volets de ventilation raccordés pendant 10 minutes toutes les 8 heures environ
- Comportant 2 cartes d'extension REL65 pour la transmission de signaux externes

#### VARIANTES

LSF7000 10 A 0101

511223

LSF7000 20 A 0102

511225

## DONNÉES DE LA COMMANDE

		N° d'article		
<b>Batteries</b>				
<b>Utilisation :</b>	Maintenance du fonctionnement en veille des centrales RWA sur une durée de 72 heures.			

**CARACTÉRISTIQUES TECHNIQUES**

Type :	Accumulateur (batterie) au plomb
Tension :	12 V DC
Capacité :	voir les données de la commande
Durée de vie :	4 ans (dans des conditions normales)
Type de raccordement :	1,2 – 12 Ah: Connecteurs plats 4,8 mm 17 – 38 Ah: Raccord vissé M5
Boîtier :	Plastique, résistant aux chocs et à la rupture

**Caractéristique/équipement**

- Fonctionnement sans entretien, durée de vie prolongée, très bonne efficacité de charge et bonne résistance au cyclage
- Mise au rebut conformément aux lois et directives locales et nationales (WEEE)

**ATTENTION :** Il faut toujours 2 batteries par centrale !

**VARIANTES**

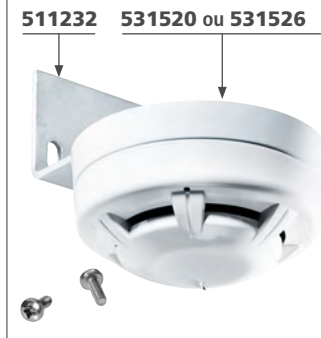
pour des centrales RWA avec une alimentation de secours				
1 unité	2,2/2,3 Ah, 12 V	541000		
1 unité	7 Ah, 12 V	542000		

### DONNÉES DE LA COMMANDE

N° d'article

#### Détecteur optique de fumée

**Utilisation :** Détecteur de fumée pour le déclenchement automatique précoce de la fonction d'**OUVERTURE D'URGENCE** par une ligne de détecteurs de la centrale de commande en cas de dégagement de fumée dans la zone inférieure.



#### CARACTÉRISTIQUES TECHNIQUES (valeurs nominales)

Elément de mesure : Photo-électrique / principe de la lumière diffuse  
 Tension de service : 8,5 – 33 V DC  
 Consommation de courant en veille : < 100 µA  
 Boîtier : aP, plastique (ABS), blanc électrique  
 Dimensions (lxHxP) : Ø100 x 50 mm  
 Raccordements : Bornes à vis, 1,0 mm<sup>2</sup> (rigide)  
 Type de protection : IP23D  
 Affichages : Alarme déclenchée

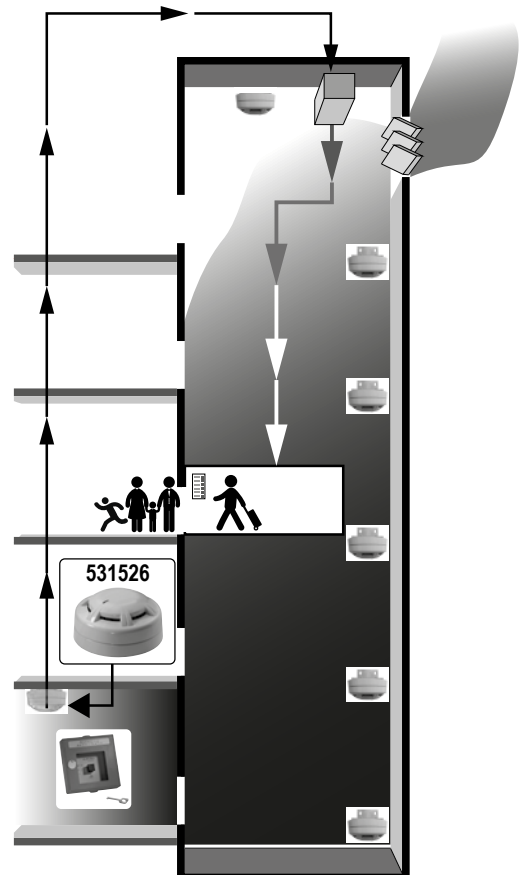
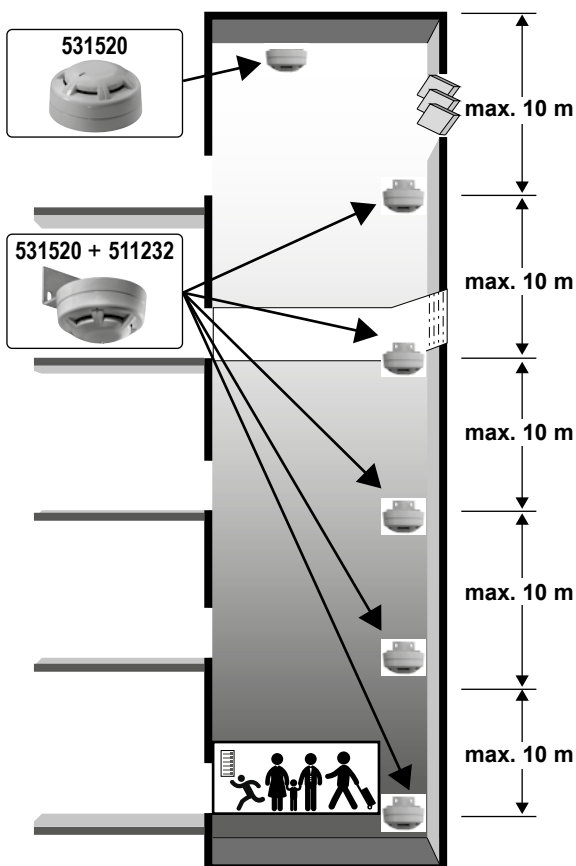
#### Caractéristique/équipement

- Algorithmes d'incendie pour éviter les fausses alertes / déclenchements intempestifs et pour le suivi des seuils d'alarme
- Testé selon EN 54-7, raccordement à l'**entrée de la ligne de détecteurs**

#### VARIANTES

Détecteur optique de fumée avec socle - pour un montage direct sur le plafond	531520		
Équerre de fixation pour le détecteur optique de fumée en vue d'un montage sur la paroi de la cage	511232		
Détecteur optique de fumée avec socle et relais - arrêt de destination principal	531526		

### Aide à l'étude du projet





## DONNÉES DE LA COMMANDE

N° d'article

**Bouton HSE LSF** – Dispositif de commande manuelle**Utilisation :** Détecteur manuel pour la commande manuelle des fonctions d'**OUVERTURE D'URGENCE**d'un LSF7000.**CARACTÉRISTIQUES TECHNIQUES (valeurs nominales)**

Tension de service :	24 V DC
Température ambiante :	-5 °C ... +40 °C
Boîtier :	aP, plastique (ABS)
Dimensions (lxHxP) :	130 x 130 x 32 mm
Raccordements :	Borne à vis, 1,0 mm <sup>2</sup> (rigide)
Type de protection :	IP30
Affichages :	OUVERTURE D'URGENCE, fonctionnement, panne
Éléments de commande :	Bouton d'OUVERTURE D'URGENCE, bouton de FERMETURE

**Caractéristique/équipement**

- Porte vitrée, verrouillable (comprenant une clé)
- Raccordement à l'**entrée de la ligne de détecteurs**

**VARIANTES**

HSE 7000/ HSE 7000-N orange	(similaire à RAL 2011)	<b>511042</b>		
HSE 7000/ HSE 7000-N jaune	(similaire à RAL 1018)	<b>511044</b>		

**Capteur de CO2 - de qualité de l'air****511231****Utilisation :** Détecteur pour la saisie et l'évaluation de la concentration de CO2 dans l'air de cage d'ascenseur.**CARACTÉRISTIQUES TECHNIQUES (valeurs nominales)**

Tension de service :	15 - 35 V DC
Consommation de courant :	10 mA (max. 0,5 A pendant 3 s)
Température ambiante :	de 20 à 60 °C (0-90 % d'HR - sans condensation)
Boîtier :	aP, polycarbonate, blanc de sécurité / gris clair
Dimensions :	85 x 100 x 26 mm
Raccordements :	Borne à vis, 1,5 mm <sup>2</sup>
Type de protection :	IP30
Plage de mesure :	0 / 500 / 1000 / 1500 / 2000 ppm (niveau réglable)
Hystérésis :	0 / 25 / 50 / 75 % de la plage de mesure
Contact :	1 commutateur
Puissance de commutation :	1 A (24 V DC)
Temps de réponse :	< 195 s
Temps de chauffe :	< 5 min.

**Caractéristique/équipement**

- Le détecteur fonctionne selon la technologie infrarouge non dispersive (NDIR)
- Un procédé d'autocalibrage breveté compense le vieillissement de la source infrarouge

### DONNÉES DE LA COMMANDE

N° d'article

<b>Régulateur de température ambiante</b>	<b>483200</b>		
---	---------------	--	--

**Utilisation :** Thermostat en tant que régulateur à deux points pour la saisie de la température ambiante.



#### CARACTÉRISTIQUES TECHNIQUES (valeurs nominales)

Élément de mesure :	interrupteur bimétallique
Version du contact :	1x Um
Puissance de commutation :	230 V AC / 5 A
Plage de réglage :	0 – 30 °C
Boîtier :	aP, plastique, blanc
Dimensions (lxHxP) :	74,5 x 74,5 x 25 mm
Raccordements :	Bornes à vis, 1,5 mm <sup>2</sup> (rigide)
Type de protection :	IP30

#### Caractéristique/équipement

- Raccordement à l'**entrée du bouton de ventilation** de la centrale RWA et/ou de la centrale de ventilation

<b>Interrupteur à clé de ventilation</b> (réalisation aP)	<b>511255</b>		
---	---------------	--	--

**Utilisation :** Interrupteur à clé de ventilation pour le raccordement aux entrées des boutons de ventilation des centrales RWA et / ou des centrales de ventilation.



#### CARACTÉRISTIQUES TECHNIQUES (valeurs nominales)

Version du contact :	2 contacts à fermeture (NO)
Puissance de commutation :	max. 230 V AC / 5 A
Boîtier :	Boîtier métallique - gris clair (similaire à RAL 7035)
Dimensions (lxHxP) :	75 x 75 x 52 mm
Réalisation :	Montage <b>aP</b>
Raccordements :	Bornes à vis, 1,5 mm <sup>2</sup> (rigide)
Type de protection :	IP54
Fonction du bouton :	OUVERTURE / FERMETURE
Bouton :	avec cylindre demi-profilé et 3 clés
Température ambiante :	-5 °C ... +45 °C

#### Caractéristique/équipement

- avec cylindre demi-profilé et 3 clés

<b>Sirène</b>	<b>45000</b>		
---------------	--------------	--	--

**Utilisation :** Sirène électronique pour le déclenchement de l'alarme en cas d'incendie (alarme RWA : environ 95 dB).



#### CARACTÉRISTIQUES TECHNIQUES (valeurs nominales)

Tension de service :	10 V ... 28 V
Consommation de courant :	30 mA (24 V DC)
Volume sonore :	95 dB (A)
Tonalité (DIN 33 404) :	V1 - décroissant 1200-500 Hz à un cycle de 1 Hz (DIP 11000) ou V2 - tonalité continue de 95 dB (DIP 10001)
Type de protection / classe de protection :	IP54
Couleur du boîtier :	rouge signal
Dimensions :	Ø100 x 110 mm
Autorisation :	VdS G206019

#### Caractéristique/équipement

- Pour le raccordement au **LSF7000**, il faut utiliser le module enfichable **7xPSB** (inclus dans l'étendue de la livraison de la centrale **LSF7000**) et un **REL65** (inclus dans l'étendue de la livraison de la centrale **LSF7000**).

## DONNÉES DE LA COMMANDE

N° d'article

REL65

650200

**Utilisation :** Carte d'extension pour la centrale **LSF7000** avec relais pour le transfert des signaux d'«**OUVERTURE D'URGENCE**» ou de «**dysfonctionnement**».

**CARACTÉRISTIQUES TECHNIQUES**

Tension de calcul :	24 V DC
Température ambiante :	-5 °C ... +40 °C
Boîtier :	sans (circuit imprimé équipé)
Dimensions (lxHxP) :	20 x 40 x 13 mm
Contact sans potentiel :	1x Um, max. 48 V / 1 A
Bornes de connexion :	3x 1,5 mm <sup>2</sup> (rigide)

**Caractéristique/équipement**

- Connecteur pour l'enfichage de la carte de relais sur la platine de base

7xPSB

683256

**Utilisation :** Carte d'extension (déjà contenue dans la centrale **LSF7000**) pour le prélèvement de la tension de commande de **24 V DC** pour les consommateurs externes.

**CARACTÉRISTIQUES TECHNIQUES**

Tension de calcul :	24 V DC
Température ambiante :	-5 °C ... +40 °C
Intensité de sortie :	<b>0,5 A</b>
Boîtier :	sans (circuit imprimé équipé)
Dimensions (lxHxP) :	20 x 32 x 13 mm
Bornes de connexion :	4x 1,5 mm <sup>2</sup> (rigide)
Prélèvement de tension :	2 bornes de 24 V DC alimentées en courant de secours 2 bornes de 24 V DC pour le courant de secours

**Caractéristique/équipement**

- Connecteur pour l'enfichage de la carte de relais sur la platine de base
- Borne à vis, 4 x 1,5 mm<sup>2</sup>

**ATTENTION :** La consommation de courant des consommateurs externes doit être prise en considération dans la conception du besoin total en électricité.

BMZ – Module de raccordement

670053

**Utilisation :** Module pour le déclenchement automatique de la fonction d'«**OUVERTURE D'URGENCE**» d'une centrale de commande par le biais d'un contact potentiel de l'installation d'alarme incendie.

**CARACTÉRISTIQUES TECHNIQUES (valeurs nominales)**

Tension de service:	24 V DC
Consommation de courant de repos:	<10 mA
Température ambiante:	0 ... +40 °C
Boîtier :	sans, circuit imprimé équipé
Dimensions (lxHxP) :	27 x 19 x 13 mm
Raccordements:	Bornes à vis, 1,5 mm <sup>2</sup> (rigide)
Contact BMZ:	Contact à fermeture (NO) lors du déclenchement de l'alarme

**Caractéristique/équipement**

- Raccordement à l'entrée de la ligne de détecteurs, surveillance de ligne entre la centrale et le module

### DONNÉES DE LA COMMANDE

		N° d'article	
<b>Fenêtre à lamelles LF01L</b>		<b>511235</b>	
<b>Utilisation :</b>	Fenêtre à lamelles à entraînement par moteur électrique, pour l'évacuation des gaz d'incendie et à des fins de ventilation. Fabriquée en profilés d'aluminium à rupture de pont thermique et en inserts isolés thermiquement. Ventilation optimale à l'état ouvert et excellente isolation thermique à l'état fermé.		

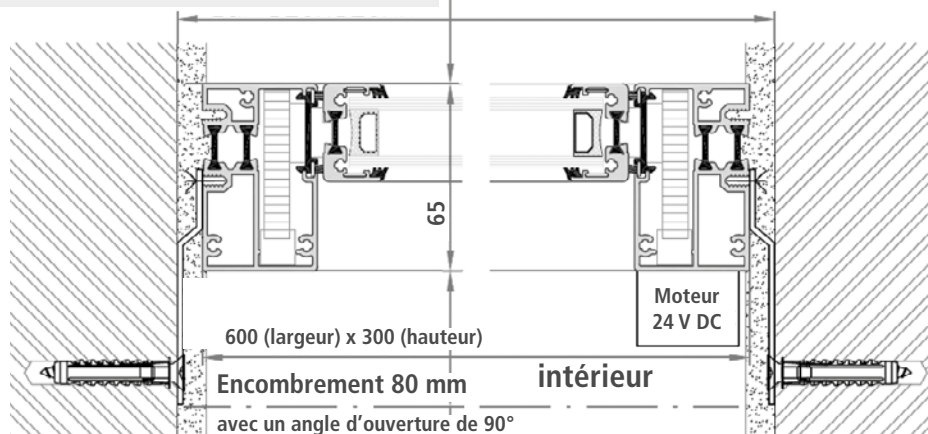
#### CARACTÉRISTIQUES TECHNIQUES

Taille nominale (l x h) :	600 x 300 mm
Ouverture dans le gros œuvre :	Taille nominale + 10 mm, périphérique
Réalisation :	1 lamelle
Vitrage :	Panneau composite en aluminium de 24 mm
Surface d'extraction géométriquement libre :	0,1 m <sup>2</sup>
Valeur UP :	1,4 / DIN EN 673

**Encombrement 115 mm**  
avec un angle d'ouverture de 90°

**extérieur**

**Ouverture dans le gros œuvre**  
env. 620 x 320 mm



#### Possibilités de montage

- Montage avec pièce d'ancrage mural dans l'intrados N° d'article : 511077
- Montage avec le cadre de montage installé N° d'article : 511237

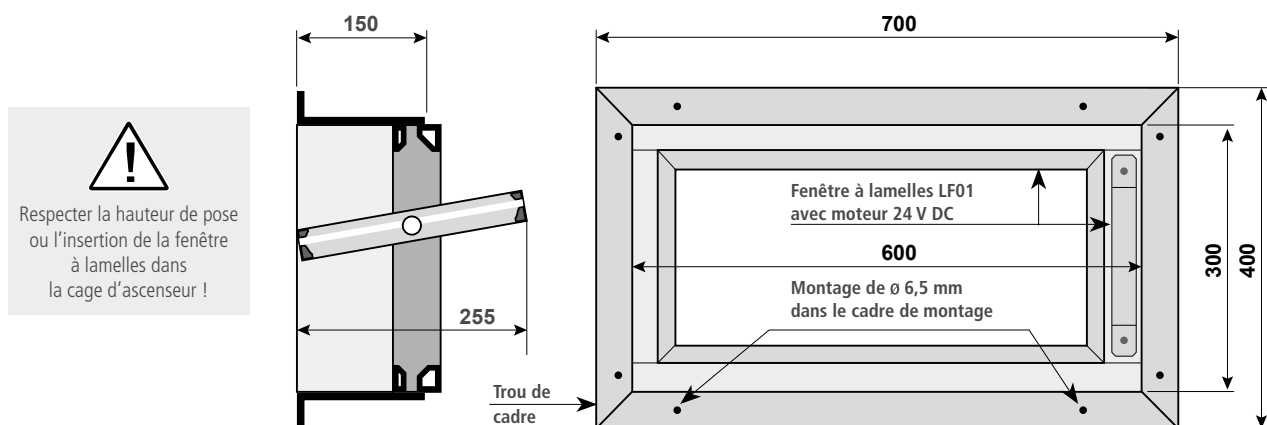
<b>Cadre de montage MR01</b> - 600 x 300 mm - pour fenêtre à lamelles LF01	<b>511237</b>		
--	---------------	--	--

**Utilisation :** Le cadre de montage est utilisé lorsque la fenêtre à lamelles peut être placée de l'intérieur au-dessus d'une ouverture d'évacuation de fumée existante. Cela permet d'éviter d'encaster la fenêtre à lamelles dans la maçonnerie. Le cadre de montage est fixé en usine sur la fenêtre à lamelles.

#### CARACTÉRISTIQUES TECHNIQUES

Taille nominale (l x h) :	600 x 300 mm
Ouverture dans le gros œuvre :	Taille nominale +20 / -0 mm, périphérique
Épaisseur de la maçonnerie :	min. 240 mm

#### Exemple de représentation



#### Caractéristique/équipement

- Pour le montage apparent d'une fenêtre à lamelles

## DONNÉES DE LA COMMANDE

N° d'article

## Fenêtre à lamelles LF02L

511228

**Utilisation :** Fenêtre à lamelles à entraînement par moteur électrique, pour l'évacuation des gaz d'incendie et à des fins de ventilation. Fabriquée en profilés d'aluminium à rupture de pont thermique et en inserts isolés thermiquement. Ventilation optimale à l'état ouvert et excellente isolation thermique à l'état fermé.

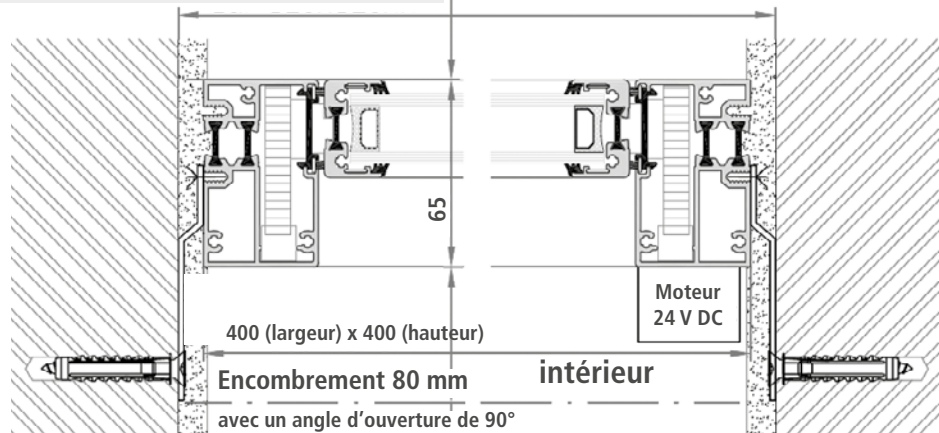
## CARACTÉRISTIQUES TECHNIQUES

Taille nominale (l x h) : 400 x 400 mm  
 Ouverture dans le gros œuvre : Taille nominale + 10 mm, périphérique  
 Réalisation : 1 lamelle  
 Vitrage : Panneau composite en aluminium de 24 mm  
 Surface d'extraction géométriquement libre : 0,1 m<sup>2</sup>  
 Valeur UP : 1,4 / DIN EN 673

**Encombrement 115 mm**  
 avec un angle d'ouverture de 90°

**Ouverture dans le gros œuvre**  
 env. 420 x 420 mm

extérieur



## Possibilités de montage

- Montage avec pièce d'ancrage mural dans l'intrados
- Montage avec le cadre de montage installé

N° d'article : 511077

N° d'article : 511227

## Cadre de montage MR02 - 400 x 400 mm - pour fenêtre à lamelles LF02

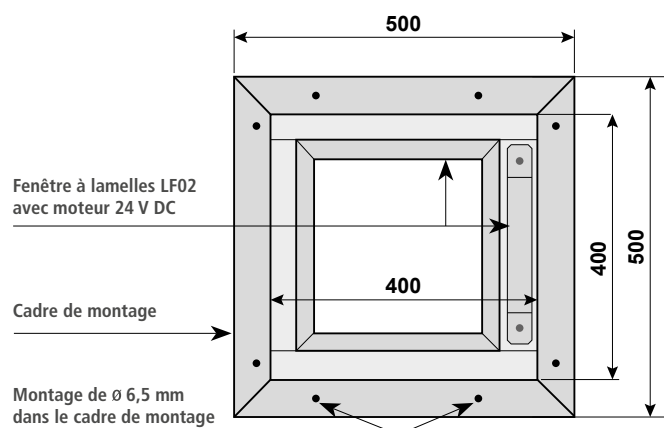
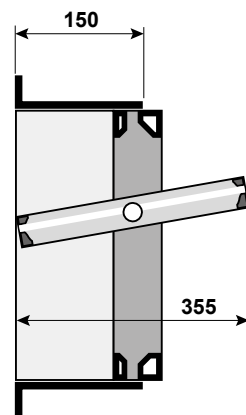
511227

**Utilisation :** Le cadre de montage est utilisé lorsque la fenêtre à lamelles peut être placée de l'intérieur au-dessus d'une ouverture d'évacuation de fumée existante. Cela permet d'éviter d'encaster la fenêtre à lamelles dans la maçonnerie. Le cadre de montage est fixé en usine sur la fenêtre à lamelles.

## CARACTÉRISTIQUES TECHNIQUES

Taille nominale (l x h) : 400 x 400 mm  
 Ouverture dans le gros œuvre : Taille nominale +20 / -0 mm, périphérique  
 Épaisseur de la maçonnerie : min. 240 mm

## Exemple de représentation



## Caractéristique/équipement

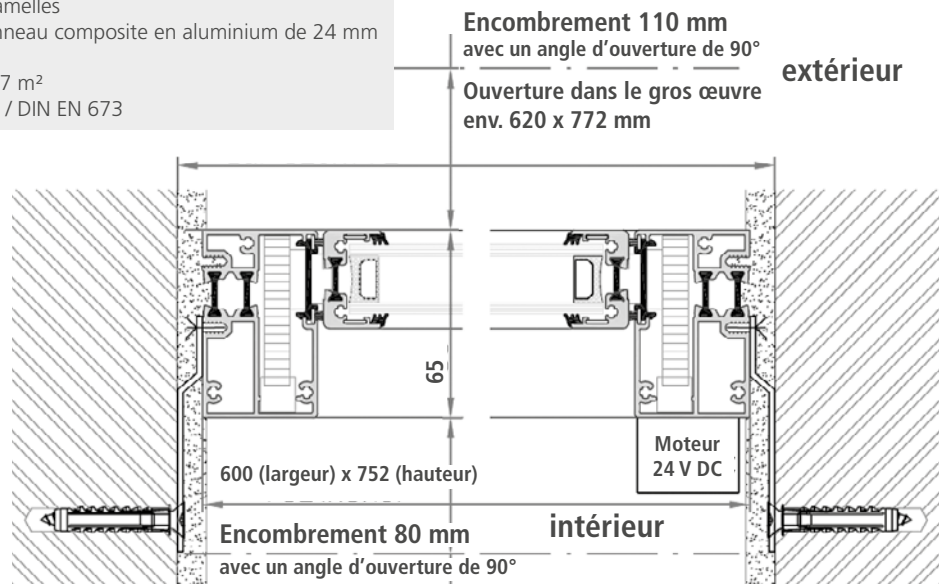
- Pour le montage apparent d'une fenêtre à lamelles

### DONNÉES DE LA COMMANDE

		N° d'article		
<b>Fenêtre à lamelles LF03L</b>		<b>511236</b>		
<b>Utilisation :</b>	Fenêtre à lamelles à entraînement par moteur électrique, pour l'évacuation des gaz d'incendie et à des fins de ventilation. Fabriquée en profilés d'aluminium à rupture de pont thermique et en inserts isolés thermiquement. Ventilation optimale à l'état ouvert et excellente isolation thermique à l'état fermé.			

#### CARACTÉRISTIQUES TECHNIQUES

Taille nominale (l x h) :	600 x 752 mm
Ouverture dans le gros œuvre :	Taille nominale + 10 mm, périphérique
Réalisation :	3 lamelles
Vitrage :	Panneau composite en aluminium de 24 mm
Surface d'extraction géométriquement libre :	0,27 m <sup>2</sup>
Valeur UP :	1,4 / DIN EN 673



#### Possibilités de montage

- Montage avec pièce d'ancrage mural dans l'intrados
- Montage avec le cadre de montage installé

N° d'article : 511077  
N° d'article : 511238

#### Cadre de montage MR03 - 600 x 752 mm - pour fenêtre à lamelles LF03

511238

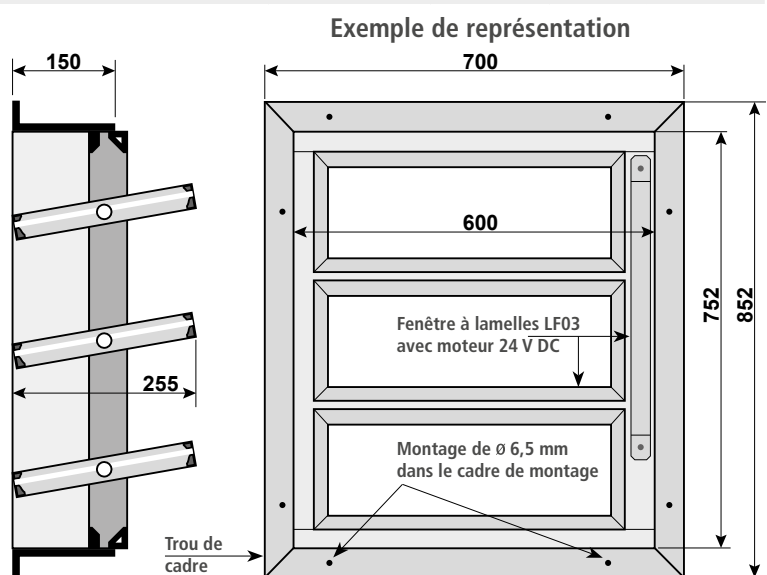
**Utilisation :** Le cadre de montage est utilisé lorsque la fenêtre à lamelles peut être placée de l'intérieur au-dessus d'une ouverture d'évacuation de fumée existante. Cela permet d'éviter d'encastrer la fenêtre à lamelles dans la maçonnerie. Le cadre de montage est fixé en usine sur la fenêtre à lamelles.

#### CARACTÉRISTIQUES TECHNIQUES

Taille nominale (l x h) :	600 x 752 mm
Ouverture dans le gros œuvre :	Taille nominale +20 / -0 mm périphérique
Épaisseur de la maçonnerie :	min. 240 mm




Respecter la hauteur de pose ou l'insertion de la fenêtre à lamelles dans la cage d'ascenseur !



#### Caractéristique/équipement

- Pour le montage apparent d'une fenêtre à lamelles

## DONNÉES DE LA COMMANDE

		N° d'article	
<b>Jeu de pièces d'ancrage mural</b>		<b>511077</b>	
<b>Utilisation :</b> Pour le montage des fenêtres à lamelles <b>LF01L / LF02L / LF03L</b> dans l'intrados. Le montage des fenêtres s'effectue par vissage de la pièce d'ancrage mural dans le profilé de fenêtre.			
	<b>CARACTÉRISTIQUES TECHNIQUES (valeurs nominales)</b>		
	Matériau :	acier galvanisé	
	Dimensions (lxHxP) :	160 x 25 x 1,25 mm	
	Réalisation :	avec deux points de flexion théorique	
	Le jeu se compose de :	8 pièces d'ancrage mural	
<b>Caractéristique/équipement</b>			
<ul style="list-style-type: none"> <li>Le jeu se compose de 8 pièces d'ancrage mural</li> </ul>			

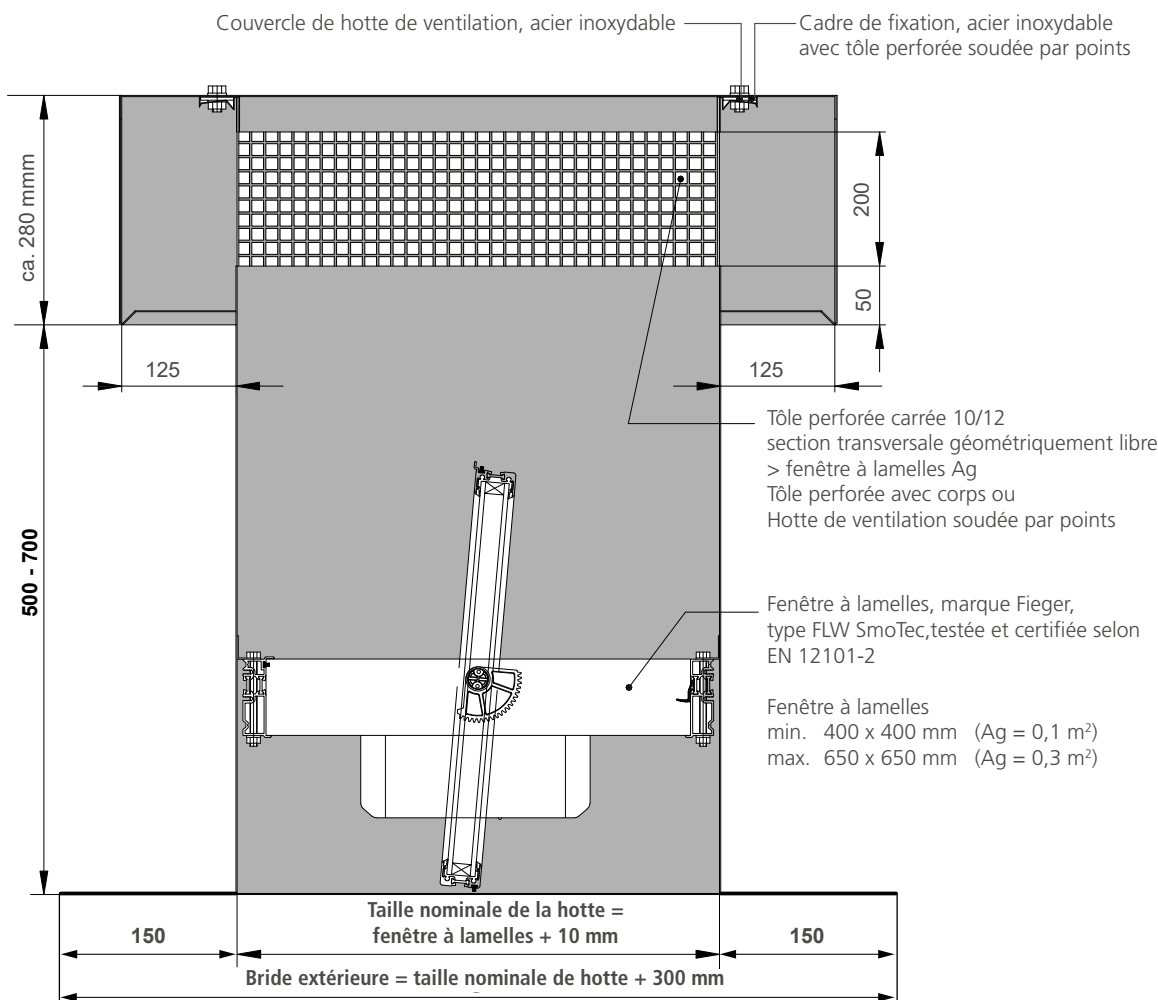
### DONNÉES DE LA COMMANDE

		N° d'article			
<b>Hotte de désenfumage EH01 ou EH03</b>					
<b>Utilisation :</b>	Hotte de désenfumage à entraînement par moteur électrique, pour l'évacuation des gaz d'incendie et à des fins de ventilation.				



#### CARACTÉRISTIQUES TECHNIQUES

Taille nominale (l x h) :	<b>EH01:</b> 410 x 410 mm <b>EH03:</b> 660 x 660 mm
Ouverture dans le gros œuvre :	Taille nominale +50 / -10 mm périphérique
Réalisation :	<b>EH01:</b> 1 lamelle <b>EH03:</b> 2 lamelles
Vitrage :	Panneau composite en aluminium de 24 mm
Surface d'extraction géométriquement libre :	<b>EH01:</b> 0,1 m <sup>2</sup> <b>EH03:</b> 0,3 m <sup>2</sup>
Inclinaison du toit :	Max. 30°
Données de raccordement :	24 V DC / 0,65 A



#### Caractéristique/équipement

- La hotte en acier inoxydable est livrée avec une fenêtre à lamelles montée au préalable, en tant que NRW selon DIN EN 12101-2.
- Étanche à la pluie, même en position ouverte.
- Ventilation et désenfumage indépendamment de la direction du vent - la commande vent-pluie peut être supprimée.
- Protection intégrée contre les oiseaux et les insectes.

VARIANTES	N° d'article			
Hotte de désenfumage <b>EH01</b> - 410 x 410 mm - avec une fenêtre à lamelles (0,1 m <sup>2</sup> )	<b>511233</b>			
Hotte de désenfumage <b>EH03</b> - 660 x 660 mm - avec une fenêtre à lamelles (0,3 m <sup>2</sup> )	<b>511234</b>			



## DONNÉES DE LA COMMANDE

N° d'article

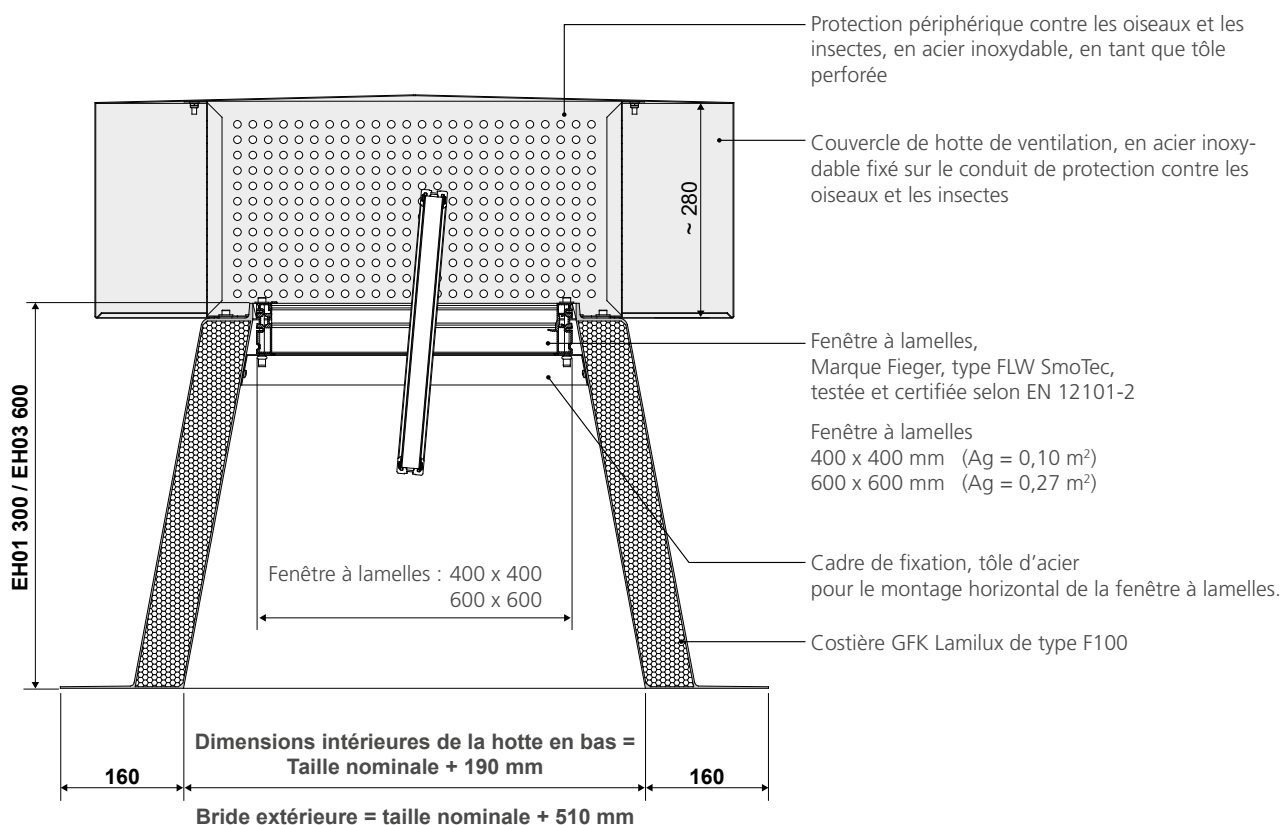
## Hotte de désenfumage à isolation thermique EHG01 ou EHG03

**Utilisation :** Hotte de désenfumage à entraînement par moteur électrique, pour l'évacuation des gaz d'incendie et à des fins de ventilation.



## CARACTÉRISTIQUES TECHNIQUES

Taille nominale (l x h) :	<b>EHG01:</b> 410 x 410 mm <b>EHG03:</b> 610 x 610 mm
Dimensions de la fenêtre à lamelles (l x h) :	<b>EH01:</b> 400 x 400 mm <b>EH03:</b> 600 x 600 mm
Dimensions intérieures de la hotte en bas (l x h) :	<b>EH01:</b> 600 x 600 mm <b>EH03:</b> 800 x 800 mm
Ouverture dans le gros œuvre :	Taille nominale +50 / -10 mm périphérique
Réalisation :	<b>EH01:</b> 1 lamelle <b>EH03:</b> 2 lamelles
Vitrage :	Panneau composite en aluminium de 24 mm
Surface d'extraction géométriquement libre :	<b>EH01:</b> 0,10 m <sup>2</sup> <b>EH03:</b> 0,27 m <sup>2</sup>
Inclinaison du toit :	Max. 30°
Données de raccordement :	24 V DC / 0,65 A



## Caractéristique/équipement

- La hotte en acier inoxydable est livrée avec une fenêtre à lamelles montée au préalable, en tant que NRWG selon DIN EN 12101-2.
- Étanche à la pluie, même en position ouverte.
- Ventilation et désenfumage indépendamment de la direction du vent - la commande vent-pluie peut être supprimée.
- Protection intégrée contre les oiseaux et les insectes.

## VARIANTES

	N° d'article		
Hotte de désenfumage à isolation thermique <b>EHG01</b> - 400 x 400 mm - avec une fenêtre à lamelles (0,10 m <sup>2</sup> )	<b>511258</b>		
Hotte de désenfumage à isolation thermique <b>EHG03</b> - 600 x 600 mm - avec une fenêtre à lamelles (0,27 m <sup>2</sup> )	<b>511259</b>		

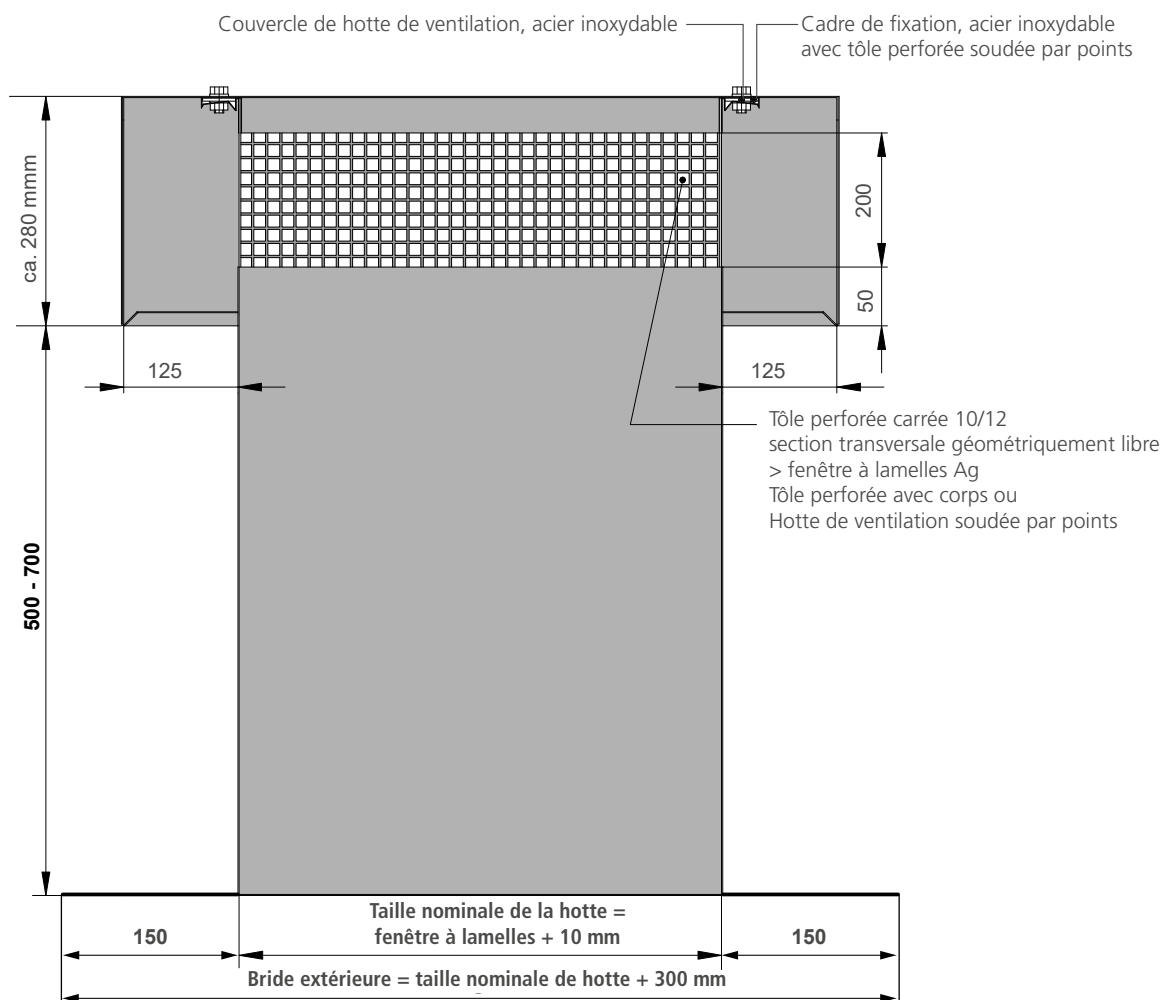
### DONNÉES DE LA COMMANDE

N° d'article			
<b>Capot de protection contre les intempéries WH01 ou WH03</b>			
<b>Utilisation :</b>	Le capot de protection contre les intempéries sert de protection contre les influences extérieures, comme par exemple les insectes, les averse et le vent léger.		



#### CARACTÉRISTIQUES TECHNIQUES

Taille nominale (l x h) :	<b>WH01:</b> 410 x 410 mm <b>WH03:</b> 660 x 660 mm
Ouverture dans le gros œuvre :	Taille nominale +50 / -10 mm périphérique
Réalisation :	<b>WH01:</b> avec une surface d'extraction géométriquement libre de <b>0,1 m<sup>2</sup></b> <b>WH03:</b> avec une surface d'extraction géométriquement libre de <b>0,3 m<sup>2</sup></b>
Inclinaison du toit :	Max. 30°



#### Caractéristique/équipement

- La hotte fabriquée en acier inoxydable est livrée prête à la pose.
- Protection intégrée contre les oiseaux et les insectes.

#### VARIANTES

N° d'article			
Capot de protection contre les intempéries <b>WH01</b> - 410 x 410 mm	<b>511260</b>		
Capot de protection contre les intempéries <b>WH03</b> - 660 x 660 mm	<b>511261</b>		