

aumüller ■
auf. zu. mehr.

03.2023

VUE D'ENSEMBLE DES PRODUITS MONTEURS



Boutons
interactifs



www.aumueller-gmbh.de

AUMÜLLER AUMATIC GMBH • Gemeindewald 11 • 86672 Thierhaupten
Tel. +49 8271 8185-0 • Fax +49 8271 8185-250 • info@aumueller-gmbh.de

1**Monteurs par chaîne**[Vers le chapitre](#)**2****Monteurs à broche (vis)**[Vers le chapitre](#)**3****Monteurs à crémaillère**[Vers le chapitre](#)**4****Monteurs à levier rabattable**[Vers le chapitre](#)**5****Monteurs à lamelles**[To the chapter](#)**6****Monteurs à verrouillage**[Vers le chapitre](#)**7****Systèmes de ferrures**[Vers le chapitre](#)**8****Accessoires d'moteurs**[Vers le chapitre](#)

Valable à partir du 15/03/2023

Remarque importante

Nous sommes conscients de notre responsabilité en ce qui concerne la manipulation la plus minutieuse pour la préparation de produits qui préservent la vie et les valeurs. Bien que nous entreprenions tout ce qui est possible pour garder toutes les données et les informations à un niveau actuel et correct, nous ne pouvons toutefois pas garantir qu'il n'existe pas d'erreurs.

Les indications et les données figurant dans cette documentation peuvent être modifiées sans avertissement préalable. La transmission et la duplication de cette documentation ainsi que l'exploitation et la communication de son contenu ne sont pas autorisées tant que cela n'a pas été permis explicitement. Des transgressions sont assujetties à des dommages-intérêts. Tous droits réservés en cas de délivrance du brevet ou de dépôt de modèle d'utilité.

Les prix sont indiqués en euros et s'entendent départ usine, hors frais d'emballage et d'expédition et sans taxe sur la valeur ajoutée. Les commandes d'une valeur nette de marchandise inférieure à 100 € ne peuvent pas être traitées de manière économique et sont donc soumises à un supplément de quantité minimum de 20 €.

Seules les conditions générales de vente et de livraison de la société **AUMÜLLER AUMATIC** GmbH pour les offres, les livraisons et les prestations sont valables.

Toutes les versions précédentes sont annulées avec la présente édition de cette liste de produits.

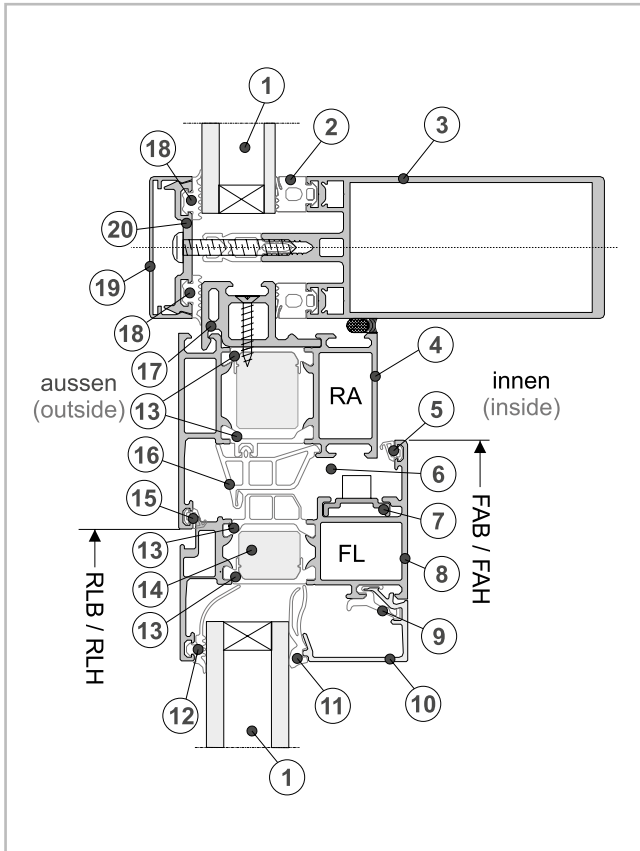
AUMÜLLER AUMATIC GmbH
Gemeindewald 11
86672 Thierhaupten / Germany

Tel.: +49(0)8271-81 85 0
Fax: +49(0)8271-81 85 250
E-Mail: info@aumueller-gmbh.de
Internet: www.aumueller-gmbh.de

LISTE DES ABRÉVIATIONS	
A2	Acier inoxydable
I x H x P	largeur x hauteur x profondeur
DIN	Institut allemand de normalisation
E6/C-0	Aluminium anodisé
EN	norme européenne
FAB	Largeur extérieure du vantail
FAH	Hauteur extérieure du vantail
FL	Vantaux
FM	Assemblage de vantaux
FÜ	Rebord du vantail
HSK	Bord de fermeture principal (parallèle au côté de la penture)
KLB	Zone de serrage
Diagramme KW	Diagramme force-circuit
L	Version gauche
LxlxH	Longueur x largeur x hauteur
LZ	Délai de livraison
NRWG	Dispositif d'évacuation naturelle de fumée et chaleur
NSK	Bord de fermeture secondaire (latéral au côté de la penture)
PAF	Fenêtre à ouverture parallèle
PE	Installation de profil
PG	Groupe de prix
PR	Montage sur meneau/traverse
R	Exécution à droite
RA	Cadre
RAL	Code de couleur du Deutsches Institut für Gütesicherung und Kennzeichnung e.V.
RM	Assemblage du dormant
RWA	installation d'évacuation de la fumée et de la chaleur
Solo	Monteur unitaire
SYNC	Synchronise les systèmes d'moteur en marche
Tandem	Deux moteurs avec surveillance de marche
TWIN	Deux moteurs dans un seul boîtier
Z	Version avec contact de retour (FERMÉ)
net	prix non escomptables

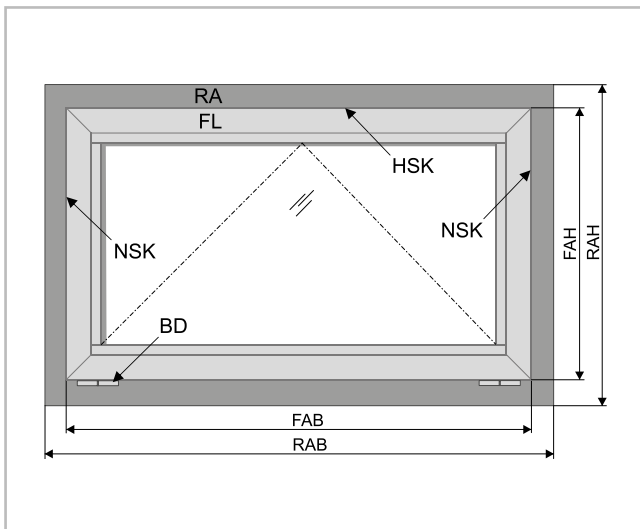
UNITÉS DE MESURE	
°C	degré Celsius
A	ampère
DEG	degré d'angle
kg	kilogramme
m	mètre
min	minutes
mm	millimètre
N	newton
s	seconde
p.	pièce
V	volt
VE	unité d'emballage (UE)
W	watt

SYMBOLES EN GÉNÉRAL	
€	Euro
CA	courant alternatif (50 Hz / 60 Hz)
CC	courant continu
ED	Durée de marche (10 min)
F	Force
I	courant électrique
L	longueur
P	puissance électrique
s	course de levage
t	épaisseur d'un matériau
U	tension électrique
v	vitesse



SECTION DE PROFIL

1	Remplissage (structure en verre)
2	Joint d'adaptateur (intérieur)
3	Profil de verrouillage (pêne)
4	Profil de cadre/dormant
5	Joint d'arrêt (intérieur)
6	Espace de feuillure
7	Barre de verrouillage avec boulon de verrouillage
8	Cadre de vantail
9	Pincettes pour parclose
10	Parcloses
11	Joint de verre (intérieur)
12	Joint de verre (extérieur)
13	Séparateurs (entre la coque intérieure et extérieure)
14	Matériau isolant
15	Joint dormant/butée (extérieur)
16	Joint du milieu
17	Cadre adaptateur
18	Joint d'adaptateur (extérieur)
19	Profil de recouvrement
20	Barrette de pression

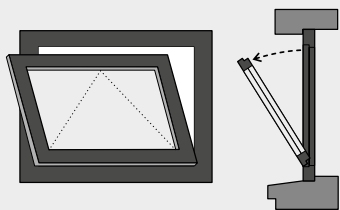


ABRÉVIATIONS POUR LES TERMES DE FENÊTRE

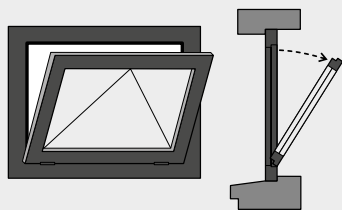
RA	Cadre de fenêtre/dormant
FL	Vantaux/Cadre de vantail
HSK	Bord de fermeture principal (côté opposé à la penture)
NSK	Bord de fermeture secondaire
BD	Penture de battant (côté penture)
FAB	Largeur extérieure de l'aile
FAH	Hauteur extérieure du vantail
RAB	Largeur extérieure du dormant
RAH	Hauteur extérieure du dormant
RLB	Largeur libre du dormant
RLH	Hauteur libre du dormant

REPRÉSENTATION DES TYPES DE VANTAUX LES PLUS COURANTS

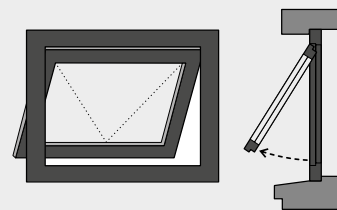
1 Vantaux basculants ouvrant vers l'extérieur



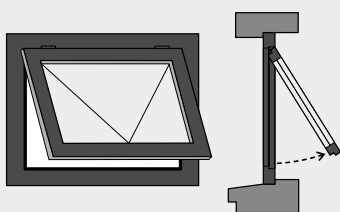
2 Vantaux basculants ouvrant vers l'intérieur



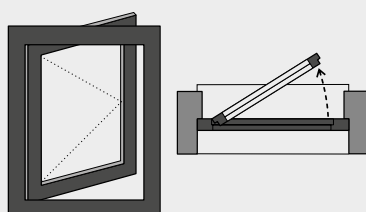
3 Vantaux battants ouvrant vers l'extérieur



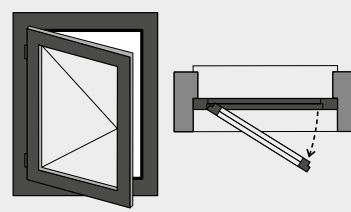
4 Vantaux battants ouvrant vers l'intérieur



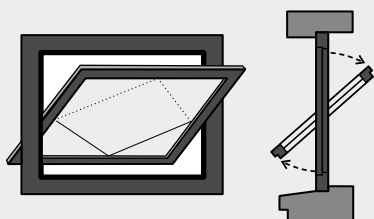
5 Vantaux tournant ouvrant vers l'extérieur



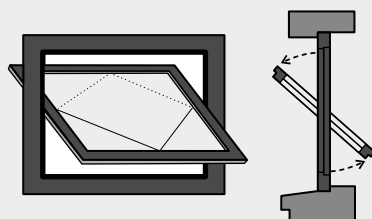
6 Vantaux tournant ouvrant vers l'intérieur



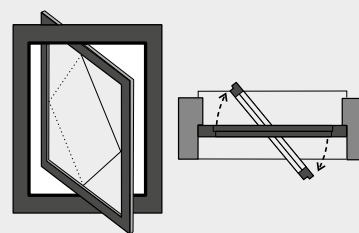
7 Vantaux à soufflet



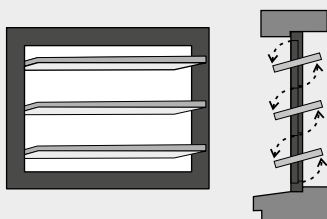
8 Vantaux à soufflet



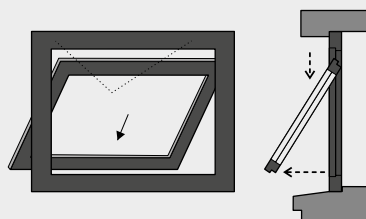
9 Vantaux tournant



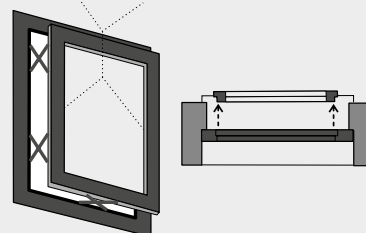
10 Fenêtres à lamelles



11 Vantaux à l'italienne



12 Fenêtre à ouverture parallèle

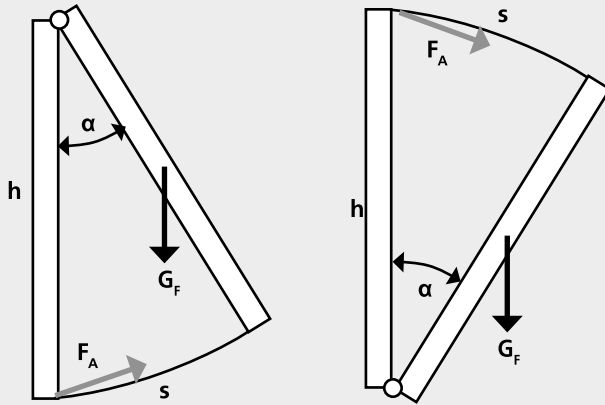


FORMULES DE CALCUL UTILES

Poids du vantail: G_f [Kg] = FAB [m] * FAH [m] * **Épaisseur du verre** [mm] * 2,5 [Kg/m²] * 1,1

Force du poids : F_G [N] = G_f [Kg] * 9,81 [m/s²]

Puissance d'moteur : Vantaux basculant/rabattable

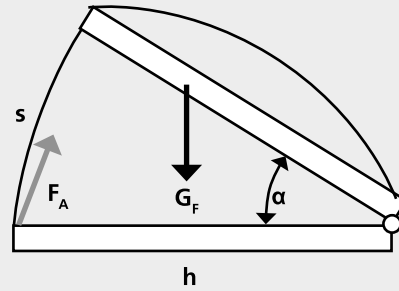


$$F_A$$
 [N] = G_f [Kg] * 9,81 [m/s²] * s [mm] * 0,54 / h [mm]

Course d'moteur si la hauteur et l'angle d'ouverture du vantail sont connus :
 s [mm] = $\sqrt{2 * h^2$ [mm] * (1 - $\cos\alpha$ [DEG])}

Angle d'ouverture si la hauteur du vantail et la course d'moteur sont connues :
 α [DEG] = \cos^{-1} (1 - s^2 [mm] / 2 / h^2 [mm])

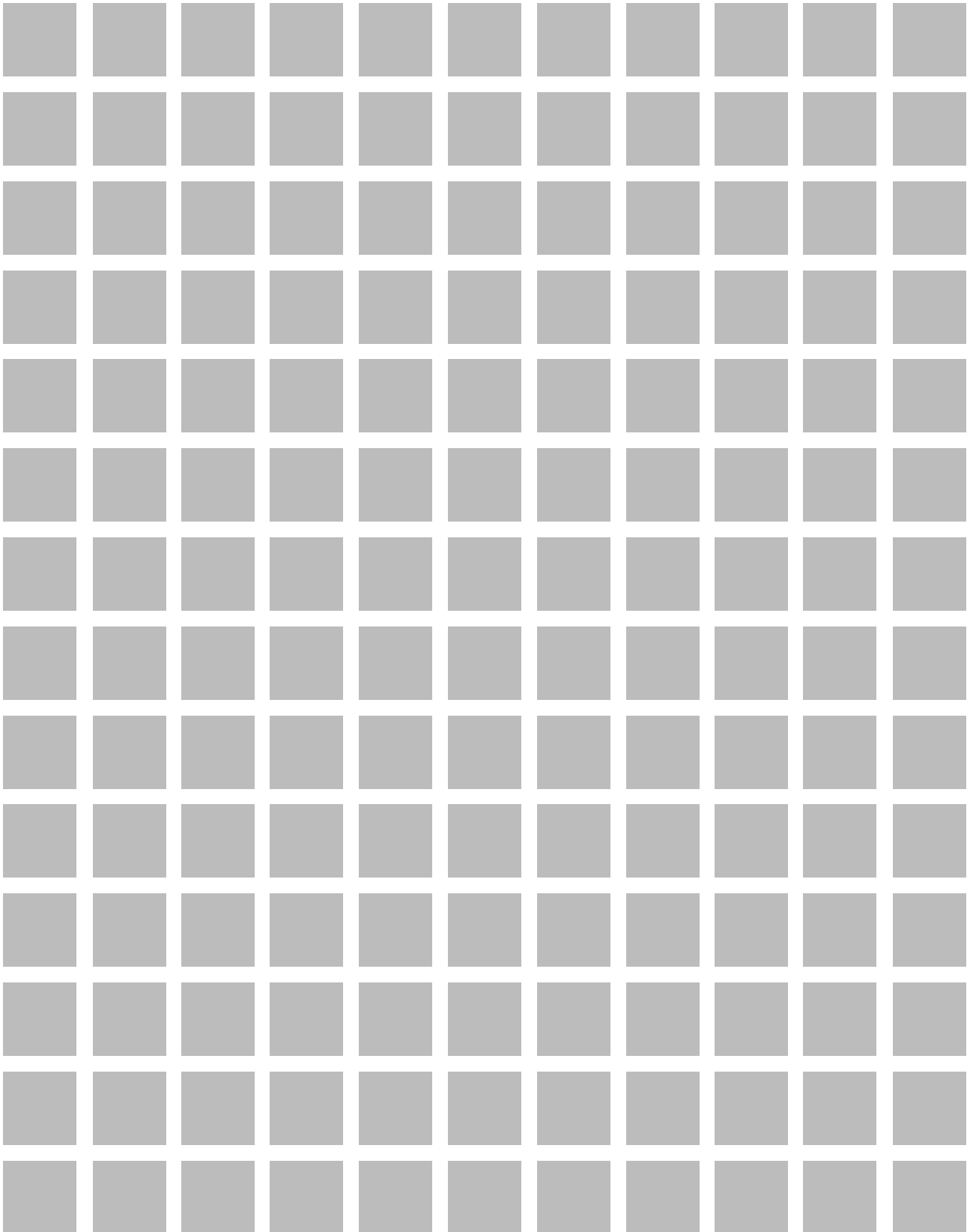
Vantaux toit / Vantaux lucarne



$$F_A$$
 [N] = G_f [Kg] * 9,81 [m/s²] * 0,54

1

Monteurs par chaîne





KS2



KS2 TWIN

KS2 MONTEURS PAR CHÂÎNE

- Version 24V CC, S2 / S12 et 230V CA, S2 / S12
- Force de traction/poussée max. 250 N (TWIN 500 N)
- Course 50 - 800 mm - (avec S2)
50 - 1000 mm - programmable (avec S12)
- Vitesse 5 - 14 mm/s - programmable (mit S12)
- Boîtier (LxH) 42 x 26 mm, longueur en fonction de la course
- Mécanisme de projection Raideur dorsale Chaîne d'étrave latérale en acier inoxydable sans têtes de rivets saillantes
- Variantes R (droite), L (gauche), TWIN, Z, Set 230V/24V
- Indice de protection IP 32

KS2



KS4

KS4 MONTEURS PAR CHÂÎNE

- Version 24V CC, S12
- Force de traction/poussée max. 400 N
- Longueur de course 50 - 1000 mm - programmable
- Vitesse 5 - 14 mm/s - programmable
- Boîtier (LxH) 35 x 24 mm, longueur en fonction de la course
- Mécanisme de projection Chaîne d'étrave latérale en acier inoxydable rigide sans têtes de rivets saillantes
- Variantes R (droite)L (gauche)
- Indice de protection IP 32

KS4



KSA



KSA TWIN

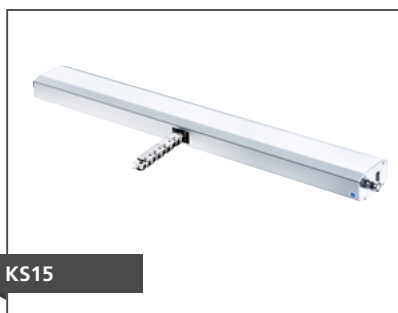


KSA D

MONTEURS PAR CHÂÎNE KSA

- Version 24V CC, S12 et 230V CA, S12
- Force de traction/poussée max. 600 N (TWIN 1200 N)
- Course 250 - 1500 mm - programmable (KSA)
400 - 600 mm - programmable (KSA TWIN)
400 - 800 mm - programmable (KSA D)
- Vitesse 5 - 14 mm/s - programmable
- Boîtier (LxH) 56 x 40 mm (D : 104 x 50 mm),
longueur en fonction de la course
- Mécanisme d'ouverture Chaîne rigide en acier inoxydable
- Variantes Solo, TWIN, D, Z
- Indice de protection IP 32

KSA



KS15

KS15 MONTEURS PAR CHÂÎNE

- Version 24V CC, S12 et 230V CA, S12
- Force de traction/poussée max. 1500 N
- Longueur de course 250 - 1000 mm - programmable
- Vitesse 6 - 17 mm/s - programmable
- Boîtier (LxH) 120 x 60 mm, longueur en fonction de la course
- Mécanisme d'ouverture Haute qualité, robuste, chaîne en acier nickelé
- Variantes Solo
- Indice de protection IP 20

KS15

MOTEURS PAR CHAÎNE																		
Série	Version	Réalisation		Longueur de course	Force		Vitesse		Course en	Courant de fermeture	Utilisation			Utilisation dans des systèmes avec				
		Électronique de coupure	Tension de mesure		de-à	Course	Traction	OUVERT			FERMÉ	60 s	Max.	Ventilation	RWA	NRWG	Façade	Toit
			[V]	[mm]	[N]	[N]	[mm/s]	[mm/s]	[mm]	[A]								
KS2	Solo	S2	24	50 – 800	200 – 50	200	10,0	10,0	600	0,7	●	■	●					
			230	50 – 800	200 – 50	200	10,0	10,0	600	0,7	●	■	●					
		S12	24	50 – 1000	250 – 50	250	8,0 – 13,5	8,0	800	1,0	●	●	●	●	■	■	●	●
			230	50 – 1000	250 – 50	250	8,0	8,0	450	0,2	●		●	■	■	●	■	
	TWIN	S12	24	50 – 1000	500 – 100	500	8,0 – 13,5	8,0	600	1,4	●	●	●	■	■	●	●	
	KS4	Solo	S12	24	50 – 1000	400 – 50	400	8,0 – 13,5	8,0	800	1,2	●	●	●	●	■	●	●
KSA	Solo	S12	24	250 – 1500	600 – 50	600	8,0 – 13,5	8,0	800	1,2	●	●	●	●	■	●	●	
			230	250 – 1500	600 – 50	600	8,0	8,0	800	0,2	●		●	●	●	●		
	TWIN	S12	24	400 – 600	1200 – 600	1200	8,0 – 12,0	8,0	600	2,4	●	●	●	■	■	●	●	
	D	S12	24	400 – 800	1200 – 400	1200	8,0 – 13,5	8,0	800	2,4	●	●	●	■	■	●	●	
KS15	Solo	S12	24	250 – 1000	1500	1500	6,0 – 17,0	6,0	800	5,0	●	●	●	●	■	●	●	
		S12	230	250 – 1000	1500	1500	6,0 – 17,0	6,0	800	5,0	●	●	●	●	■	●	●	

LÉGENDE

● approprié

■ moins approprié

S2 Électronique de coupure de charge

S12 Électronique de commande intelligente programmable pour le fonctionnement synchrone et les fonctions spéciales



Force et vitesse en fonction de la course



CARACTÉRISTIQUES DU PRODUIT KS2

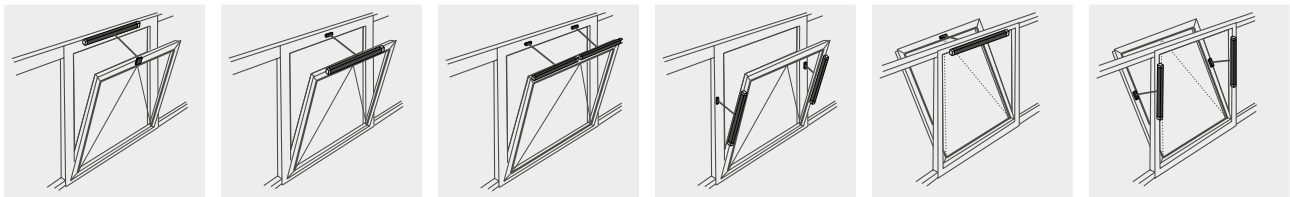
- Pour une ventilation naturelle contrôlée, RWA (installation d'évacuation de la fumée et de la chaleur) et NRWG (dispositif d'évacuation naturelle de fumée et chaleur) ferralux® selon EN12101-2
- Version R (droite) ou L (gauche) et comme TWIN
- Boîtier en aluminium anodisé ou au choix en couleurs RAL
- Chaîne d'étrave latérale de haute qualité en acier inoxydable, sans têtes de rivets saillantes
- Convient pour le montage encastré dans des profilés de cadre
- Montage du moteur rigide sur le dormant sans consoles
- Paramètres programmables de l'électronique de commande intelligente S12 :
 - Commande synchronisée d'opération multiple et de séquençage
 - Démarrage et arrêt progressifs en position de fin de course
 - Longueur de course, force de fermeture, vitesse
 - Inversion en cas de coupure par surcharge pendant le processus de fermeture
- Convient au fonctionnement avec M-COM pour la configuration automatique du fonctionnement synchrone et des commandes séquentielles

Une déclaration environnementale de produit de type III (EPD - Environmental Product Declaration) selon ISO 14025 et EN 15804 a été préparée pour cette série de produits.

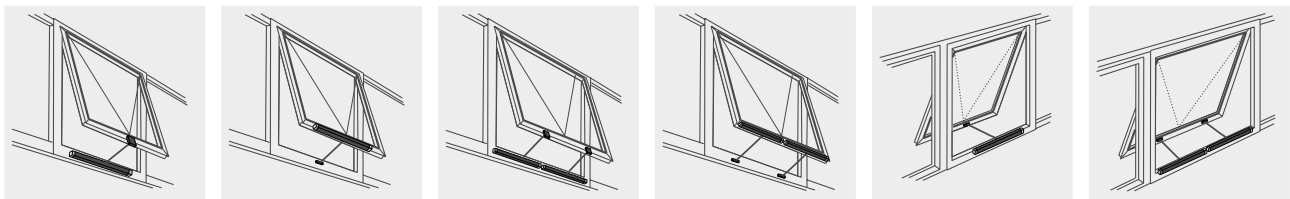
Les résultats de l'analyse du cycle de vie des différents types de produits sont énumérés à la fin de ce catalogue de produits. Les EPD peuvent être consultés et téléchargés sur notre page d'accueil www.aumueller-gmbh.de.

FAÇADE

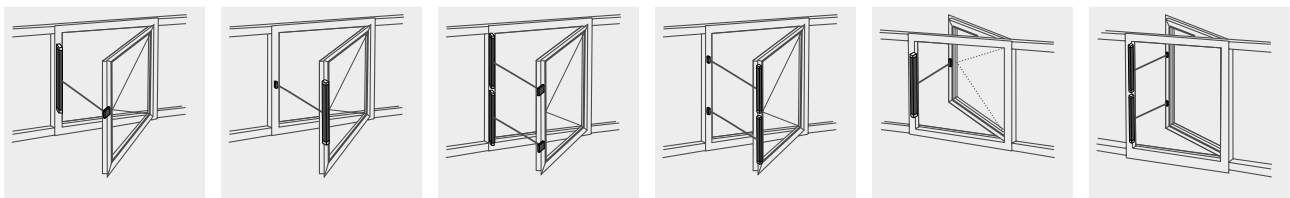
Vantaux basculant



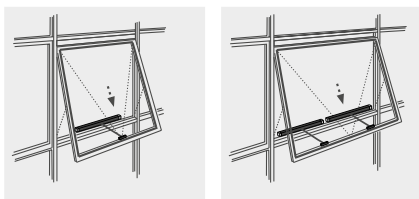
Vantaux battants



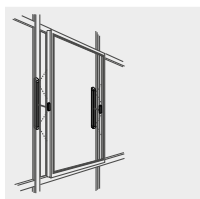
Vantaux tournant



Vantaux à l'italienne

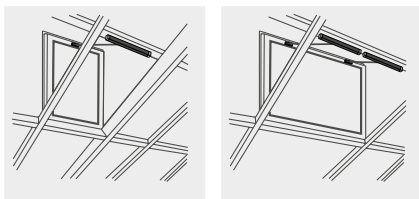


Fenêtre à ouverture parallèle (PAF)

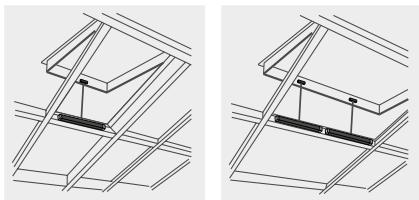


TOIT

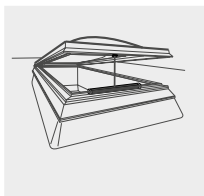
Vantaux basculant de toit

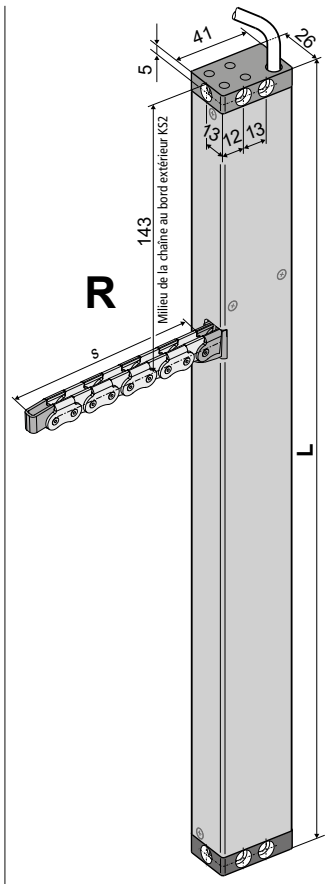


Vantaux battants de toit



Coupole d'éclairage



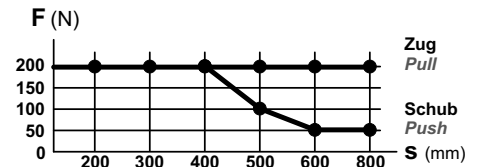


- Application : Ventilation en mode solo
- Électronique de coupure de charge intégrée S2 sur OUVRIR / FERMER direction

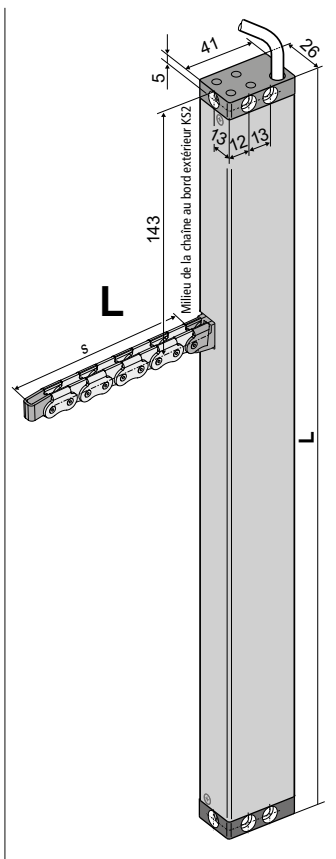


CARACTÉRISTIQUES TECHNIQUES

U_N	Tension assignée	24V CC (19V ... 28V)
I_N	Courant assigné	0,5 A
I_A	Courant de coupure	0,7 A
P_N	Puissance assignée	12 W
DC	Rapport cyclique (durée de commutation)	5 cycles (ED 30 % - ON 3 min./OFF : 7 min.)
	Indice de protection :	IP 32
	Température ambiante	-5 °C ... +60 °C
F_Z	Force de traction max.	200 N
F_A	Force de poussée max.	



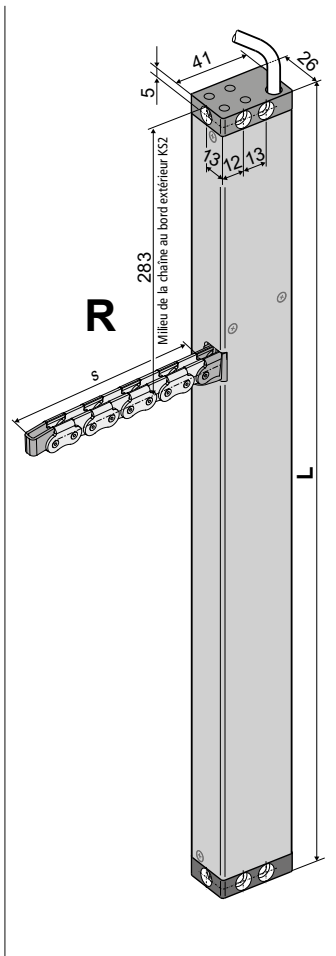
s > 600 mm uniquement pour charge de traction



F_H	Force de verrouillage (retenue)	1.800 N (en fonction de la fixation)
	Chaîne	Acier inoxydable, sans tête de rivet saillante. Raccordement simple à un support de vantail. Les petits rayons de courbure permettent un grand angle d'ouverture avec une faible hauteur de vantail.
	Câble de raccordement	Sans halogène, gris 3 x 0,5 mm ² , ~ 3 m
v	Vitesse	10,0 mm/s 10,0 mm/s
s	Course de levage	50 – 800 mm
L	Longueur totale	voir références de commande
	Niveau de pression acoustique d'émission	≤ 70 dB (A)

DONNÉES DE COMMANDE						
s [mm]	L [mm]	Version	Couleur	UE/pièce.	Réf.:	
200	335	KS2 200 S2 24V R	E6/C-0	1	521120	
		KS2 200 S2 24V L	E6/C-0	1	521420	
300	380	KS2 300 S2 24V R	E6/C-0	1	521130	
		KS2 300 S2 24V L	E6/C-0	1	521430	
400	430	KS2 400 S2 24V R	E6/C-0	1	521140	
		KS2 400 S2 24V L	E6/C-0	1	521440	
500	545	KS2 500 S2 24V R	E6/C-0	1	521150	
		KS2 500 S2 24V L	E6/C-0	1	521450	
600	545	KS2 600 S2 24V R	E6/C-0	1	521160	
		KS2 600 S2 24V L	E6/C-0	1	521460	
800	625	KS2 800 S2 24V R	E6/C-0	1	521180	
		KS2 800 S2 24V L	E6/C-0	1	521480	

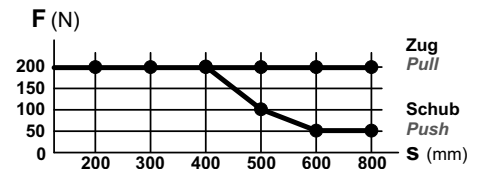
OPTIONS						
Fabrication spéciale				UE/pièce.	Réf.:	
Peinture du boîtier d'moteur en couleurs RAL						
Forfait peinture					516030	
lors de la commande de :				1 – 20	516004	
				21 – 50	516004	
				51 – 100	516004	
				à partir de 101	516004	
Extension de la longueur du câble de raccordement standard :						
5 m - sans halogène, gris - 3 x 0,5 mm ²					501034	
10 m - sans halogène, gris - 3 x 0,5 mm ²					501036	



- Application : Ventilation en mode solo
- Électronique de coupure de charge intégrée S2 sur OUVRIIR / FERMER direction
- Raccordement en parallèle de jusqu'à 8 moteurs dans un groupe

CARACTÉRISTIQUES TECHNIQUES

U_N	Tension assignée	230V CA (50 Hz)
I_N	Courant assigné	0,13 A
I_A	Courant de coupure	0,2 A
P_N	Puissance assignée	30 W
DC	Rapport cyclique (durée de commutation)	5 cycles (ED 30 % - ON 3 min./OFF : 7 min.)
	Indice de protection :	IP 32
	Température ambiante	-5 °C ... +60 °C
F_Z	Force de traction max.	200 N
F_A	Force de poussée max.	



s > 600 mm uniquement pour charge de traction

F_H	Force de verrouillage (retenue)	1.800 N (en fonction de la fixation)
-------	---------------------------------	--------------------------------------

Chaîne

Acier inoxydable, sans tête de rivet saillante. Raccordement simple à un support de vantail. Les petits rayons de courbure permettent un grand angle d'ouverture avec une faible hauteur de vantail.

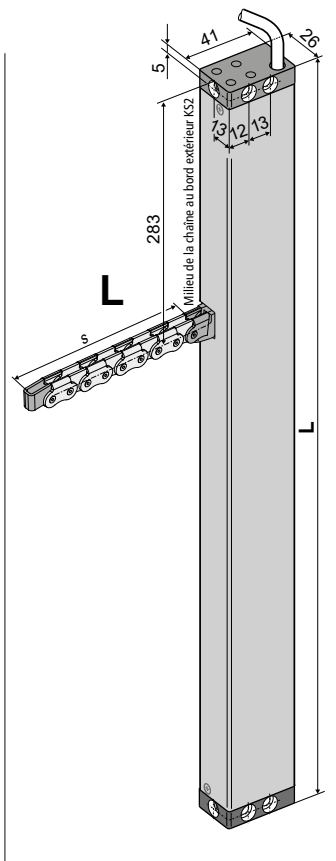
Câble de raccordement Sans halogène, gris 6 x 0,75 mm², ~ 3 m

v Vitesse \curvearrowright 10,0 mm/s \curvearrowleft 10,0 mm/s

s Course de levage 50 – 800 mm

L Longueur totale voir références de commande

Niveau de pression acoustique d'émission ≤ 70 dB (A)



DONNÉES DE COMMANDE						
s [mm]	L [mm]	Version	Couleur	UE/pièce.	Réf.:	
200	475	KS2 200 S2 230V R	E6/C-0	1	494920	
		KS2 200 S2 230V L	E6/C-0	1	494720	
300	520	KS2 300 S2 230V R	E6/C-0	1	494930	
		KS2 300 S2 230V L	E6/C-0	1	494730	
400	570	KS2 400 S2 230V R	E6/C-0	1	494940	
		KS2 400 S2 230V L	E6/C-0	1	494740	
500	685	KS2 500 S2 230V R	E6/C-0	1	494950	
		KS2 500 S2 230V L	E6/C-0	1	494750	
600	685	KS2 600 S2 230V R	E6/C-0	1	494960	
		KS2 600 S2 230V L	E6/C-0	1	494760	
800	765	KS2 800 S2 230V R	E6/C-0	1	494980	
		KS2 800 S2 230V L	E6/C-0	1	494780	

OPTIONS						
Fabrication spéciale				UE/pièce.	Réf.:	
Peinture du boîtier d'moteur en couleurs RAL						
Forfait peinture					516030	
lors de la commande de :				1 – 20	516004	
				21 – 50	516004	
				51 – 100	516004	
				à partir de 101	516004	
Extension de la longueur du câble de raccordement standard :						
5 m - sans halogène, gris - 6 x 0,75 mm ²					501164	
10 m - sans halogène, gris - 6 x 0,75 mm ²					501166	



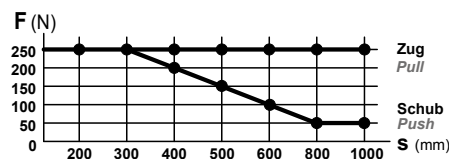
- Application : Ventilation, RWA (installation d'évacuation de la fumée et de la chaleur), NRWG (dispositif d'évacuation naturelle de fumée et chaleur) ferralux®
- Électronique de commande intelligente intégrée S12
- Version Z : Message de retour de fin de course programmable « OUVERT » ou « FERMÉ » (max. 24V, 500 mA)

Options

- Programmation de fonctions spéciales
- M-COM pour la configuration automatique du fonctionnement synchrone et des commandes séquentielles avec moteurs de verrouillage (S3/S12) dans les systèmes d'moteur composés

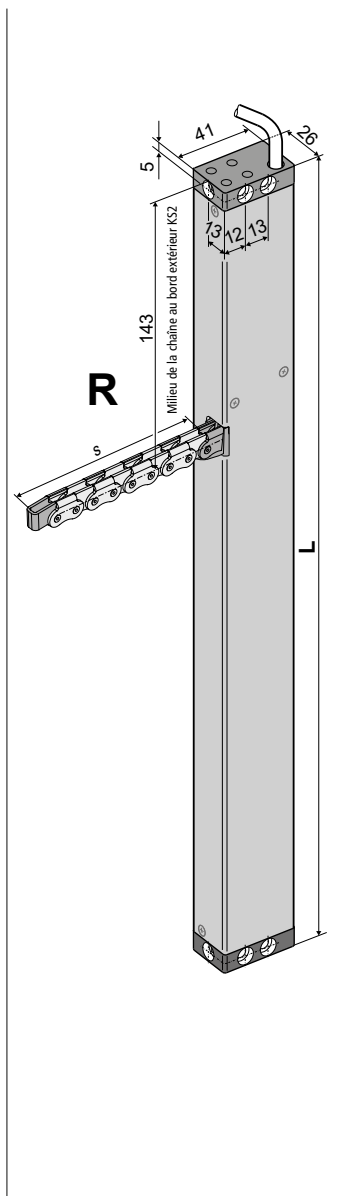
CARACTÉRISTIQUES TECHNIQUES

U_N	Tension assignée	24V CC (19V ... 28V)
I_N	Courant assigné	0,7 A
I_A	Courant de coupure	1,0 A
P_N	Puissance assignée	17 W
DC	Rapport cyclique (durée de commutation)	5 cycles (ED 30 % - ON 3 min./OFF : 7 min.)
	Indice de protection :	IP 32
	Température ambiante	-5 °C ... +60 °C
F_Z	Force de traction max.	250 N
F_A	Force de poussée max.	



s > 600 mm uniquement pour charge de traction

F_H	Force de verrouillage (retenue)	1.800 N (en fonction de la fixation)
	Chaîne	Acier inoxydable, sans tête de rivet saillante. Raccordement simple à un support de vantail. Les petits rayons de courbure permettent un grand angle d'ouverture avec une faible hauteur de vantail.
	Câble de raccordement	Sans halogène, gris 3 x 0,5 mm ² , ~ 3 m Sans halogène, gris 5 x 0,5 mm ² , ~ 3 m (version Z)
v	Vitesse	$s \leq 400$ 8,0 mm/s 8,0 mm/s $s > 400 - 600$ 12,0 mm/s 8,0 mm/s $s > 600$ 13,5 mm/s 8,0 mm/s
s	Course de levage	50 – 1000 mm
L	Longueur totale	voir références de commande
	Niveau de pression acoustique d'émission	≤70 dB (A)



DONNÉES DE COMMANDE						
s [mm]	L [mm]	Version	Couleur	UE/pièce.	Réf.:	
200	335	KS2 200 S12 24V R	E6/C-0	1	521620	
		KS2 200 S12 24V Z R	E6/C-0	1	521623	
300	380	KS2 300 S12 24V R	E6/C-0	1	521630	
		KS2 300 S12 24V Z R	E6/C-0	1	521633	
400	430	KS2 400 S12 24V R	E6/C-0	1	521640	
		KS2 400 S12 24V Z R	E6/C-0	1	521643	
500	545	KS2 500 S12 24V R	E6/C-0	1	521650	
		KS2 500 S12 24V Z R	E6/C-0	1	521653	
600	545	KS2 600 S12 24V R	E6/C-0	1	521660	
		KS2 600 S12 24V Z R	E6/C-0	1	521663	
800	625	KS2 800 S12 24V R	E6/C-0	1	521680	
		KS2 800 S12 24V Z R	E6/C-0	1	521683	

OPTIONS						
Fabrication spéciale				UE/pièce.	Réf.:	
Peinture du boîtier d'moteur en couleurs RAL						
Forfait peinture					516030	
lors de la commande de :				1 – 20	516004	
				21 – 50	516004	
				51 – 100	516004	
				à partir de 101	516004	
Extension de la longueur du câble de raccordement standard :						
5 m - sans halogène, gris - 3 x 0,5 mm ²					501034	
10 m - sans halogène, gris - 3 x 0,5 mm ²					501036	
5 m - sans halogène, gris - 5 x 0,5 mm ²					501054	
10 m - sans halogène, gris - 5 x 0,5 mm ²					501056	
Programmation microprocesseur S12						
Raccourcissement de course électronique 24V S12					524190	
Programmation moteurs 24V / 230V S12					524180	
Accessoires en option				UE/pièce.	Réf.:	
Module de configuration M-COM pour systèmes d'moteur				1	524177	



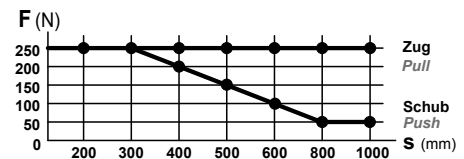
- Application : Ventilation, RWA (installation d'évacuation de la fumée et de la chaleur), NRWG (dispositif d'évacuation naturelle de fumée et chaleur) ferralux®
- Électronique de commande intelligente intégrée S12
- Version Z : Message de retour de fin de course programmable « OUVERT » ou « FERMÉ » (max. 24V, 500 mA)

Options

- Programmation de fonctions spéciales
- M-COM pour la configuration automatique du fonctionnement synchrone et des commandes séquentielles avec moteurs de verrouillage (S3/S12) dans les systèmes d'moteur composés

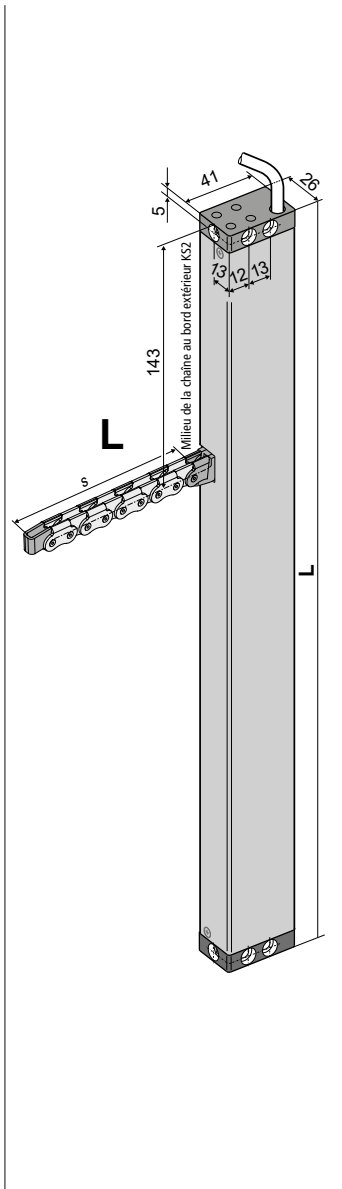
CARACTÉRISTIQUES TECHNIQUES

U_N	Tension assignée	24V CC (19V ... 28V)
I_N	Courant assigné	0,7 A
I_A	Courant de coupure	1,0 A
P_N	Puissance assignée	17 W
DC	Rapport cyclique (durée de commutation)	5 cycles (ED 30 % - ON 3 min./OFF : 7 min.)
	Indice de protection :	IP 32
	Température ambiante	-5 °C ... +60 °C
F_Z	Force de traction max.	250 N
F_A	Force de poussée max.	



s > 600 mm uniquement pour charge de traction

F_H	Force de verrouillage (retenue)	1.800 N (en fonction de la fixation)
	Chaîne	Acier inoxydable, sans tête de rivet saillante. Raccordement simple à un support de vantail. Les petits rayons de courbure permettent un grand angle d'ouverture avec une faible hauteur de vantail.
	Câble de raccordement	Sans halogène, gris 3 x 0,5 mm ² , ~ 3 m Sans halogène, gris 5 x 0,5 mm ² , ~ 3 m (version Z)
v	Vitesse	$s \leq 400$ 8,0 mm/s 8,0 mm/s $s > 400 - 600$ 12,0 mm/s 8,0 mm/s $s > 600$ 13,5 mm/s 8,0 mm/s
s	Course de levage	50 – 1000 mm
L	Longueur totale	voir références de commande
	Niveau de pression acoustique d'émission	≤70 dB (A)



DONNÉES DE COMMANDE						
s [mm]	L [mm]	Version	Couleur	UE/pièce.	Réf.:	
200	335	KS2 200 S12 24V L	E6/C-0	1	521720	
		KS2 200 S12 24V Z L	E6/C-0	1	521723	
300	380	KS2 300 S12 24V L	E6/C-0	1	521730	
		KS2 300 S12 24V Z L	E6/C-0	1	521733	
400	430	KS2 400 S12 24V L	E6/C-0	1	521740	
		KS2 400 S12 24V Z L	E6/C-0	1	521743	
500	545	KS2 500 S12 24V L	E6/C-0	1	521750	
		KS2 500 S12 24V Z L	E6/C-0	1	521753	
600	545	KS2 600 S12 24V L	E6/C-0	1	521760	
		KS2 600 S12 24V Z L	E6/C-0	1	521763	
800	625	KS2 800 S12 24V L	E6/C-0	1	521780	
		KS2 800 S12 24V Z L	E6/C-0	1	521783	

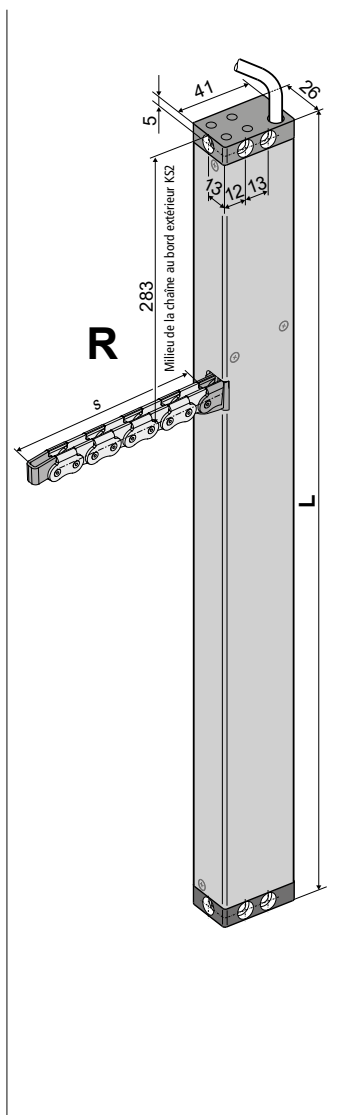
OPTIONS						
Fabrication spéciale				UE/pièce.	Réf.:	
Peinture du boîtier d'moteur en couleurs RAL						
Forfait peinture					516030	
lors de la commande de :				1 – 20	516004	
				21 – 50	516004	
				51 – 100	516004	
				à partir de 101	516004	
Extension de la longueur du câble de raccordement standard :						
5 m - sans halogène, gris - 3 x 0,5 mm ²					501034	
10 m - sans halogène, gris - 3 x 0,5 mm ²					501036	
5 m - sans halogène, gris - 5 x 0,5 mm ²					501054	
10 m - sans halogène, gris - 5 x 0,5 mm ²					501056	
Programmation microprocesseur S12						
Raccourcissement de course électronique 24V S12					524190	
Programmation moteurs 24V / 230V S12					524180	
Accessoires en option				UE/pièce.	Réf.:	
Module de configuration M-COM pour systèmes d'moteur				1	524177	



- Application : Ventilation
- Électronique de commande intelligente intégrée S12
- Montage en parallèle de max. 8 moteurs en un seul groupe
- Version Z : Message de retour de fin de course programmable en usine „OUVERT“ ou „FERMÉ“ (max. 24V, 500 mA)

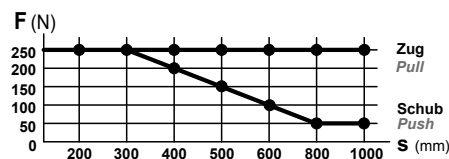
Options

- Programmation du fonctionnement synchrone (max. 4 moteurs) et des fonctions spéciales (Attention : pas possible avec la version Z)



CARACTÉRISTIQUES TECHNIQUES

U_N	Tension assignée	230V CA (50 Hz)
I_N	Courant assigné	0,13 A
I_A	Courant de coupure	0,2 A
P_N	Puissance assignée	30 W
DC	Rapport cyclique (durée de commutation)	5 cycles (ED 30 % - ON 3 min./OFF : 7 min.)
	Indice de protection :	IP 32
	Température ambiante	-5 °C ... +60 °C
F_Z	Force de traction max.	250 N
F_A	Force de poussée max.	



s > 600 mm uniquement pour charge de traction

F_H	Force de verrouillage (retenue)	1.800 N (en fonction de la fixation)
	Chaîne	Acier inoxydable, sans tête de rivet saillante. Raccordement simple à un support de vantail. Les petits rayons de courbure permettent un grand angle d'ouverture avec une faible hauteur de vantail.
	Câble de raccordement	Sans halogène, gris 6 x 0,75 mm ² , ~ 3 m
v	Vitesse	8,0 mm/s 8,0 mm/s
s	Course de levage	50 – 1000 mm
L	Longueur totale	voir références de commande
	Niveau de pression acoustique d'émission	≤70 dB (A)

DONNÉES DE COMMANDE						
s [mm]	L [mm]	Version	Couleur	UE/pièce.	Réf.:	
200	475	KS2 200 S12 230V R	E6/C-0	1	494020	
		KS2 200 S12 230V Z R	E6/C-0	1	494023	
300	520	KS2 300 S12 230V R	E6/C-0	1	494030	
		KS2 300 S12 230V Z R	E6/C-0	1	494033	
400	570	KS2 400 S12 230V R	E6/C-0	1	494040	
		KS2 400 S12 230V Z R	E6/C-0	1	494043	
500	685	KS2 500 S12 230V R	E6/C-0	1	494050	
		KS2 500 S12 230V Z R	E6/C-0	1	494053	
600	685	KS2 600 S12 230V R	E6/C-0	1	494060	
		KS2 600 S12 230V Z R	E6/C-0	1	494063	
800	765	KS2 800 S12 230V R	E6/C-0	1	494080	
		KS2 800 S12 230V Z R	E6/C-0	1	494083	

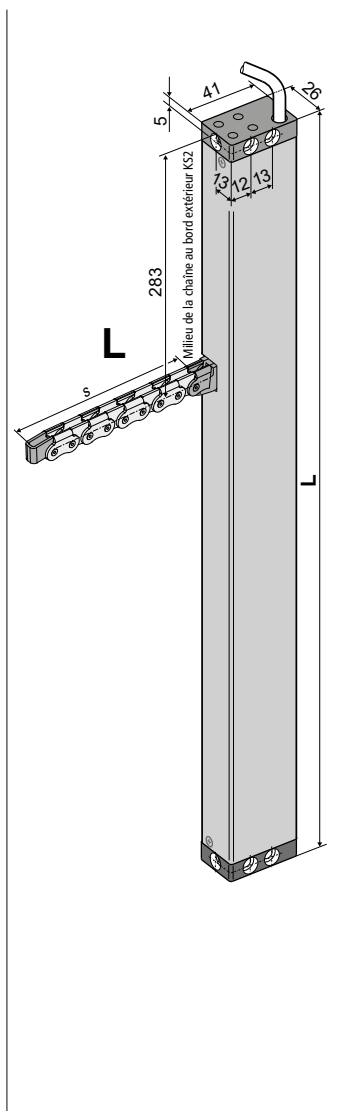
OPTIONS						
Fabrication spéciale				UE/pièce.	Réf.:	
Peinture du boîtier d'moteur en couleurs RAL						
Forfait peinture					516030	
lors de la commande de :				1 – 20	516004	
				21 – 50	516004	
				51 – 100	516004	
				à partir de 101	516004	
Extension de la longueur du câble de raccordement standard :						
5 m - sans halogène, gris - 6 x 0,75 mm ²					501164	
10 m - sans halogène, gris - 6 x 0,75 mm ²					501166	
Programmation microprocesseur S12						
Programmation du système d'moteur 230V S12					495588	
Raccourcissement de course électronique 230V S12					495590	
Programmation moteurs 24V / 230V S12					524180	



- Application : Ventilation
- Électronique de commande intelligente intégrée S12
- Montage en parallèle de max. 8 moteurs en un seul groupe
- Version Z : Message de retour de fin de course programmable en usine « OUVERT » ou « FERMÉ » (max. 24V, 500 mA)

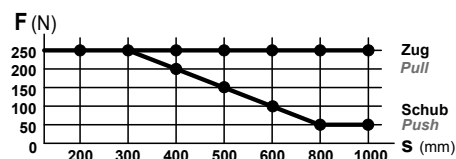
Options

- Programmation du fonctionnement synchrone (max. 4 moteurs) et des fonctions spéciales (Attention : pas possible avec la version Z)



CARACTÉRISTIQUES TECHNIQUES

U_N	Tension assignée	230V CA (50 Hz)
I_N	Courant assigné	0,13 A
I_A	Courant de coupure	0,2 A
P_N	Puissance assignée	30 W
DC	Rapport cyclique (durée de commutation)	5 cycles (ED 30 % - ON 3 min./OFF : 7 min.)
	Indice de protection :	IP 32
	Température ambiante	-5 °C ... +60 °C
F_Z	Force de traction max.	250 N
F_A	Force de poussée max.	



s > 600 mm uniquement pour charge de traction

F_H	Force de verrouillage (retenue)	1.800 N (en fonction de la fixation)
	Chaîne	Acier inoxydable, sans tête de rivet saillante. Raccordement simple à un support de vantail. Les petits rayons de courbure permettent un grand angle d'ouverture avec une faible hauteur de vantail.
	Câble de raccordement	Sans halogène, gris 6 x 0,75 mm ² , ~ 3 m
v	Vitesse	\otimes 8,0 mm/s \curvearrowright 8,0 mm/s
s	Course de levage	50 – 1000 mm
L	Longueur totale	voir références de commande
	Niveau de pression acoustique d'émission	≤ 70 dB (A)

DONNÉES DE COMMANDE						
s [mm]	L [mm]	Version	Couleur	UE/pièce.	Réf.:	
200	475	KS2 200 S12 230V L	E6/C-0	1	494120	
		KS2 200 S12 230V Z L	E6/C-0	1	494123	
300	520	KS2 300 S12 230V L	E6/C-0	1	494130	
		KS2 300 S12 230V Z L	E6/C-0	1	494133	
400	570	KS2 400 S12 230V L	E6/C-0	1	494140	
		KS2 400 S12 230V Z L	E6/C-0	1	494143	
500	685	KS2 500 S12 230V L	E6/C-0	1	494150	
		KS2 500 S12 230V Z L	E6/C-0	1	494153	
600	685	KS2 600 S12 230V L	E6/C-0	1	494160	
		KS2 600 S12 230V Z L	E6/C-0	1	494163	
800	765	KS2 800 S12 230V L	E6/C-0	1	494180	
		KS2 800 S12 230V Z L	E6/C-0	1	494183	

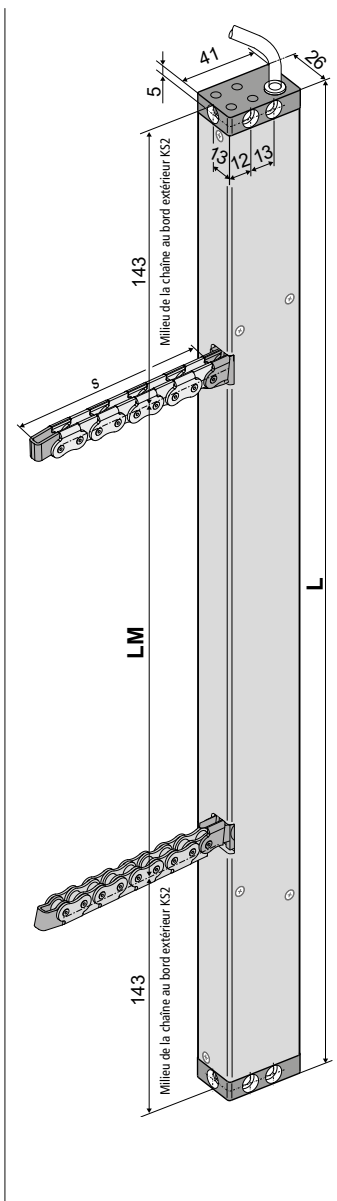
OPTIONS						
Fabrication spéciale		UE/pièce.	Réf.:			
Peinture du boîtier d'moteur en couleurs RAL						
Forfait peinture			516030			
lors de la commande de :	1 – 20		516004			
	21 – 50		516004			
	51 – 100		516004			
	à partir de 101		516004			
Extension de la longueur du câble de raccordement standard :						
5 m - sans halogène, gris - 6 x 0,75 mm ²			501164			
10 m - sans halogène, gris - 6 x 0,75 mm ²			501166			
Programmation microprocesseur S12						
Programmation du système d'moteur 230V S12			495588			
Raccourcissement de course électronique 230V S12			495590			
Programmation moteurs 24V / 230V S12			524180			



- Application : Ventilation, RWA (installation d'évacuation de la fumée et de la chaleur)
- Électronique de commande intelligente intégrée S12
- Version Z : Message de retour de fin de course programmable « OUVERT » ou « FERMÉ » (max. 24V, 500 mA)

Options

- Programmation de fonctions spéciales
- M-COM pour la configuration automatique du fonctionnement synchrone et des commandes séquentielles avec moteurs de verrouillage (S3/S12) dans les systèmes d'moteur composés



CARACTÉRISTIQUES TECHNIQUES

U_N	Tension assignée	24V CC (19V ... 28V)
I_N	Courant assigné	1,4 A
I_A	Courant de coupure	2,0 A
P_N	Puissance assignée	34 W
DC	Rapport cyclique (durée de commutation)	5 cycles (ED 30 % - ON 3 min./OFF : 7 min.)
	Indice de protection :	IP 32
	Température ambiante	-5 °C ... +60 °C
F_Z	Force de traction max.	500 N
F_A	Force de poussée max.	
F_H	Force de verrouillage (retenue)	2 x 1.800 N (en fonction de la fixation)
	Chaîne	Acier inoxydable, sans tête de rivet saillante. Raccordement simple à un support de vantail. Les petits rayons de courbure permettent un grand angle d'ouverture avec une faible hauteur de vantail.
	Câble de raccordement	Sans halogène, gris 3 x 0,5 mm ² , ~ 3 m Sans halogène, gris 5 x 0,5 mm ² , ~ 3 m (version Z)
v	Vitesse	$s \leq 400$ 8,0 mm/s $s > 400 - 600$ 12,0 mm/s 8,0 mm/s
s	Course de levage	50 – 600 mm
L	Longueur totale	voir références de commande
LM	Espacement des chaînes	voir références de commande
	Niveau de pression acoustique d'émission	≤ 70 dB (A)

DONNÉES DE COMMANDE							
s [mm]	L [mm]	LM [mm]	Version	Couleur	UE/pièce.	Réf.:	
200	640	354	KS2 TWIN 200 S12 24V	E6/C-0	1	521820	
			KS2 TWIN 200 S12 24V Z	E6/C-0	1	521823	
400	830	544	KS2 TWIN 400 S12 24V	E6/C-0	1	521840	
			KS2 TWIN 400 S12 24V Z	E6/C-0	1	521843	
500	1060	774	KS2 TWIN 500 S12 24V	E6/C-0	1	521850	
			KS2 TWIN 500 S12 24V Z	E6/C-0	1	521853	
600	1060	774	KS2 TWIN 600 S12 24V	E6/C-0	1	521860	
			KS2 TWIN 600 S12 24V Z	E6/C-0	1	521863	

OPTIONS							
Fabrication spéciale					UE/pièce.	Réf.:	
Peinture du boîtier d'moteur en couleurs RAL							
Forfait peinture						516030	
lors de la commande de :					1 – 20	516004	
					21 – 50	516004	
					51 – 100	516004	
					à partir de 101	516004	
Extension de la longueur du câble de raccordement standard :							
5 m - sans halogène, gris - 3 x 0,5 mm ²						501034	
10 m - sans halogène, gris - 3 x 0,5 mm ²						501036	
5 m - sans halogène, gris - 5 x 0,5 mm ²						501054	
10 m - sans halogène, gris - 5 x 0,5 mm ²						501056	
Programmation microprocesseur S12							
Raccourcissement de course électronique 24V S12						524190	
Programmation moteurs 24V / 230V S12						524180	
Accessoires en option					UE/pièce.	Réf.:	
Module de configuration M-COM pour systèmes d'moteur					1	524177	

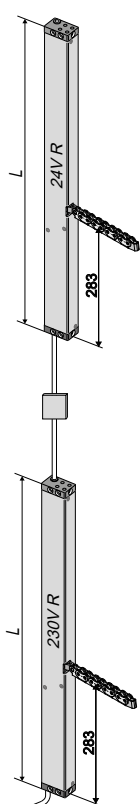


- Application : Ventilation
- Jeu avec réglage d'usine composé de :
 - Maître : KS2 S12 230V CA R/L avec sortie tension 24V CC
 - Esclave : KS2 S12 24V CC R/L avec câble de raccordement côté moteur
KS2 S12 24V CC L-K avec câble de raccordement côté chaîne
- Raccordement en parallèle de max. 8 jeux dans un groupe
- Boîte de raccordement, sur site (par le client)

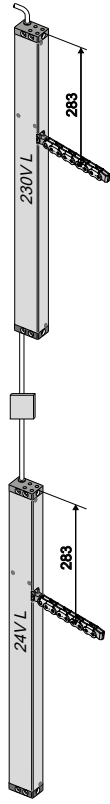
Options :

- Programmation des fonctions spéciales et des commandes séquentielles avec moteur de verrouillage du vantail
- Possibilité de raccordement directement dans le boîtier de l'actionneur sur demande

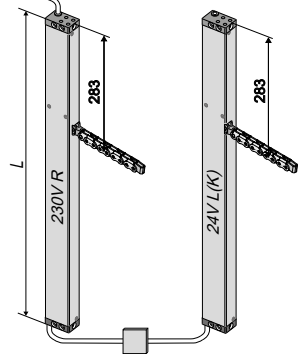
Set A



Set B

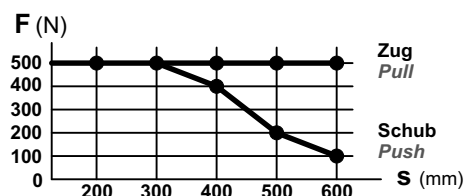


Set C



CARACTÉRISTIQUES TECHNIQUES

U_N	Tension assignée	230V CA (50 Hz)
I_N	Courant assigné	0,15 A
I_A	Courant de coupure	0,2 A
P_N	Puissance assignée	35 W
DC	Rapport cyclique (durée de commutation)	5 cycles (ED 30 % - ON 3 min./OFF : 7 min.)
	Indice de protection :	IP 32
	Température ambiante	-5 °C ... +60 °C
F_Z	Force de traction max.	2 x 250 N
F_A	Force de poussée max.	



s > 600 mm uniquement pour charge de traction

F_H	Force de verrouillage (retenue)	1.800 N (en fonction de la fixation)
	Chaîne	Acier inoxydable, sans tête de rivet saillante. Raccordement simple à un support de vantail. Les petits rayons de courbure permettent un grand angle d'ouverture avec une faible hauteur de vantail.
	Câble de raccordement	Maître : Sans halogène, gris 6 x 0,75 mm ² , ~ 3 m 3 x 0,5 mm ² , ~ 3 m Esclave : Sans halogène, gris 3 x 0,5 mm ² , ~ 3 m
v	Vitesse	8,0 mm/s 8,0 mm/s
s	Course de levage	50 – 1000 mm
L	Longueur totale	voir références de commande
	Niveau de pression acoustique d'émission	≤ 70 dB (A)

DONNÉES DE COMMANDE						
s [mm]	L [mm]	Version	Couleur	UE/pièce.	Réf.:	
200	475	KS2 200 S12 230V Jeu A (R/R)	E6/C-0	1	494220	
		KS2 200 S12 230V Jeu B (L/L)	E6/C-0	1	494320	
		KS2 200 S12 230V Jeu C (R/L-K)	E6/C-0	1	494420	
300	520	KS2 300 S12 230V Jeu A (R/R)	E6/C-0	1	494230	
		KS2 300 S12 230V Jeu B (L/L)	E6/C-0	1	494330	
		KS2 300 S12 S 230V Jeu C (R/L-K)	E6/C-0	1	494430	
400	570	KS2 400 S12 230V Jeu A (R/R)	E6/C-0	1	494240	
		KS2 400 S12 230V Jeu B (L/L)	E6/C-0	1	494340	
		KS2 400 S12 230V Jeu C (R/L-K)	E6/C-0	1	494440	
500	685	KS2 500 S12 230V Jeu A (R/R)	E6/C-0	1	494250	
		KS2 500 S12 230V Jeu B (L/L)	E6/C-0	1	494350	
		KS2 500 S12 230V Jeu C (R/L-K)	E6/C-0	1	494450	
600	685	KS2 600 S12 230V Jeu A (R/R)	E6/C-0	1	494260	
		KS2 600 S12 230V Jeu B (L/L)	E6/C-0	1	494360	
		KS2 600 S12 230V Jeu C (R/L-K)	E6/C-0	1	494460	
800	765	KS2 800 S12 230V Jeu A (R/R)	E6/C-0	1	494280	
		KS2 800 S12 230V Jeu B (L/L)	E6/C-0	1	494380	
		KS2 800 S12 230V Jeu C (R/L-K)	E6/C-0	1	494480	

OPTIONS						
Fabrication spéciale		UE/pièce.	Réf.:			
Peinture du boîtier d'moteur en couleurs RAL						
Forfait peinture						
			516030			
lors de la commande de :		1 – 20	516004			
		21 – 50	516004			
		51 – 100	516004			
		à partir de 101	516004			
Extension de la longueur du câble de raccordement standard :						
	5 m - sans halogène, gris - 6 x 0,75 mm ²		501164			
	10 m - sans halogène, gris - 6 x 0,75 mm ²		501166			
	5 m - sans halogène, gris - 5 x 0,5 mm ²		501054			
	10 m - sans halogène, gris - 5 x 0,5 mm ²		501056			
Programmation microprocesseur S12						
	Programmation du système d'moteur 230V S12		495588			

VUE D'ENSEMBLE DES CONSOLES										
Exemples d'application				1	2	3	4	5	6	
Console				K93, K94	K129, K130	K96, K96-1	Aucun	K105A, K105B, K105S, K106	K128	
Support de vantail				F41, F35, F37, F17 (F21 avec K130)		F95, F42	F95, F42	F18, F19, F20, F22	F21	
Encombrement		min.	[mm]	16 - 30	25 - 30	38	30	Prendre en compte la profondeur de profilé	Schüco AWS 57RO	
Épaisseur de chevauchement (*1)			[mm]	0 - 21	0 - 21	0 - 21	0 - 21			
Angle d'ouverture (*2)		max.	[DEG]	35	45	60	40	60	45	
Poids du vantail (*3)		max.	[Kg]	70	60	50	70	70	70	
Matériau des vantaux			Aluminium	●	●	●	●	●	●	
			Bois	●	●	●	●	■		
			PVC	●	●	●	●			
Type de vantail et de montage	Basc.	vers l'int.	HSK	FM	●	●				
				RM			●	●		
			NSK	FM	●	●				
				RM			●	●		
		vers l'ext.	HSK	RM	●	●				●
				PR						
			NSK	RM	●	●				
				PR						
	Basc. (incl. basc.)	vers l'int.	HSK	FM	■	■				
				RM			■	■		
			NSK	FM	■	■				
				RM			■	■		
		vers l'ext.	HSK	RM	■	●				■
				PR						
			NSK	RM	■	■				
				PR						
	Rot.	vers l'int.	HSK	FM	●	●				
				RM			●	●		
			NSK	FM						
				RM						
Toit		vers l'ext.	HSK	RM	■	■				■
				PR						
NSK	RM									
	PR									
PAF	vers l'ext.		RM	●	●			●		
Installation de profil								●		
FAB (*4)		Solo	[mm]	600 - 1200						
		Sync2	[mm]	1000 - 2500						
FAH (*4)		Solo	[mm]	250 - 1500						
		Sync2	[mm]	250 - 2500						

LÉGENDE

● approprié ■ moins approprié

(*1) Les dimensions du vantail et l'angle d'ouverture peuvent varier.

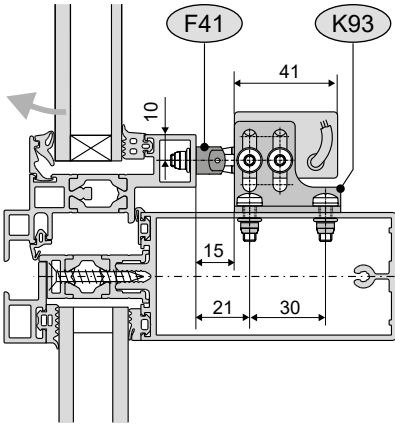
(*2) Indication d'orientation de l'angle d'ouverture calculé pour FAB/FAH min pour vantaux ouvrant vers l'intérieur avec moteurs montés sur HSK. Pour d'autres hauteurs de vantaux, pour les vantaux ouvrant vers l'extérieur et pour les vantaux dont le moteur est monté sur le NSK, il en résulte des angles d'ouverture différents.

(*3) Notez le point d'attaque des moteurs ! Les indications d'orientation concernant le poids maximal du vantail s'appliquent à le moteur solo dans des vantaux basculants avec un angle d'ouverture max.

(*4) Orientations pour les dimensions des vantaux pour les raccords d'angle 110 mm. Les dimensions réelles du vantail dépendent de : Longueur du raccord d'angle, de la statique du profil, de la course d'moteur et du point d'attaque des moteurs par rapport au point de pivotement. Les spécifications FAB/FAH doivent être appliquées en conséquence pour les vantaux tournants.

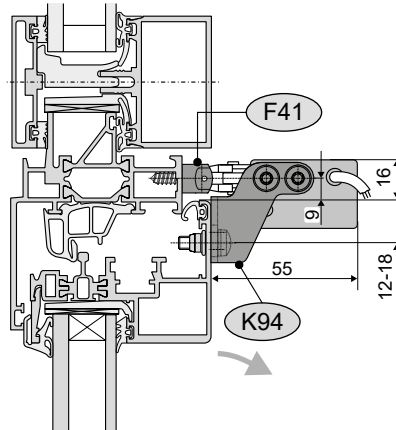
EXEMPLES D'APPLICATION

1 PR,
vantail battants vers l'extérieur



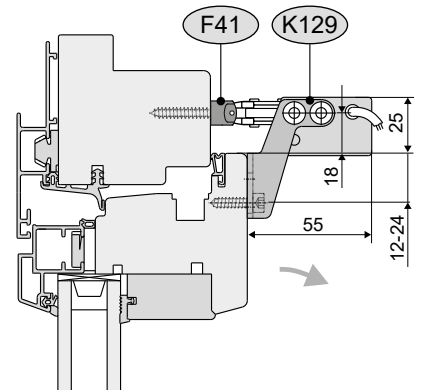
Présentation sur fenêtre en aluminium

1 FM,
vantaux basculant vers l'intérieur



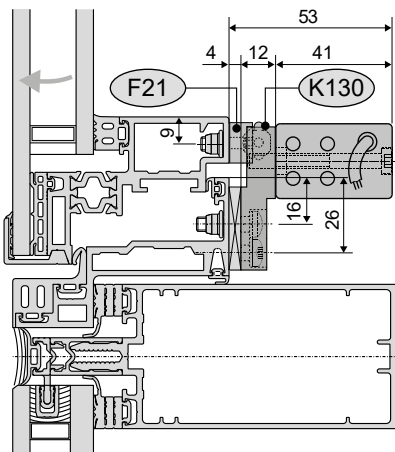
Présentation sur fenêtre en aluminium

2 FM,
vantaux basculant vers l'intérieur



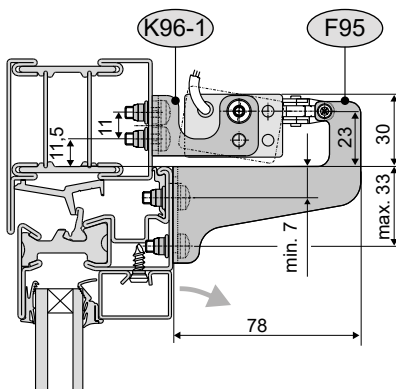
FM, présentation sur fenêtre en aluminium-bois

2 RM,
vantail battants vers l'extérieur



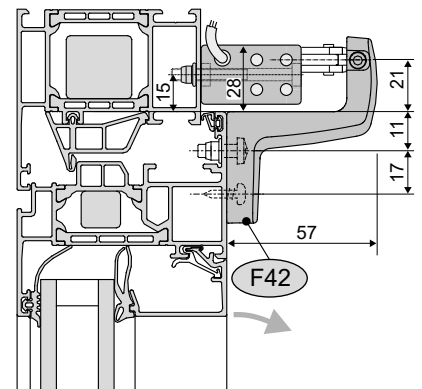
Présentation sur fenêtre en aluminium

3 RM,
vantaux basculant vers l'intérieur



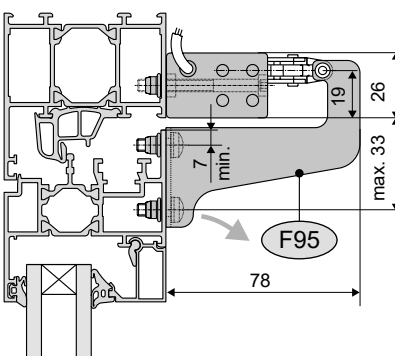
Présentation sur fenêtre d'acier

4 RM,
vantaux basculant vers l'intérieur



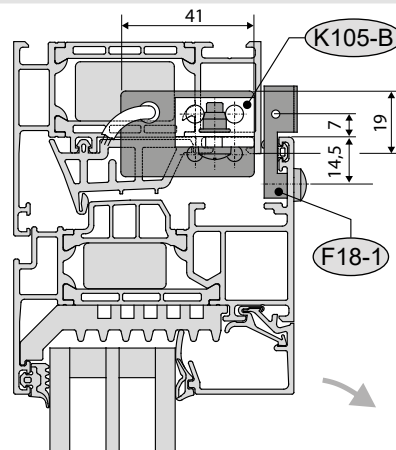
Présentation sur fenêtre en aluminium

4 RM,
vantaux basculant vers l'intérieur



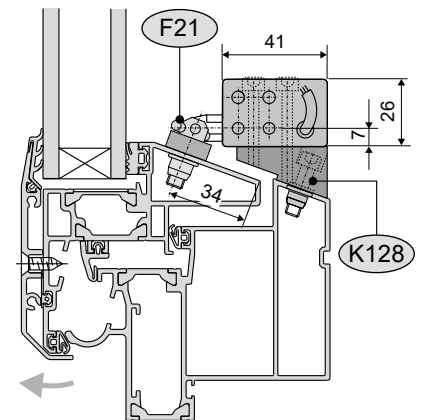
Présentation sur fenêtre en aluminium

5 Montage du profilé,
vantaux basculant vers l'intérieur



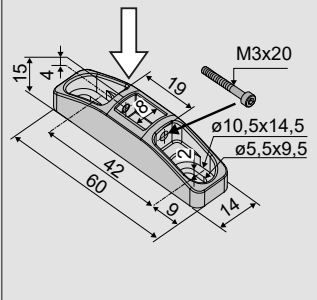
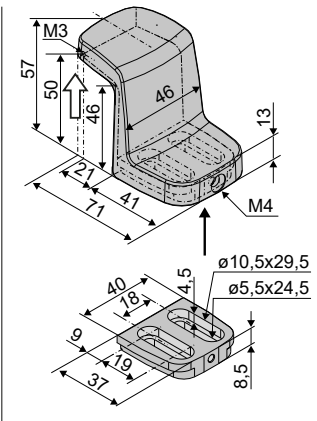
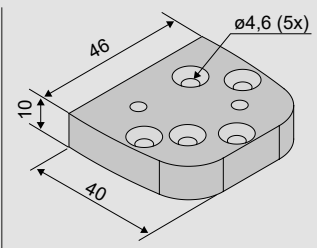
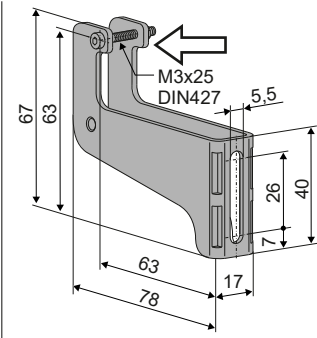
Présentation dans un profilé en aluminium

6 RM,
vantail battants vers l'extérieur



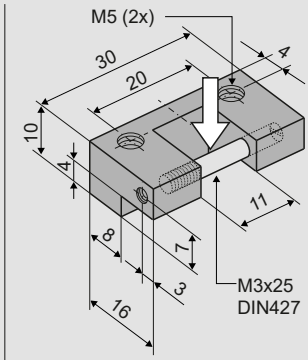
Présentation sur fenêtre en aluminium (façade)

SUPPORT DE VANTAIL

<p>F41</p>		<p>Application :</p> <p>Montage en saillie sur vantaux / dormants de fenêtres ouvrant vers l'intérieur/vers l'extérieur du bord de fermeture principal/ secondaire, pour des moteurs avec montage en saillie KS2</p> <p>Attaque de la chaîne dans le sens de la flèche</p>	<p>Réf. 151440</p> <p>Matériau/Surface Fonte d'aluminium, chromé brillant</p> <p>Caractéristique / Équipement 1x Vis M3x20 Gabarit de perçage</p>	
<p>F42</p>		<p>Application :</p> <p>Montage en saillie dans les vantaux sur des fenêtres s'ouvrant vers l'intérieur, pour des moteurs montés en saillie KS2</p> <p>Attaque de la chaîne dans le sens de la flèche</p>	<p>Réf. 151441</p> <p>Matériau/Surface Fonte d'aluminium, chromé brillant</p> <p>Caractéristique / Équipement 1x plaque de base 1x vis à tête fraisée M4x10 1x vis M3x25, Gabarit de perçage</p>	
<p>F42-Sous-couche</p>		<p>Application :</p> <p>F42-Sous-couche comme plaque de compensation lors de l'installation sur une fenêtre en bois et fenêtres en plastique t = 10 mm</p>	<p>Réf. 523961</p> <p>Matériau/Surface Aluminium (E6/C-0)</p>	
<p>F95</p>		<p>Application :</p> <p>Montage en saillie sur dormant de fenêtres ouvrant vers l'intérieur, pour des moteurs montés en saillie KS2 avec K96-1</p> <p>Attaque de la chaîne dans le sens de la flèche</p>	<p>Réf. 523972</p> <p>Matériau/Surface Acier inoxydable</p> <p>Caractéristique / Équipement 1x vis M3x25, Écrou M3</p>	

SUPPORT DE VANTAIL

F17



Application :

Montage encastré dans des vantaux affleurants ou articulés des fenêtres ouvrant vers l'intérieur ou vers l'extérieur, fixation sur le côté de la chambre de feuillure sous le joint de feuillure avec des vis détachables de l'extérieur, pour des moteurs montés dissimulés dans le dormant de la fenêtre
KS2 avec K105

Attaque de la chaîne dans le sens de la flèche

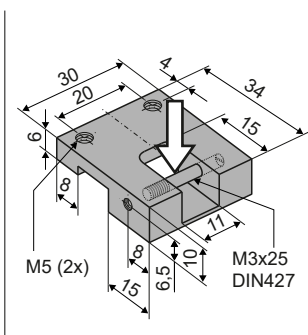
Réf. 151417

Matériau/surface
Aluminium (E6/C-0)

Caractéristique / Équipement

1x vis sans tête M3x25,
2x vis à tête bombée
M5 x 10

F18



Application :

Assemblage partiellement dissimulé à l'intérieur du profilé du vantail d'ouverture de fenêtres ouvrant vers l'intérieur, fixation sous le joint de feuillure avec des vis amovibles de l'extérieur, pour des moteurs dissimulés dans le dormant
KS2 avec K105

Attaque de la chaîne dans le sens de la flèche

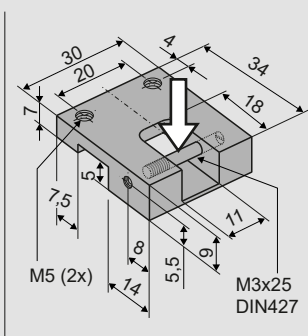
N° art. 151418

Matériau/surface
Aluminium (E6/C-0)

Caractéristique / Équipement

1x vis sans tête M3x25,
2x vis à tête bombée
M5 x 10

F18-1



Application :

Assemblage partiellement dissimulé à l'intérieur du profilé du vantail d'ouverture de fenêtres ouvrant vers l'intérieur, fixation sous le joint de feuillure avec des vis amovibles de l'extérieur, pour des moteurs dissimulés dans le dormant
KS2 avec K105

Attaque en chaîne dans la direction de la flèche

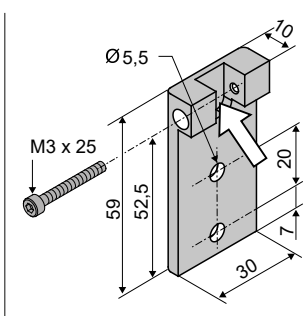
N° art. 151428

Matériau/surface
Aluminium (E6/C-0)

Caractéristique / Équipement

1x vis sans tête M3x25
2x vis à tête bombée
M5 x 10

F19



Application :

Montage en saillie sur les vantaux de fenêtres ouvrant vers l'intérieur, pour des moteurs montés encastrés dans le dormant de la fenêtre **KS2 avec K105**

Attaque de la chaîne dans le sens de la flèche

Réf. 151419

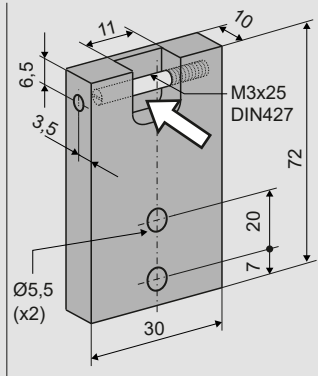
Matériau/surface
Aluminium (E6/C-0)

Caractéristique / Équipement

1x vis M3x25

SUPPORT DE VANTAIL

F20



Application :

Montage en saillie dans des vantaux battants de fenêtres ouvrant vers l'intérieur, pour des moteurs dissimulés dans le dormant de la fenêtre **KS2** avec **K105**

Attaque de la chaîne dans le sens de la flèche

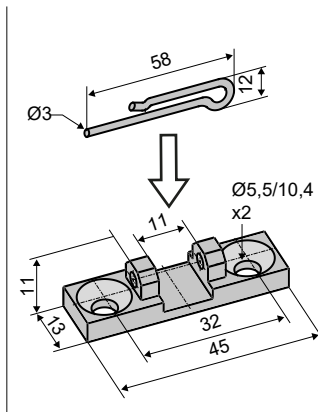
Réf. 151420

Matériau/surface
Aluminium (E6/C-0)

Caractéristique / Équipement

1x vis sans tête M3x25,
2x vis à tête bombée M5x20

F21



Application :

Montage en saillie sur vantaux/dormants du bord de fermeture principal/adjacent de fenêtres ouvrant vers l'intérieur/vers l'extérieur, pour des entraînements **KS2** montées en saillie avec **K128, K130**

Attaque de la chaîne dans le sens de la flèche

Réf. 151421

Matériau/Surface
Aluminium (E6/C-0)

Caractéristique/Équipement

1x clavette à ressort Ø3 mm

Accessoires en option

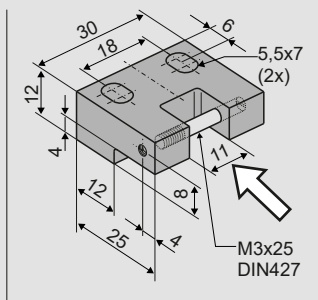
B1 Pour des coupoles d'éclairage

Réf. 151422

K128 Pour Schüco AWS 57RO

Réf. 523974

F35



Application :

Montage en saillie sur profilés à vantaux profonds horizontaux de fenêtres ouvrant vers l'intérieur/vers l'extérieur (à l'italienne), pour des moteurs avec montage en saillie **KS2** avec **K93, K94, K129, K130**

Attaque de la chaîne dans le sens de la flèche

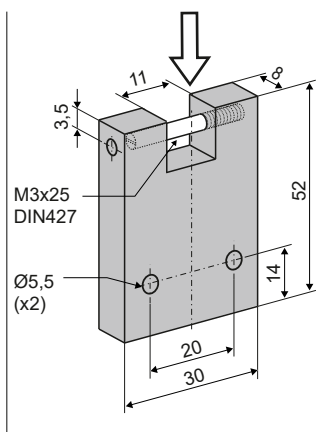
Réf. 151425

Matériau/Surface
Aluminium (E6/C-0)

Caractéristique / Équipement

1x vis sans tête M3x25

F37



Application :

Montage en saillie sur vantaux/dormants du bord de fermeture principal/adjacent des fenêtres ouvrant vers l'intérieur/vers l'extérieur, pour des moteurs **KS2** montées en saillie avec **K93, K94, K129, K130**

Attaque de la chaîne dans le sens de la flèche

Réf. 151424

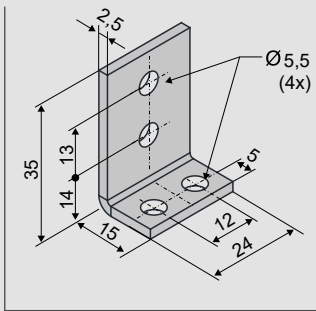
Matériau/Surface
Aluminium (E6/C-0)

Caractéristique / Équipement

1x vis sans tête M3x25

CONSOLES

K105-B



Application :

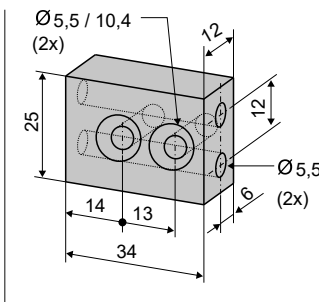
Montage encastré dans des profilés de cadre de fenêtres ouvrant vers l'intérieur/vers l'extérieur, pour le montage rigide d'moteurs encastrés **KS2** avec **F17, F18, F19, F20**

Réf. 523977

Matériau/Surface

Acier inoxydable
Caractéristique / Équipement
2 supports de montage,
4x vis à tête ovale M5x10
DIN7985 A2,
4x rondelle A 5,3 DIN125
A2

K105-A



Application :

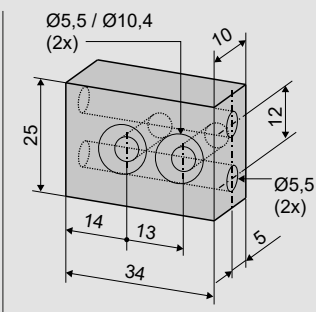
Montage encastré dans des profilés de cadre de fenêtres ouvrant vers l'intérieur/vers l'extérieur, pour le montage rigide d'moteurs encastrés **KS2** avec **F17** (FAH min. 700 mm)

Réf. 523975

Matériau/Surface

Aluminium (E6/C-0)
Caractéristique / Équipement
2 consoles

K105-A-W77



Application :

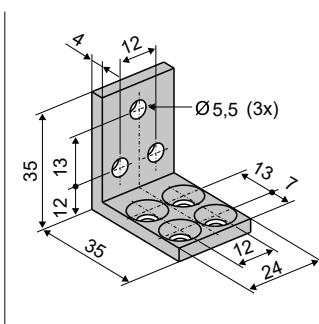
Montage encastré dans des profilés de cadre de fenêtres ouvrant vers l'intérieur/vers l'extérieur, pour le montage rigide d'moteurs encastrés **KS2** avec **F18-1** (FAH min. 400 mm)

Réf. 523965

Matériau/Surface

Aluminium (E6/C-0)
Caractéristique / Équipement
2 consoles

K106



Application :

Montage encastré dans des profilés de cadre de fenêtres ouvrant vers l'intérieur/vers l'extérieur, pour le montage rigide d'moteurs encastrés **KS2** avec **F19** (FAH min. 700 mm), **F20** (FAH min. 500 mm)

Réf. 523976

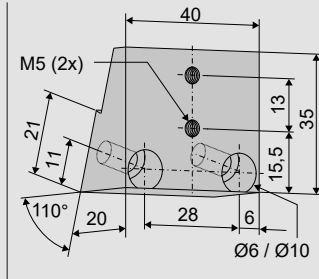
Matériau/Surface

Aluminium (E6/C-0)
Caractéristique / Équipement
2 supports de montage,
4x vis à tête fraisée M5x10
DIN7991 A2

APPLICATIONS PARTICULIÈRES

FENÊTRES DE TOIT - SCHÜCO AWS 57RO

K128



Application :

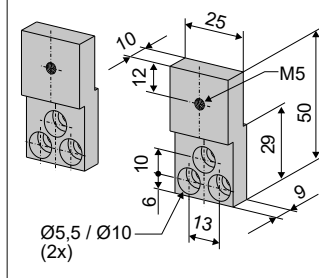
Base pour F21 pour le montage des moteurs KS2 sur le profilé de vantail de la fenêtre ouvrant vers l'extérieur
Schüco AWS 57RO

Réf. 523974

Matériau/Surface Aluminium (E6/C-0)
Caractéristique/Équipement 4x vis à six pans creux M5x30

VANTAIL À L'ITALIENNE - SCHÜCO AWS 102 SK

K130



Application :

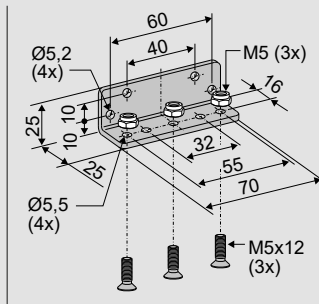
Montage en saillie sur dormant du bord de fermeture principal de la fenêtre à l'italienne Schüco AWS102, pour le montage rigide des moteurs KS2 avec F21

Réf. 523968

Matériau/Surface Aluminium (E6/C-0)
Caractéristique/Équipement 2x vis à six pans creux M5x45

COUPOLE LÉGÈRE

B1



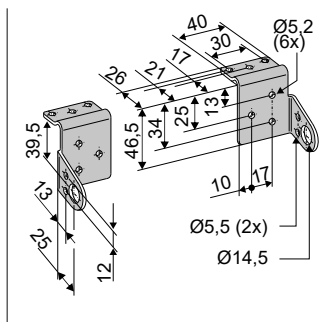
Application :

Support de montage pour le montage d'moteurs KS2 avec F41 et KSA avec F14 sur les coupoles d'éclairage

Réf. 151422

Matériau/Surface Acier inoxydable
Caractéristique/Équipement 3x vis à tête fraisée M5x12, 3x écrou M5

K125



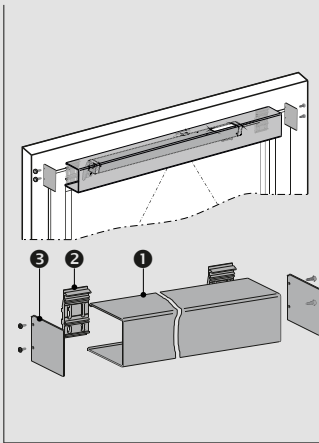
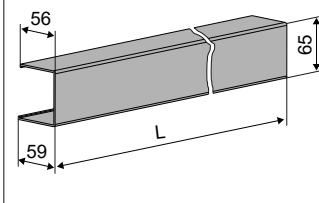
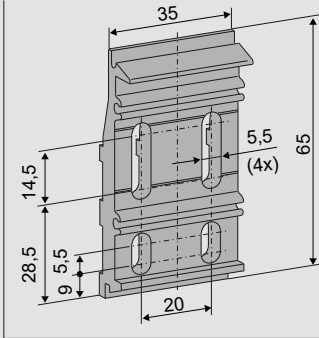
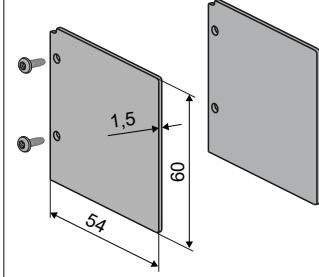
Application :

Montage en saillie sur l'embase des coupoles d'éclairage pour la fixation d'moteurs KS2 et KSA avec B1


Réf. 523979

Matériau/Surface Acier inoxydable
Caractéristique/Équipement 4x vis M5x10

ACCESSOIRES

Jeu de profilés de recouvrement				
AP KS2 	Application : Profil de recouvrement pour le surnuméraire moteurs montés KS2 avec consoles K94, K129, K130 . Longueur du profilé adaptable à la longueur des moteurs (capuchons d'extrémité recommandés) ou des vantaux (sans capuchons d'extrémité).	Matériau/Surface voir description des pièces unitaires Caractéristique/Équipement y compris support de profilé, sans couvercles d'extrémité		
	L = 1,5 m (incl. 2x support de profilé)	Réf. 523952		
	L = 2,0 m (incl. 3x support de profilé)	Réf. 523954		
	L = 2,9 m (incl. 4x support de profilé)	Réf. 523956		
Profil de recouvrement				
	1 Profilé de recouvrement pour moteurs KS2 pour la coupe à longueur sur site Prix par mètre commencé !	Réf. 523951 Matériau/Surface Aluminium (E6/C-0) Caractéristique/Équipement Sans Support de profilé et capuchons de protection		
Support de profilé				
	2 Support de profilé pour KS2 Profilé de finition 523951 jusqu'à 2 m de longueur : 2 pcs. à partir de 2 m de longueur : 3-4 pcs.	Réf. 523948 Matériau/Surface Aluminium (E6/C-0) Caractéristique/Équipement 1 pièce (pour fixation) du profilé de recouvrement		
Bouchons d'extrémité				
	3 Bouchons d'extrémité pour KS2 profilé de recouvrement	Réf. 523950 Matériau/Surface Aluminium (E6/C-0) Caractéristique/Équipement 2 bouchons d'extrémité 4x vis M3x12 (Taptite)		

ACCESSOIRES EN OPTION

Unité de commande principale			
M-COM		<p>Application : Module de configuration pour la configuration et la surveillance automatiques de max. 4 moteurs de verrouillage NC / 2 en version S12 / S3 dans les systèmes d'moteur</p> <p>Tension assignée 24V CC (19V ... 28V)</p> <p>Consommation d'énergie : <12 mA</p> <p>Type d'moteur : S12</p>	<p>Réf. 524177</p> <p>Indice de protection : IP30 Revêtement caoutchouc</p> <p>Température ambiante 0 °C ... +70 °C</p> <p>Dimensions : 45 x 17 x 6 mm</p> <p>Fils de connexion : 3 conducteurs 0,5 mm² x 50 mm</p> <p>Caractéristique/Équipement Circuit imprimé assemblé avec fils de connexion pour l'installation dans la boîte de jonction du client</p>

Fabrication spéciale	UE/pièce.	Réf.:		
Pieds pivotants laqués/revêtus de poudre dans les couleurs RAL				
Forfait peinture		516030		
lors de la commande de :	1 – 20	516032		
	21 – 50	516032		
	51 – 100	516032		
	à partir de 101	516032		
Consoles peintes / thermolaquées dans les couleurs RAL				
Forfait peinture		516030		
lors de la commande de :	1 – 20	516031		
	21 – 50	516031		
	51 – 100	516031		
	à partir de 101	516031		



CARACTÉRISTIQUES DU PRODUIT KS4

- Pour une ventilation naturelle contrôlée, RWA (installation d'évacuation de la fumée et de la chaleur) et NRWG (dispositif d'évacuation naturelle de fumée et chaleur) ferralux® selon EN12101-2
- Boîtier en aluminium anodisé ou au choix en couleurs RAL
- Chaîne d'étrave latérale de haute qualité en acier inoxydable, sans têtes de rivets saillantes
- Convient pour le montage encastré dans des profilés de cadre
- Montage du moteur rigide sur châssis sans consoles
- Message de retour fin de course « FERMÉ » (max. 24V, 500 mA)
- Paramètres programmables de l'électronique de commande intelligente S12 :
 - Message de retour fin de course « FERMÉ » (max. 24V, 500 mA)
 - Commande synchronisée d'opération multiple et de séquençage
 - Démarrage et arrêt progressifs en position de fin de course
 - Longueur de course, force de fermeture, vitesse
 - Inversion en cas de coupure de surcharge pendant le processus de fermeture
- Solution de connecteur intégrée
- Compatible avec le module de configuration enfichable M-COM® Click

Une déclaration environnementale de produit de type III (EPD - Environmental Product Declaration) selon ISO 14025 et EN 15804 a été préparée pour cette série de produits.

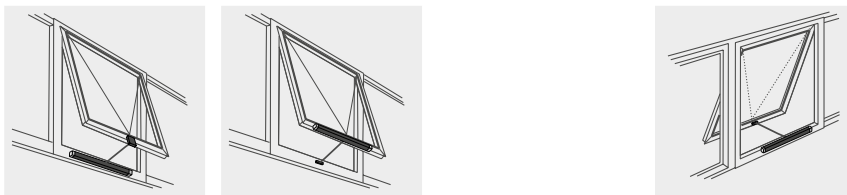
Les résultats de l'analyse du cycle de vie des différents types de produits sont énumérés à la fin de ce catalogue de produits. Les EPD peuvent être consultés et téléchargés sur notre page d'accueil www.aumueller-gmbh.de.

FAÇADE

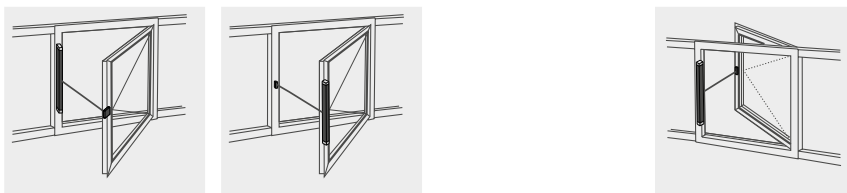
Vantaux basculant



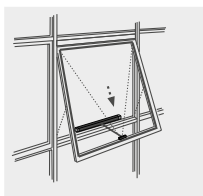
Vantaux battants



Vantaux tournant



Vantaux à l'italienne



Fenêtre à ouverture parallèle (PAF)





- Application : Ventilation, RWA (installation d'évacuation de la fumée et de la chaleur), NRWG (dispositif d'évacuation naturelle de fumée et chaleur) ferralux®
- Électronique de commande intelligente intégrée S12
- Message de retour fin de course « FERMÉ » (max. 24V, 500 mA)

Équipement

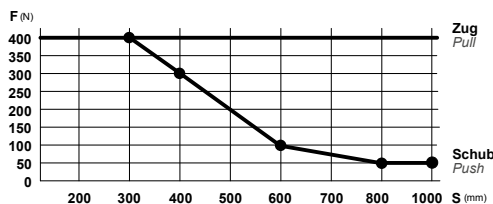
- **AUMÜLLER-Jeu de connecteurs à encliquetable** supplémentaire pour opérations multiples

Options

- Programmation de fonctions spéciales
- Message de retour de fin de course programmable « OUVERT » (max. 24V, 500 mA)
- M-COM pour la configuration automatique du fonctionnement synchrone et des commandes séquentielles avec moteurs de verrouillage (S3 / S12) dans les systèmes d'moteur composés

CARACTÉRISTIQUES TECHNIQUES

U_N	Tension assignée	24V CC (19V ... 28V)
I_N	Courant assigné	0,9 A
I_A	Courant de coupure	1,2 A
P_N	Puissance assignée	22 W
DC	Rapport cyclique (durée de commutation)	5 cycles (ED 30 % - ON 3 min./OFF : 7 min.)
	Indice de protection :	IP 32
	Température ambiante	-5 °C ... +60 °C
F_Z	Force de traction max.	400 N
F_A	Force de poussée max.	



s > 600 mm uniquement pour charge de traction

F_H	Force de verrouillage (retenue)	1.800 N (en fonction de la fixation)
	Chaîne	Acier inoxydable, sans tête de rivet saillante. Raccordement simple à un support de vantail. Les petits rayons de courbure permettent un grand angle d'ouverture avec une faible hauteur de vantail.

	Câble de raccordement	Sans halogène, gris 5 x 0,5 mm ² , ~ 2 m
--	-----------------------	---

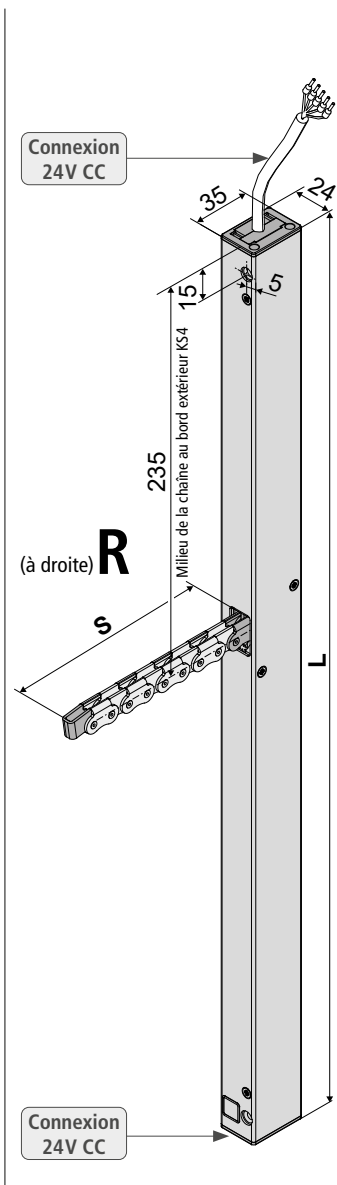
v	Vitesse	$s \leq 400$ 8,0 mm/s 8,0 mm/s $s > 400 - 600$ 12,0 mm/s 8,0 mm/s $s > 600$ 13,5 mm/s 8,0 mm/s
---	---------	--

s	Course de levage	50 – 1000 mm
---	------------------	--------------

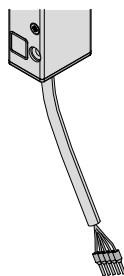
L	Longueur totale	voir références de commande
---	-----------------	-----------------------------

	Contact de retour	Position de fin de course « FERMÉ » (max. 24V, 500 mA)
--	-------------------	--

	Niveau de pression acoustique d'émission	≤ 70 dB (A)
--	--	-------------



OPTION



LES MOTEURS PAR CHAÎNE D'AUMÜLLER sont équipés d'un guidage de câble intégré dans le boîtier avec raccordement par connecteur aux deux extrémités du moteur pour les options suivantes :

- **Wire Click** avec câbles de raccordement de différentes longueurs
N° de commande : **501251** - longueur de câble 3 m / **501252** - longueur de câble 5 m / **501253** - longueur de câble 10 m
- Connexion en série de plusieurs moteurs dans des systèmes en réseau
- Alimentation du câble possible des deux côtés du boîtier

DONNÉES DE COMMANDE						
s [mm]	L [mm]	Version	Couleur	UE/pièce.	Réf.:	
200	455	KS4 200 S12 24V R	E6/C-0	1	522020	
300	551	KS4 300 S12 24V R	E6/C-0	1	522030	
400	551	KS4 400 S12 24V R	E6/C-0	1	522040	
500	665	KS4 500 S12 24V R	E6/C-0	1	522050	
600	665	KS4 600 S12 24V R	E6/C-0	1	522060	
800	755	KS4 800 S12 24V R	E6/C-0	1	522080	
1000	868	KS4 1000 S12 24V R	E6/C-0	1	522000	

OPTIONS						
Fabrication spéciale				UE/pièce.	Réf.:	
Peinture du boîtier d'moteur en couleurs RAL						
Forfait peinture					516030	
lors de la commande de :				1 – 20	516004	
				21 – 50	516004	
				51 – 100	516004	
				à partir de 101	516004	
Solution de connecteur :						
Wire Click - 3 m - sans halogène, gris - 5 x 0,5 mm ²					501251	
Wire Click - 5 m - sans halogène, gris - 5 x 0,5 mm ²					501252	
Wire Click - 10 m - sans halogène, gris - 5 x 0,5 mm ²					501253	
Programmation microprocesseur S12						
Raccourcissement de course électronique 24V S12					524190	
Programmation moteurs 24V / 230V S12					524180	
Accessoires en option				UE/pièce.	Réf.:	
Module de configuration M-COM® Click pour systèmes d'moteur				1	524167	
Module de configuration M-COM pour systèmes d'moteur				1	524177	



- Application : Ventilation, RWA (installation d'évacuation de la fumée et de la chaleur), NRWG (dispositif d'évacuation naturelle de fumée et chaleur) ferralux®
- Électronique de commande intelligente intégrée S12
- Message de retour fin de course « FERMÉ » (max. 24V, 500 mA)

Équipement

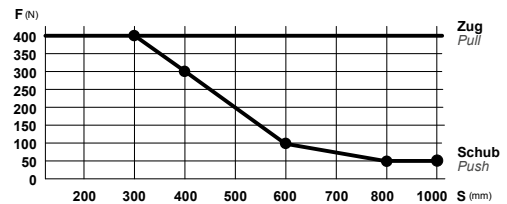
- **AUMÜLLER-Jeu de connecteurs à encliquetable** supplémentaire pour opérations multiples

Options

- Programmation de fonctions spéciales
- Message de retour de fin de course programmable « OUVERT » (max. 24V, 500 mA)
- M-COM pour la configuration automatique du fonctionnement synchrone et des commandes séquentielles avec moteurs de verrouillage (S3 / S12) dans les systèmes d'moteur composés

CARACTÉRISTIQUES TECHNIQUES

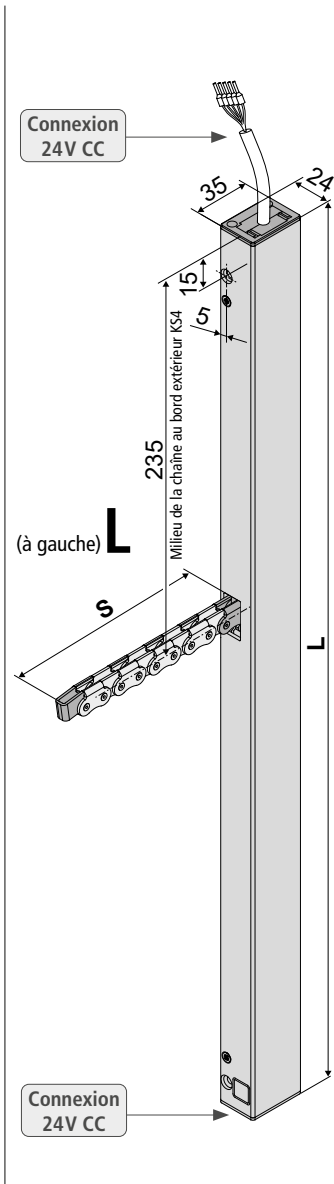
U_N	Tension assignée	24V CC (19V ... 28V)
I_N	Courant assigné	0,9 A
I_A	Courant de coupure	1,2 A
P_N	Puissance assignée	22 W
DC	Rapport cyclique (durée de commutation)	5 cycles (ED 30 % - ON 3 min./OFF : 7 min.)
	Indice de protection :	IP 32
	Température ambiante	-5 °C ... +60 °C
F_Z	Force de traction max.	400 N
F_A	Force de poussée max.	



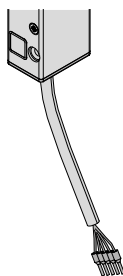
s > 600 mm uniquement pour charge de traction

F_H	Force de verrouillage (retenue)	1.800 N (en fonction de la fixation)
	Chaîne	Acier inoxydable, sans tête de rivet saillante. Raccordement simple à un support de vantail. Les petits rayons de courbure permettent un grand angle d'ouverture avec une faible hauteur de vantail.
	Câble de raccordement	Sans halogène, gris 5 x 0,5 mm ² , ~ 2 m
v	Vitesse	$s \leq 400$ ↘ 8,0 mm/s ↘ 8,0 mm/s $s > 400 - 600$ ↘ 12,0 mm/s ↘ 8,0 mm/s $s > 600$ ↘ 13,5 mm/s ↘ 8,0 mm/s
s	Course de levage	50 – 1000 mm
L	Longueur totale	voir références de commande
	Contact de retour	Position de fin de course « FERMÉ » (max. 24V, 500 mA)

Niveau de pression acoustique d'émission ≤ 70 dB (A)



OPTION

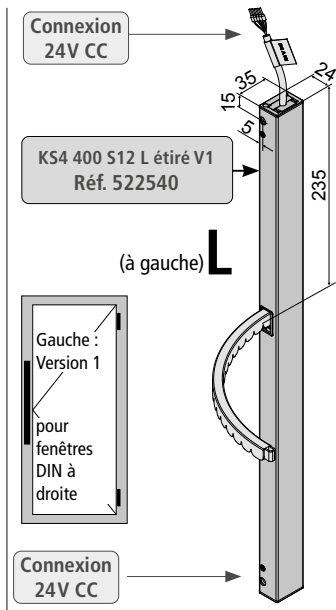


LES MOTEURS PAR CHAÎNE D'AUMÜLLER sont équipés d'un guidage de câble intégré dans le boîtier avec raccordement par connecteur aux deux extrémités du moteur pour les options suivantes :

- **Wire Click** avec câbles de raccordement de différentes longueurs
N° de commande : **501251** - longueur de câble 3 m / **501252** - longueur de câble 5 m / **501253** - longueur de câble 10 m
- Connexion en série de plusieurs moteurs dans des systèmes en réseau
- Alimentation du câble possible des deux côtés du boîtier

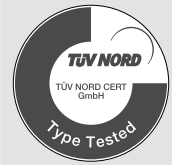
DONNÉES DE COMMANDE						
s [mm]	L [mm]	Version	Couleur	UE/pièce.	Réf.:	
200	455	KS4 200 S12 24V L	E6/C-0	1	520120	
300	551	KS4 300 S12 24V L	E6/C-0	1	520130	
400	551	KS4 400 S12 24V L	E6/C-0	1	520140	
500	665	KS4 500 S12 24V L	E6/C-0	1	520150	
600	665	KS4 600 S12 24V L	E6/C-0	1	520160	
800	755	KS4 800 S12 24V L	E6/C-0	1	520180	
1000	868	KS4 1000 S12 24V L	E6/C-0	1	520100	

OPTIONS						
Fabrication spéciale				UE/pièce.	Réf.:	
Peinture du boîtier d'moteur en couleurs RAL						
Forfait peinture					516030	
lors de la commande de :				1 – 20	516004	
				21 – 50	516004	
				51 – 100	516004	
				à partir de 101	516004	
Solution de connecteur :						
Wire Click - 3 m - sans halogène, gris - 5 x 0,5 mm ²					501251	
Wire Click - 5 m - sans halogène, gris - 5 x 0,5 mm ²					501252	
Wire Click - 10 m - sans halogène, gris - 5 x 0,5 mm ²					501253	
Programmation microprocesseur S12						
Raccourcissement de course électronique 24V S12					524190	
Programmation moteurs 24V / 230V S12					524180	
Accessoires en option				UE/pièce.	Réf.:	
Module de configuration M-COM® Click pour systèmes d'moteur				1	524167	
Module de configuration M-COM pour systèmes d'moteur				1	524177	



Assemblage monté

- Chaîne flexible à arceau latéral pour fenêtres hautes étroites
- Montage avec support de vantail F42
- Application : Ventilation, RWA (installation d'évacuation de la fumée et de la chaleur), NRWG (dispositif d'évacuation naturelle de fumée et chaleur) ferralux®
- Électronique de commande intelligente intégrée S12
- Message de retour fin de course « FERMÉ » (max. 24V, 500 mA)

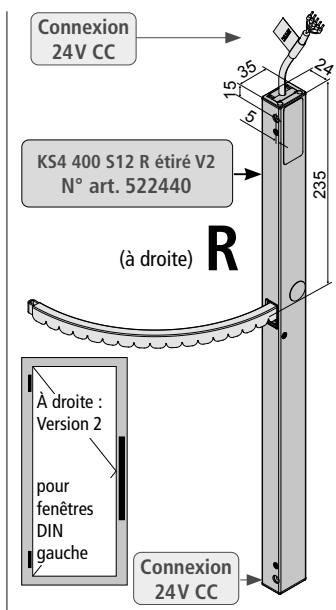


Équipement

- Jeu de connecteurs à encliqueter **AUMÜLLER Click** pour opérations multiples

Options

- Programmation de fonctions spéciales
- Message de retour de fin de course programmable « OUVERT » (max. 24V, 500 mA)
- M-COM pour la configuration automatique du fonctionnement synchrone et des commandes séquentielles avec moteurs de verrouillage (S3 / S12) dans les systèmes d'moteur composés



CARACTÉRISTIQUES TECHNIQUES

U_N	Tension assignée	24V CC (19V ... 28V)
I_N	Courant assigné	0,9 A
I_A	Courant de coupure	1,2 A
P_N	Puissance assignée	22 W
DC	Rapport cyclique (durée de commutation)	5 cycles (ED 30 % - ON 3 min./OFF : 7 min.)
	Indice de protection :	IP 32
	Température ambiante	-5 °C ... +60 °C
F_Z	Force de traction max.	200 N
F_A	Force de poussée max.	200 N
F_H	Force de verrouillage (retenue)	1.800 N (en fonction de la fixation)
	Chaîne	Acier inoxydable, sans tête de rivet saillante. Raccordement simple à un support de vantail. Les petits rayons de courbure permettent un grand angle d'ouverture avec une faible hauteur de vantail.

Câble de raccordement Sans halogène, gris 5 x 0,5 mm², ~ 2 m

v Vitesse $s < 400$ 8,0 mm/s 8,0 mm/s

s Course max. 400 mm

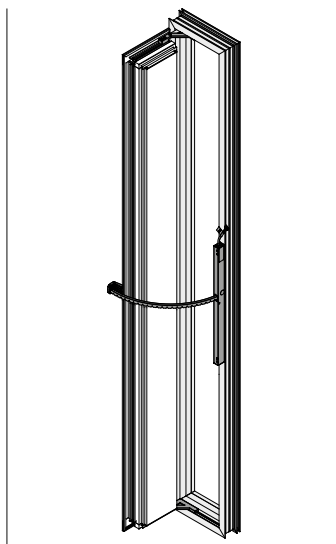
L Longueur totale voir références de commande

Contact de retour Position de fin de course « FERMÉ » (max. 24V, 500 mA)

Niveau de pression acoustique d'émission ≤ 70 dB (A)

Les moteurs par chaîne **AUMÜLLER** sont équipés d'un guidage de câble intégré dans le boîtier avec raccordement par connecteur aux deux extrémités du moteur pour les options suivantes :

- **Wire Click** avec câbles de raccordement de différentes longueurs
N° de commande : **501251** - longueur de câble 3 m / **501252** - longueur de câble 5 m / **501253** - longueur de câble 10 m
- Connexion en série de plusieurs moteurs dans des systèmes en réseau
- Alimentation du câble possible des deux côtés du boîtier



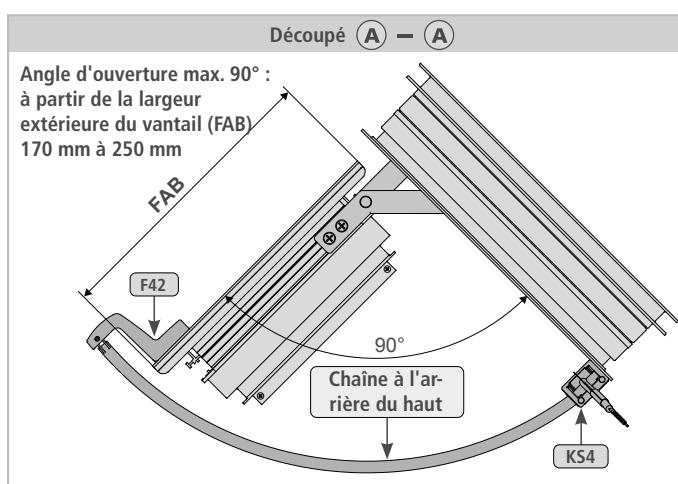
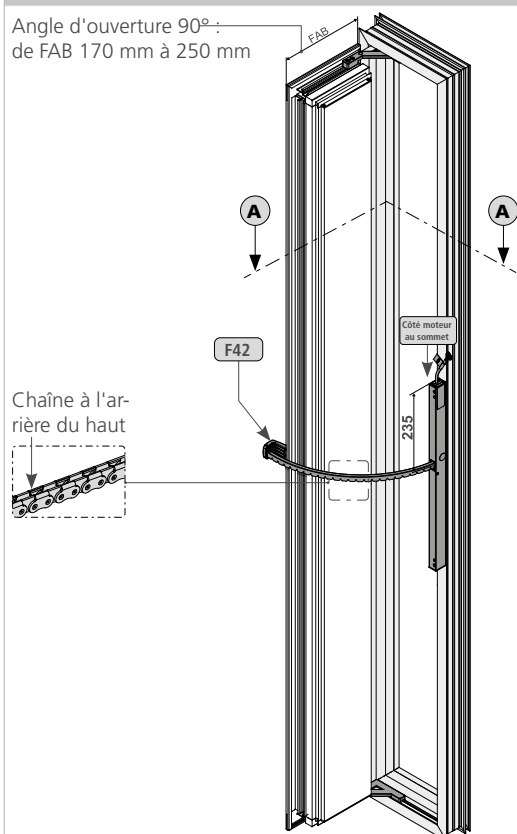
DONNÉES DE COMMANDE

s [mm]	L [mm]	Version	Couleur	UE/pièce.	Réf.:
400	551	KS4 400 S12 24V L étiré V1	E6/C-0	1	522540
400	551	KS4 400 S12 24V R étiré V2	E6/C-0	1	522440

OPTIONS

Fabrication spéciale	UE/pièce.	Réf.:
Peinture du boîtier d'moteur en couleurs RAL		
Forfait peinture		516030
lors de la commande de :	1 – 20	516004
	21 – 50	516004
	51 – 100	516004
	à partir de 101	516004
Solution de connecteur :		
Wire Click - 3 m - sans halogène, gris - 5 x 0,5 mm ²		501251
Wire Click - 5 m - sans halogène, gris - 5 x 0,5 mm ²		501252
Wire Click - 10 m - sans halogène, gris - 5 x 0,5 mm ²		501253
Programmation microprocesseur S12		
Raccourcissement de course électronique 24V S12		524190
Programmation moteurs 24V / 230V S12		524180
Accessoires en option		
Module de configuration M-COM® Click pour systèmes d'moteur	1	524167
Module de configuration M-COM pour systèmes d'moteur	1	524177

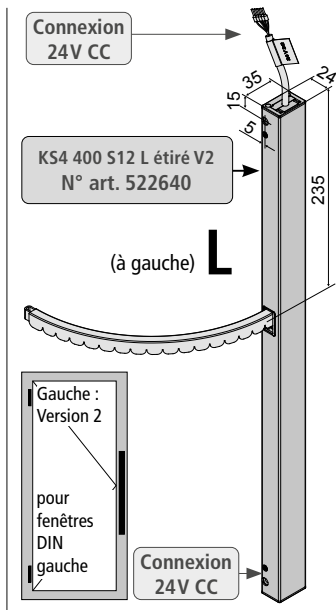
Montage apparent



Programmation de la course

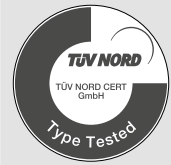
Largeur extérieure du vantail (FAB)	Course de levage	Angle d'ouverture env.
170	280	90°
180	305	90°
200	330	90°
225	350	90°
250	375	90°
275	400	85°
300	400	80°

La course est programmée : •selon l'angle d'ouverture souhaité
• en fonction de la largeur extérieure du vantail (FAB)



Assemblage intégré au profilé

- Chaîne flexible à arceau latéral pour fenêtres hautes étroites
- Montage intégré dans le profilé avec console de vantail F43 et console K133
- Application : Ventilation, RWA (installation d'évacuation de la fumée et de la chaleur), NRW (dispositif d'évacuation naturelle de fumée et chaleur) ferralux®
- Électronique de commande intelligente intégrée S12
- Message de retour fin de course « FERMÉ » (max. 24V, 500 mA)

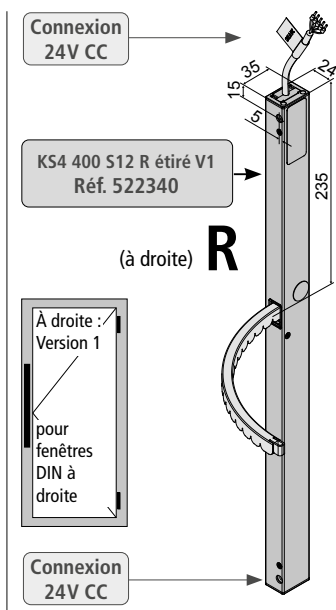


Équipement

- Supplémentaire **AUMÜLLER-Jeu de connecteurs à cliquet** pour opérations multiples

Options

- Programmation de fonctions spéciales
- Message de retour de fin de course programmable « OUVERT » (max. 24V, 500 mA)
- M-COM pour la configuration automatique du fonctionnement synchrone et des commandes séquentielles avec moteurs de verrouillage (S3 / S12) dans les systèmes d'moteur composés



CARACTÉRISTIQUES TECHNIQUES

U_N	Tension assignée	24V CC (19V ... 28V)
I_N	Courant assigné	0,9 A
I_A	Courant de coupure	1,2 A
P_N	Puissance assignée	22 W
DC	Rapport cyclique (durée de commutation)	5 cycles (ED 30 % - ON 3 min./OFF : 7 min.)
	Indice de protection :	IP 32
T_{amb}	Température ambiante	-5 °C ... +60 °C
F_Z	Force de traction max.	200 N
F_A	Force de poussée max.	200 N
F_H	Force de verrouillage (retenue)	1.800 N (en fonction de la fixation)

Chaîne
Acier inoxydable, sans tête de rivet saillante.
Raccordement simple à un support de vantail
Les petits rayons de courbure permettent un grand angle d'ouverture avec une faible hauteur de vantail.

Câble de raccordement
Sans halogène, gris 5 x 0,5 mm², ~ 2 m

v Vitesse
 $v < 400$ 8,0 mm/s 8,0 mm/s

s Course max. 400 mm

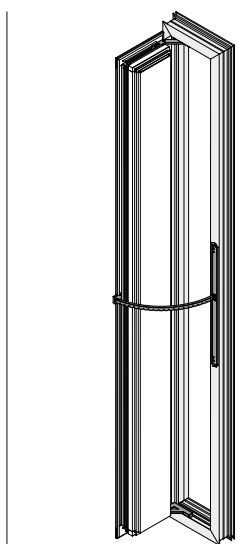
L Longueur totale voir références de commande

Contact de retour
Position de fin de course « FERMÉ » (max. 24V, 500 mA)

Niveau de pression acoustique d'émission ≤ 70 dB (A)

Les moteurs par chaîne **AUMÜLLER** sont équipés d'un guidage de câble intégré dans le boîtier avec raccordement par connecteur aux deux extrémités du moteur pour les options suivantes :

- **Wire Click** avec câbles de raccordement de différentes longueurs
N° de commande : **501251** - longueur de câble 3 m / **501252** - longueur de câble 5 m / **501253** - longueur de câble 10 m
- Connexion en série de plusieurs moteurs dans des systèmes en réseau
- Alimentation du câble possible des deux côtés du boîtier



DONNÉES DE COMMANDE

s [mm]	L [mm]	Version	Couleur	UE/pièce.	Réf.:
400	551	KS4 400 S12 24V L étiré V2	E6/C-0	1	522640
400	551	KS4 400 S12 24V R étiré V1	E6/C-0	1	522340

OPTIONS

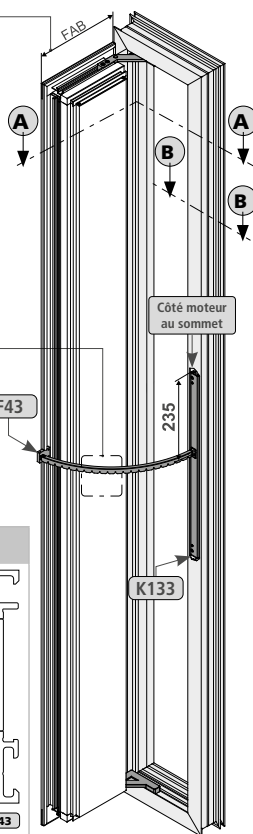
Fabrication spéciale		UE/pièce.	Réf.:
Peinture du boîtier d'moteur en couleurs RAL			
Forfait peinture			516030
lors de la commande de :		1 – 20	516004
		21 – 50	516004
		51 – 100	516004
		à partir de 101	516004
Solution de connecteur :			
Wire Click - 3 m - sans halogène, gris - 5 x 0,5 mm ²			501251
Wire Click - 5 m - sans halogène, gris - 5 x 0,5 mm ²			501252
Wire Click - 10 m - sans halogène, gris - 5 x 0,5 mm ²			501253
Programmation microprocesseur S12			
Raccourcissement de course électronique 24V S12			524190
Programmation moteurs 24V / 230V S12			524180
Accessoires en option		UE/pièce.	Réf.:
Module de configuration M-COM® Click pour systèmes d'moteur		1	524167
Module de configuration M-COM pour systèmes d'moteur		1	524177

Assemblage intégré au profilé

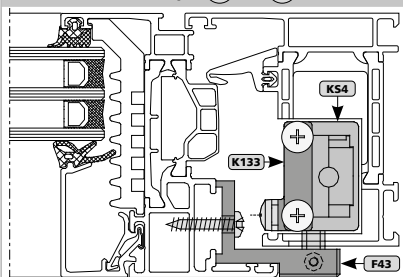
Angle d'ouverture 90° :
de FAB 170 mm à 250 mm

Planification de l'installation intégrée
sur demande

Chaîne à l'arrière
du haut

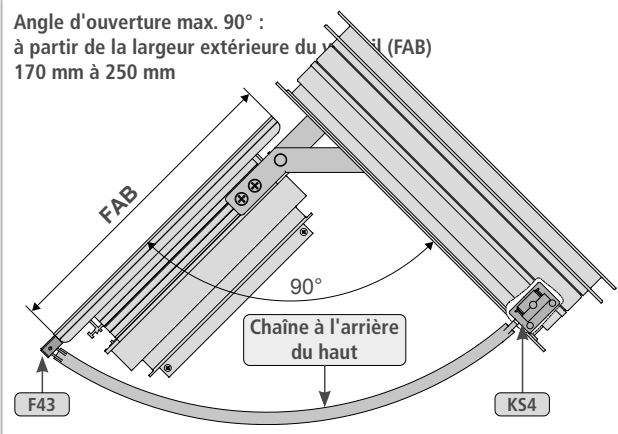


Découpé **B - B**



Découpé **A - A**

Angle d'ouverture max. 90° :
à partir de la largeur extérieure du vantail (FAB)
170 mm à 250 mm



Programmation de la course

Largeur extérieure du vantail (FAB)	Course de levage	Angle d'ouverture env.
170	280	90°
180	305	90°
200	330	90°
225	350	90°
250	375	90°
275	400	85°
300	400	80°

La course est programmée : • selon l'angle d'ouverture souhaité
• en fonction de la largeur extérieure du vantail



- Kit pour fenêtres à guillotine avec un **angle d'ouverture de la fenêtre** est de **~70°**.
- L'moteur KS4 est préprogrammé sur une **350 mm**.
- Application : Ventilation, RWA (installation d'évacuation de la fumée et de la chaleur), NRWG (dispositif d'évacuation naturelle de fumée et chaleur) ferralux®
- Électronique de commande intelligente intégrée S12
- Message de retour fin de course « FERMÉ » (max. 24V, 500 mA)

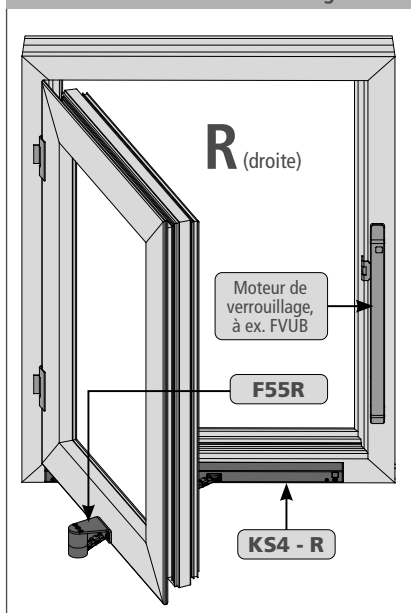
Équipement

- **AUMÜLLER-Jeu de connecteurs à encliquetable** supplémentaire pour opérations multiples

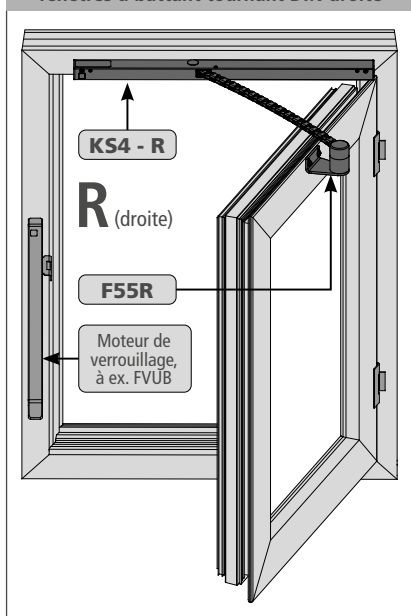
Options

- Programmation de fonctions spéciales
- Message de retour de fin de course programmable « OUVERT » (max. 24V, 500 mA)
- M-COM pour la configuration automatique du fonctionnement synchrone et des commandes séquentielles avec moteurs de verrouillage (S3 / S12) dans les systèmes d'moteur composés

Drehvolution kit 1 (KS4R et F55R) pour fenêtres à battant tournant DIN gauche



Drehvolution kit 1 (KS4R et F55R) pour fenêtres à battant tournant DIN droite



CARACTÉRISTIQUES TECHNIQUES

U_N	Tension assignée	24V CC (19V ... 28V)
I_N	Courant assigné	0,9 A
I_A	Courant de coupure	1,2 A
P_N	Puissance assignée	22 W
DC	Rapport cyclique (durée de commutation)	5 cycles (ED 30 % - ON 3 min./OFF : 7 min.)
	Indice de protection :	IP 32
	Température ambiante	-5 °C ... +60 °C
F_Z	Force de traction max.	400 N
F_A	Force de poussée max.	200 N
F_H	Force de verrouillage (retenue)	1.800 N (en fonction de la fixation)
	Chaîne	Acier inoxydable, sans tête de rivet saillante. Raccordement simple à un support de vantail. Les petits rayons de courbure permettent un grand angle d'ouverture avec une faible hauteur de vantail.
	Câble de raccordement	Sans halogène, gris 5 x 0,5 mm ² , ~ 2 m
v	Vitesse	$s < 350$ 8,0 mm/s 8,0 mm/s
s	Course de levage	350 mm
L	Longueur totale	551 mm
	Contact de retour	Position de fin de course « FERMÉ » (max. 24V, 500 mA)
	Niveau de pression acoustique d'émission	≤ 70 dB (A)

- *) **FAB = jusqu'à maximum 1200 mm**
FAB ≤ 1000 mm utiliser 1x Drehvolution
FAB > 1000 mm utiliser 2x Drehvolution kit 1 + kit 2 (fonctionnement synchrone)

Besoin de place sur le châssis dormant = 26 mm

Les tailles de fenêtres indiquées ne sont que des recommandations, des charges de vent supplémentaires doivent être prises en compte. Une fenêtre à battant tournant stable avec un verrouillage supplémentaire est nécessaire!

- **) **FAH = jusqu'à maximum 2000 mm**
FAH ≤ 1200 mm utiliser 1x Drehvolution
FAH > 1200 mm utiliser 2x Drehvolution kit 1 + kit 2 (fonctionnement synchrone)

- *) FAB = largeur extérieure de vantail
- **) FAH = hauteur extérieure de vantail



- Kit pour fenêtres à guillotine avec un **angle d'ouverture de la fenêtre** est de **~70°**.
- L'moteur KS4 est préprogrammé sur une **350 mm**.
- Application : Ventilation, RWA (installation d'évacuation de la fumée et de la chaleur), NRWG (dispositif d'évacuation naturelle de fumée et chaleur) ferralux®
- Électronique de commande intelligente intégrée S12
- Message de retour fin de course « FERMÉ » (max. 24V, 500 mA)

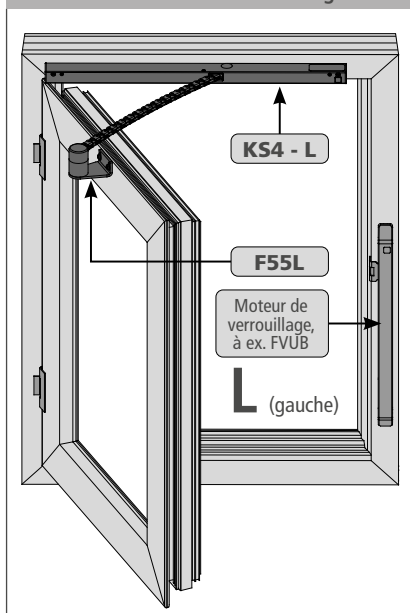
Équipement

- **AUMÜLLER-Jeu de connecteurs à encliquetable** supplémentaire pour opérations multiples

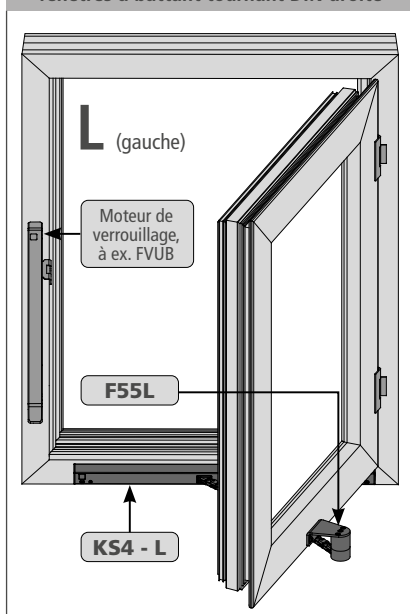
Options

- Programmation de fonctions spéciales
- Message de retour de fin de course programmable « OUVERT » (max. 24V, 500 mA)
- M-COM pour la configuration automatique du fonctionnement synchrone et des commandes séquentielles avec moteurs de verrouillage (S3 / S12) dans les systèmes d'moteur composés

Drehvolution kit 2 (KS4L et F55L) pour fenêtres à battant tournant DIN gauche



Drehvolution kit 2 (KS4L et F55L) pour fenêtres à battant tournant DIN droite



CARACTÉRISTIQUES TECHNIQUES

U_N	Tension assignée	24V CC (19V ... 28V)
I_N	Courant assigné	0,9 A
I_A	Courant de coupure	1,2 A
P_N	Puissance assignée	22 W
DC	Rapport cyclique (durée de commutation)	5 cycles (ED 30 % - ON 3 min./OFF : 7 min.)
	Indice de protection :	IP 32
	Température ambiante	-5 °C ... +60 °C
F_Z	Force de traction max.	400 N
F_A	Force de poussée max.	200 N
F_H	Force de verrouillage (retenue)	1.800 N (en fonction de la fixation)
	Chaîne	Acier inoxydable, sans tête de rivet saillante. Raccordement simple à un support de vantail. Les petits rayons de courbure permettent un grand angle d'ouverture avec une faible hauteur de vantail.
	Câble de raccordement	Sans halogène, gris 5 x 0,5 mm ² , ~ 2 m
v	Vitesse	$s < 350$ 8,0 mm/s 8,0 mm/s
s	Course de levage	350 mm
L	Longueur totale	551 mm
	Contact de retour	Position de fin de course « FERMÉ » (max. 24V, 500 mA)

Niveau de pression acoustique d'émission ≤ 70 dB (A)

- *) **FAB = jusqu'à maximum 1200 mm**
 FAB ≤ 1000 mm utiliser 1x Drehvolution
 FAB > 1000 mm utiliser 2x Drehvolution kit 1 + kit 2 (fonctionnement synchrone)

Besoin de place sur le châssis dormant = 26 mm

Les tailles de fenêtres indiquées ne sont que des recommandations, des charges de vent supplémentaires doivent être prises en compte. Une fenêtre à battant tournant stable avec un verrouillage supplémentaire est nécessaire!

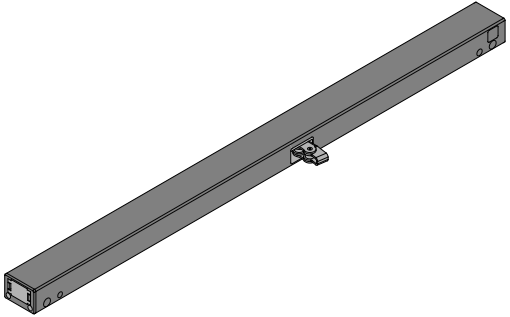
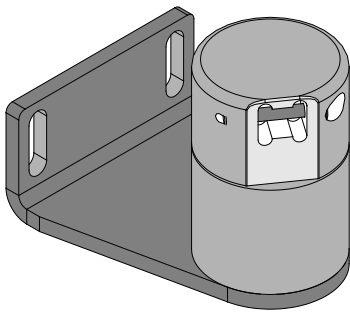
- **) **FAH = jusqu'à maximum 2000 mm**
 FAH ≤ 1200 mm utiliser 1x Drehvolution
 FAH > 1200 mm utiliser 2x Drehvolution kit 1 + kit 2 (fonctionnement synchrone)

*) FAB = largeur extérieure de vantail

**) FAH = hauteur extérieure de vantail

DONNÉES DE COMMANDE						
s [mm]	L [mm]	Version	Couleur	UE/pièce.	Réf.:	
350	551	Drehvolution - KS4 - Set 1 (Rechts)	E6/C-0	1	522035	
350	551	Drehvolution - KS4 - Set 2 (Links)	E6/C-0	1	520035	

OPTIONS						
Peinture sur demande						
Solution de connecteur :						
Wire Click - 3 m - sans halogène, gris - 5 x 0,5 mm ²					501251	
Wire Click - 5 m - sans halogène, gris - 5 x 0,5 mm ²					501252	
Wire Click - 10 m - sans halogène, gris - 5 x 0,5 mm ²					501253	
Programmation microprocesseur S12						
Raccourcissement de course électronique 24V S12					524190	
Programmation moteurs 24V / 230V S12					524180	
Accessoires en option				UE/pièce.	Réf.:	
Module de configuration M-COM® Click pour systèmes d'moteur				1	524167	
Module de configuration M-COM pour systèmes d'moteur				1	524177	

Étendue de la livraison : Drehvolution - KS4	
	
Transmission par chaîne : KS4 400 S12 24V DC selon la version : L (gauche) R (droite) Câble de raccordement : Sans halogène, gris 5 x 0,5 mm ² , ~ 2 m	Support de vantail : F55 selon la version : L (gauche) R (droite)

APERÇU DES CONSOLES					1	2	3	4	5	
Exemples d'application										
Console					K134	K132	Aucun	K133	K135	
Support de vantail					F41	F42	F42	F43	F19	
Besoin en espace			min.	[mm]	20	28	27			
Épaisseur de chevauchement (*1)				[mm]	0 - 21	5 - 21	0 - 21			
Angle d'ouverture (*2)			max.	[DEG]	45	60	40			
Poids du vantail (*3)			max.	[Kg]	85	70	85			
Matériau des vantaux					Aluminium	●	●	●	●	●
					Bois	●	●	●	●	●
					PVC	●	●	●	●	●
Type de vantail et de montage	Basc.	vers l'int.	HSK	FM	●	●				
				RM			●			
			NSK	FM	●	●				
				RM			●			
		vers l'ext.	HSK	RM	●	●				
				PR						
			NSK	RM	●	●				
				PR						
	Basc. (incl. basc.)	vers l'int.	HSK	FM	■	■				
				RM			■			
			NSK	FM	■	■				
				RM			■			
		vers l'ext.	HSK	RM	■					
				PR						
			NSK	RM	■	■				
				PR						
	Rot.	vers l'int.	HSK	FM	●	●				
				RM			●			
			NSK	FM						
				RM						
Toit		vers l'ext.	HSK	RM	■	■				
				PR						
NSK	RM									
	PR									
PAF	vers l'ext.		RM	●	●					
Installation de profil								●	●	
FAB (*4)			Solo	[mm]	600 - 1200					
FAH (*4)			Solo	[mm]	250 - 1500					

LÉGENDE

● approprié ■ moins approprié

(*1) Les dimensions du vantail et l'angle d'ouverture peuvent varier.

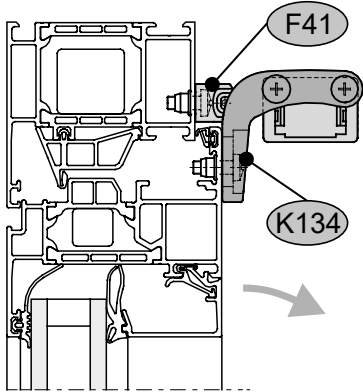
(*2) Indication d'orientation de l'angle d'ouverture calculé pour FAB/FAH min pour vantaux ouvrant vers l'intérieur avec moteurs montés sur HSK. Pour d'autres hauteurs de vantaux, pour les vantaux ouvrant vers l'extérieur et pour les vantaux dont le moteur est monté sur le NSK, il en résulte des angles d'ouverture différents.

(*3) Notez le point d'attaque des moteurs ! Les indications d'orientation concernant le poids maximal du vantail s'appliquent à le moteur solo sur les vantaux basculants avec un angle d'ouverture max.

(*4) Orientations pour les dimensions des vantaux pour les raccords d'angle 110 mm. Les dimensions réelles du vantail dépendent de : Longueur du raccord d'angle, de la statique du profil, de la course d'moteur et du point d'attaque des moteurs par rapport au point de pivotement. Les spécifications FAB/FAH doivent être appliquées en conséquence pour les vantaux tournants.

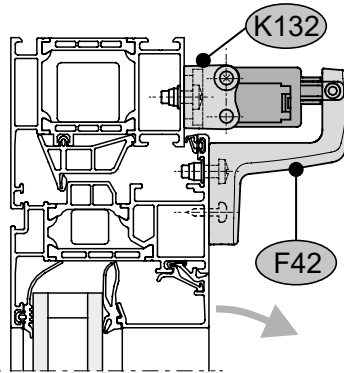
EXEMPLES D'APPLICATION

1 FM,
vantaux basculant vers l'intérieur



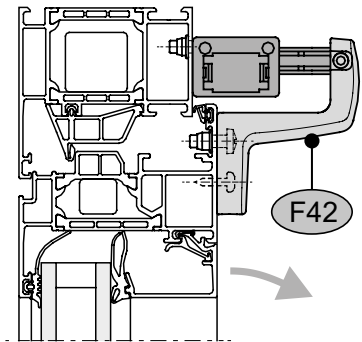
Présentation sur fenêtre en aluminium

2 RM,
vantaux basculant vers l'intérieur



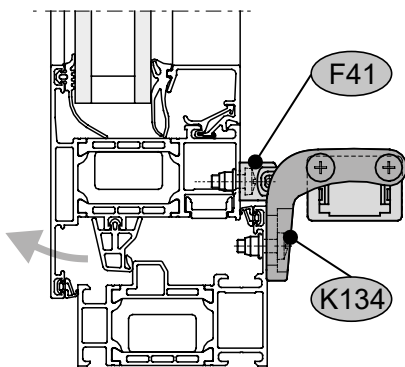
Présentation sur fenêtre en aluminium

3 RM,
vantaux basculant vers l'intérieur



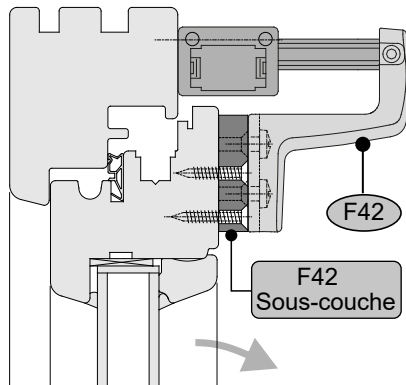
Présentation sur fenêtre en aluminium

1 RM,
Vantaux battants vers l'extérieur



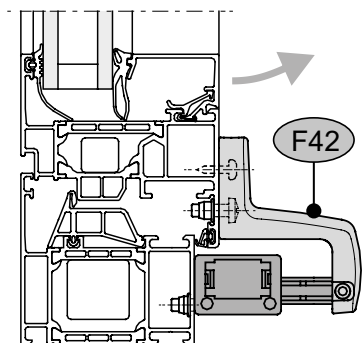
Présentation sur fenêtre en aluminium

3 RM,
vantaux basculant vers l'intérieur



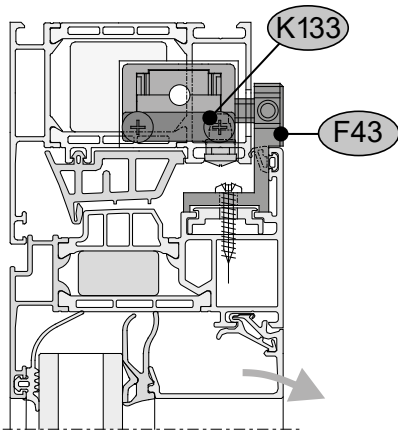
Représentation à la fenêtre en bois

3 RM,
Vantaux battants vers l'intérieur



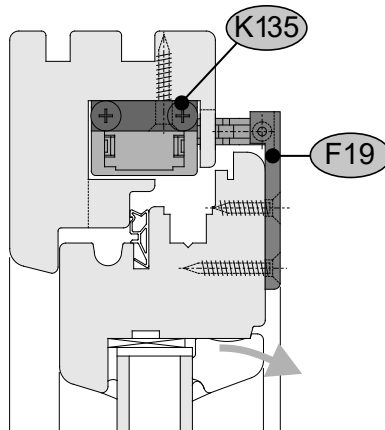
Présentation sur fenêtre en aluminium

4 PE (profilé intégré) dans le dormant
vantaux basculant vers l'intérieur



Présentation sur fenêtre en aluminium

5 PE (profilé intégré) dans le cadre
vantaux basculant vers l'intérieur



Représentation à la fenêtre en bois

SUPPORT DE VANTAIL

<p>F41</p>		<p>Application : Montage en saillie dans des vantaux/dormants du bord de fermeture principal/adjacent des fenêtres ouvrant vers l'intérieur/vers l'extérieur, pour des moteurs avec montage en saillie KS4 avec K132, K134</p> <p>Attaque de la chaîne dans le sens de la flèche</p>	<p>Réf. 151440 Matériau/Surface Fonte d'aluminium, chromé brillant Caractéristique/Équipement 1x Vis M3x20 Gabarit de perçage</p>	
<p>F42</p>		<p>Application : Montage en saillie dans des vantaux de fenêtres ouvrant vers l'intérieur, pour des moteurs en saillie KS4</p> <p>Attaque de la chaîne dans le sens de la flèche</p>	<p>Réf. 151441 Matériau/Surface Fonte d'aluminium, chromé brillant Caractéristique/Équipement 1x plaque de base 1x vis à tête fraisée M4x10 1x vis M3x25, Gabarit de perçage</p>	
<p>F42-Sous-couche</p>		<p>Application : F42-Sous-couche comme plaque de compensation lors de l'installation sur une fenêtre en bois et fenêtres en plastique t = 10 mm</p>	<p>Réf. 151446 Matériau/Surface Fonte d'aluminium, RAL 9006</p>	
<p>F42-Sous-couche</p>		<p>Application : F42-Sous-couche comme plaque de compensation lors de l'installation sur une fenêtre en bois et fenêtres en plastique t = 10 mm</p>	<p>Réf. 523961 Matériau/Surface Aluminium (E6/C-0)</p>	
<p>F43</p>		<p>Application : Montage en saillie dans des vantaux de fenêtres ouvrant vers l'intérieur Schüco AWS 75, pour le montage intégré au profilé des moteurs KS4 avec K133.</p> <p>Attaque de la chaîne dans le sens de la flèche</p>	<p>Réf. 151444 Matériau/Surface Aluminium Caractéristique/Équipement 1x vis à tête cylindrique M3x25</p>	
<p>F19</p>		<p>Application : Montage en saillie dans des vantaux de fenêtres en bois ouvrant vers l'intérieur, pour le montage intégré des moteurs KS4 avec K135.</p> <p>Attaque de la chaîne dans le sens de la flèche</p>	<p>Réf. 151419 Matériau/Surface Aluminium Caractéristique/Équipement 1x vis à tête cylindrique M3x25</p>	

ACCESSOIRES EN OPTION

Unité de commande principale

M-COM



Application :
Module de configuration pour la configuration et la surveillance automatiques de max. 4 moteurs de verrouillage NC / 2 en version S12 / S3 dans les systèmes d'moteur

Tension assignée
 24V CC (19V ... 28V)

Consommation d'énergie :
 <12 mA

Type d'moteur : S12

Réf. 524177

Indice de protection : IP30
 Revêtement caoutchouc

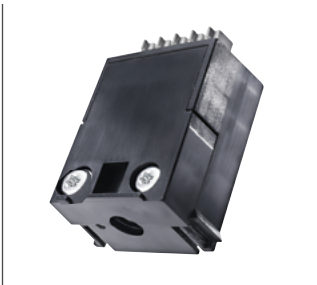
Température ambiante :
 0 °C ... +70 °C

Dimensions :
 45 x 17 x 6 mm

Fils de connexion :
 3 conducteurs 0,5 mm² x 50 mm

Caractéristique / Équipement
 Circuit imprimé assemblé avec fils de connexion pour l'installation dans la boîte de jonction du client

M-COM® Click



Application :
Module de configuration pour la configuration et la surveillance automatiques de max. 4 moteurs de verrouillage NC / 2 en version S12 / S3 dans les systèmes d'moteur

Tension assignée
 24V CC (19V ... 28V)

Consommation d'énergie :
 <12 mA

Type d'moteur : S12

Réf. 524167

Indice de protection : IP30

Température ambiante :
 -5 °C ... +70 °C

Dimensions :
 40 x 26 x 15 mm

Connexion : pour moteurs d'AUMÜLLER par chaîne avec la **Wire Click à encliqueter**

Équipements
 Pinces pour extraction

Solution de connecteur :

Wire Click



Application :
Wire Click :
 Solution de connecteur uniforme pour tous les moteurs d'AUMÜLLER par chaîne et moteurs d'AUMÜLLER à levier rabattable.

Tension assignée
 24V CC (19V ... 28V)

Câble de raccordement :
 sans halogène, gris 5 x 0,5 mm²

Borne : jusqu'à 1,5 mm²

Caractéristique / Équipement

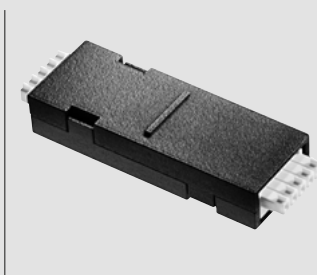
- Longueur de câble flexible
- Raccordement de plusieurs moteurs
- Connecteur sécurisé contre la rotation
- Des crochets d'enclenchement empêchent une extraction du bouchon sous traction
- Soulagement de la traction grâce au vissage des moitiés du boîtiers selon DIN EN 60335-1

VARIANTES :

Longueur de câble 3 m - 24V CC	Réf. 501251		
Longueur de câble 5 m - 24V CC	Réf. 501252		
10 m de longueur de câble - 24V CC	Réf. 501253		

Prise de raccordement

Connect Click



Application :
Prise de raccordement pour le montage rigide de deux moteurs avec sortie à chaîne en miroir.

Tension assignée
 24V CC (19V ... 28V)

Dimensions :
 70 x 26 x 13 mm

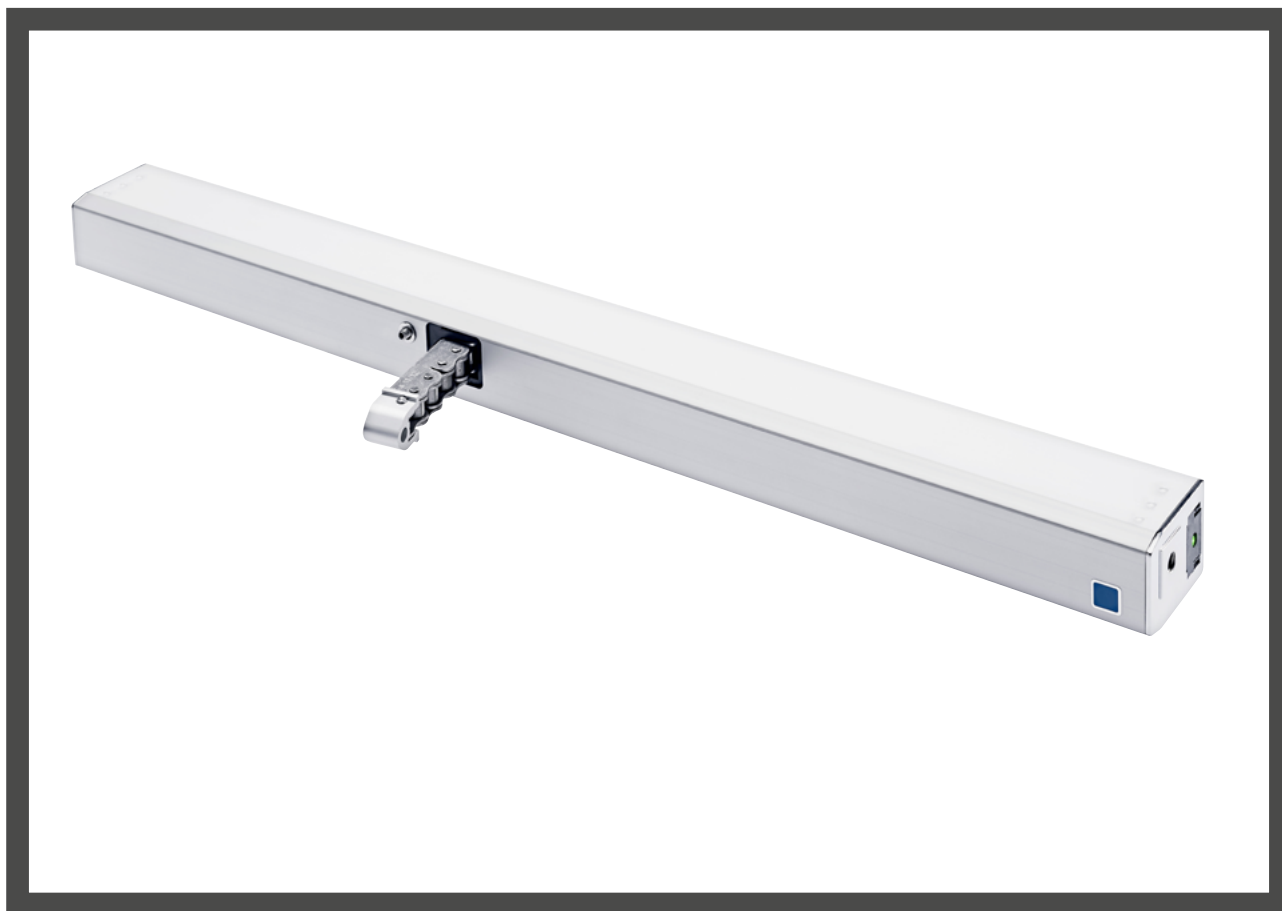
Réf. 524123

Caractéristique / Équipement

- Connecteur sécurisé contre la rotation
- Remplace les câbles gênants
- Image optique continue à la fenêtre - sans un câble dérangent, visible.

SUPPORT DE VANTAIL ET CONSOLES

Fabrication spéciale	UE/pièce.	Réf.:			
Pieds pivotants laqués/revêtus de poudre dans les couleurs RAL					
Forfait peinture		516030			
lors de la commande de :	1 – 20	516032			
	21 – 50	516032			
	51 – 100	516032			
	à partir de 101	516032			
Consoles peintes / thermolaquées dans les couleurs RAL					
Forfait peinture		516030			
lors de la commande de :	1 – 20	516031			
	21 – 50	516031			
	51 – 100	516031			
	à partir de 101	516031			



CARACTÉRISTIQUES DU PRODUIT KSA

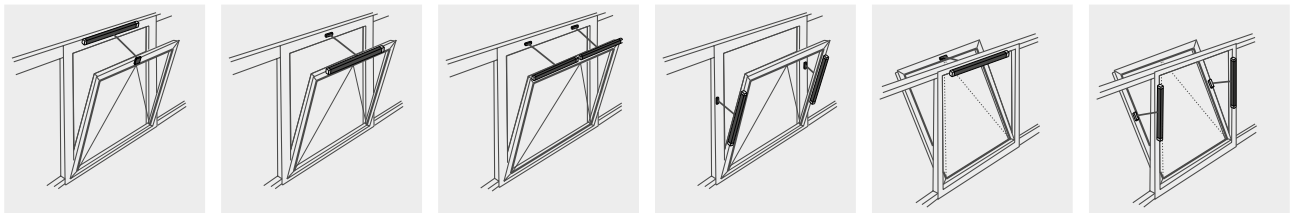
- Pour une ventilation naturelle contrôlée, RWA (installation d'évacuation de la fumée et de la chaleur) et NRWG (dispositif d'évacuation naturelle de fumée et chaleur) ferralux® selon EN12101-2
- Versions TWIN avec deux chaînes et double force
- Précharge réglable de la chaîne
- Déverrouillage mécanique de la chaîne
- Boîtier en aluminium anodisé ou au choix en couleurs RAL
- Chaîne en acier inoxydable robuste et de haute qualité
- Paramètres programmables de l'électronique de commande intelligente S12
 - Commande synchronisée d'opération multiple et de séquençage
 - Démarrage et arrêt progressifs en position de fin de course
 - Longueur de course, force de fermeture, vitesse
 - Inversion en cas de coupure par surcharge pendant le processus de fermeture
- Solution de connecteur intégrée
- Compatible avec le module de configuration enfichable M-COM® Click

Une déclaration environnementale de produit de type III (EPD - Environmental Product Declaration) selon ISO 14025 et EN 15804 a été préparée pour cette série de produits.

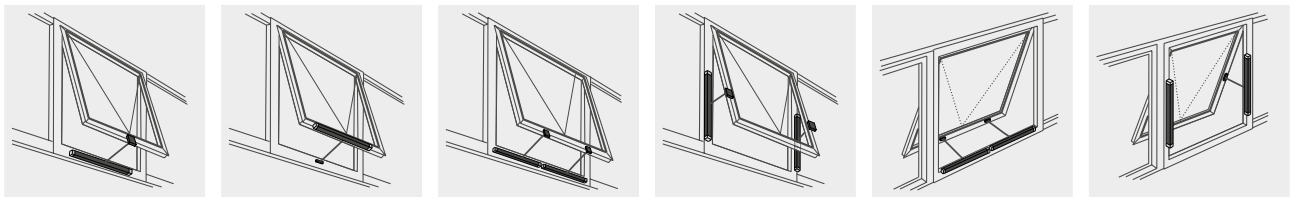
Les résultats de l'analyse du cycle de vie des différents types de produits sont énumérés à la fin de ce catalogue de produits. Les EPD peuvent être consultés et téléchargés sur notre page d'accueil www.aumueller-gmbh.de.

FAÇADE

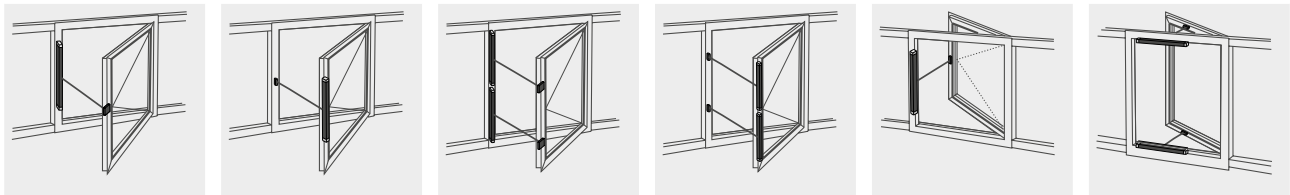
Vantaux basculant



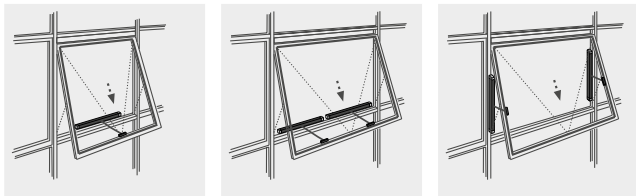
Vantaux battants



Vantaux tournant



Vantaux à l'italienne

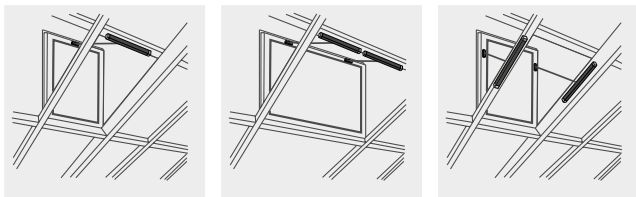


Fenêtre à ouverture parallèle (PAF)

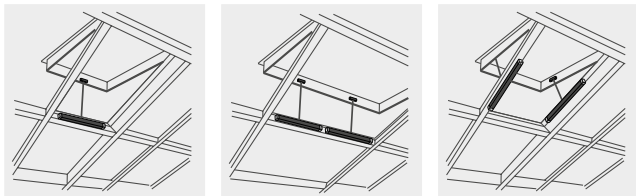


TOIT

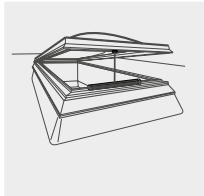
Vantaux basculant de toit



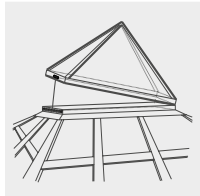
Vantaux battants de toit



Coupole d'éclairage



Pyramide de verre





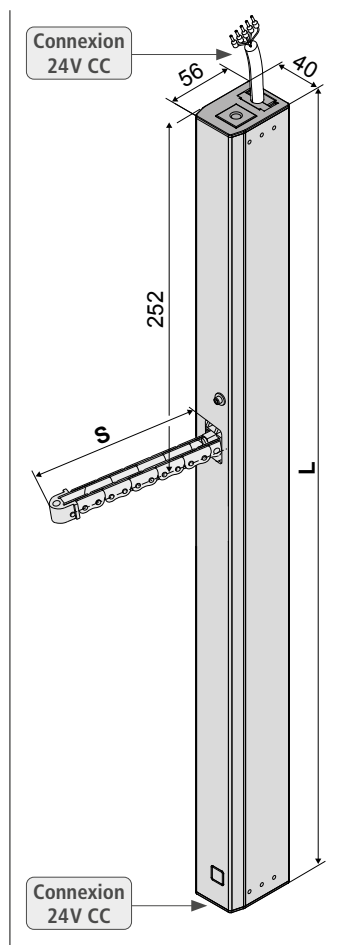
- Application : Ventilation, RWA (installation d'évacuation de la fumée et de la chaleur), NRWG (dispositif d'évacuation naturelle de fumée et chaleur) ferralux®
- Électronique de commande intelligente intégrée S12
- Déverrouillage mécanique de la chaîne/précharge réglable de la chaîne

Équipement

- Jeu de connecteurs supplémentaire **AUMÜLLER Click** pour opérations multiples

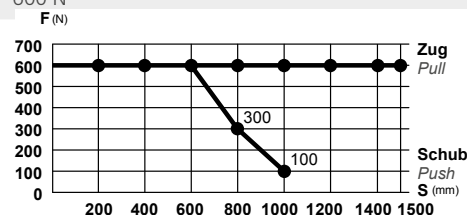
Options

- Programmation de fonctions spéciales
- M-COM pour la configuration automatique du fonctionnement synchrone et des commandes séquentielles avec moteurs de verrouillage (S3 / S12) dans les systèmes d'moteur composés



CARACTÉRISTIQUES TECHNIQUES

U_N	Tension assignée	24V CC (19V ... 28V)
I_N	Courant assigné	0,9 A
I_A	Courant de coupure	1,2 A
P	Puissance assignée	22 W
DC	Rapport cyclique (durée de commutation)	5 cycles (ED 30 % - ON 3 min./OFF : 7 min.)
	Indice de protection :	IP 32
	Température ambiante	-5 °C ... +60 °C
F	Force de traction max.	600 N
F_A	Force de poussée max.	



s > 800 mm uniquement pour charge de traction

Force de verrouillage (retenue)	3 000 N (en fonction de la fixation)
---------------------------------	--------------------------------------

Chaîne	Acier inoxydable
--------	------------------

Câble de raccordement	Sans halogène, 5 x 0,5 mm ² , ~ 3 m
-----------------------	--

Vitesse	$s \leq 400$ ↘ = 8,0 mm/s ↖ = 8,0 mm/s $s > 400 - 600$ ↘ = 12,0 mm/s ↖ = 8,0 mm/s $s > 600$ ↘ = 13,5 mm/s ↖ = 8,0 mm/s
---------	---

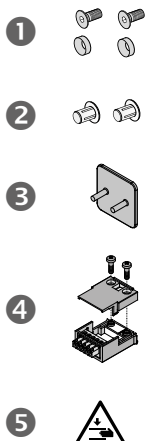
S	Course de levage	250 – 1 500 mm
-----	------------------	----------------

L	Longueur totale	voir références de commande
-----	-----------------	-----------------------------

Niveau de pression acoustique d'émission	≤ 70 dB (A)
--	-------------

Dans le contenu de la livraison:

- 1 2x vis à tête fraisée M8x16 et 2x rondelles laiton
- 2 2x bouchons d'obturation pour le guidage de câble inutile
- 3 1x fiche de déverrouillage de chaîne
- 4 1x jeu de connecteurs **AUMÜLLER Click** (24V) pour fonctionnement multiple
- 5 1X autocollant d'avertissement « Danger d'écrasement »



DONNÉES DE COMMANDE						
s [mm]	L [mm]	Version	Couleur	UE/pièce.	Réf.:	
250	515	KSA 250 S12 24V	E6/C-0	1	522725	
300	591	KS300 S12 24V	E6/C-0	1	522730	
400	591	KS400 S12 24V	E6/C-0	1	522740	
500	693	KSA 500 S12 24V	E6/C-0	1	522750	
600	693	KSA 600 S12 24V	E6/C-0	1	522760	
800	794	KSA 800 S12 24V	E6/C-0	1	522780	
1000	896	KSA 1000 S12 24V	E6/C-0	1	522810	
1200	998	KSA 1200 S12 24V	E6/C-0	1	522812	
1500	1151	KSA 1500 S12 24V	E6/C-0	1	522815	

OPTIONS						
Fabrication spéciale				UE/pièce.	Réf.:	
Peinture du boîtier d'moteur en couleurs RAL						
Forfait peinture					516030	
lors de la commande de :				1 – 20	516004	
				21 – 50	516004	
				51 – 100	516004	
				à partir de 101	516004	
Solution de connecteur :						
Wire Click - 5 m - sans halogène, gris - 5 x 0,5 mm ²					501252	
Wire Click - 10 m - sans halogène, gris - 5 x 0,5 mm ²					501253	
Programmation microprocesseur S12						
Raccourcissement de course électronique 24V S12					524190	
Programmation moteurs 24V / 230V S12					524180	
Accessoires en option				UE/pièce.	Réf.:	
Module de configuration M-COM® Click pour systèmes d'moteur				1	524167	
Module de configuration M-COM pour systèmes d'moteur				1	524177	



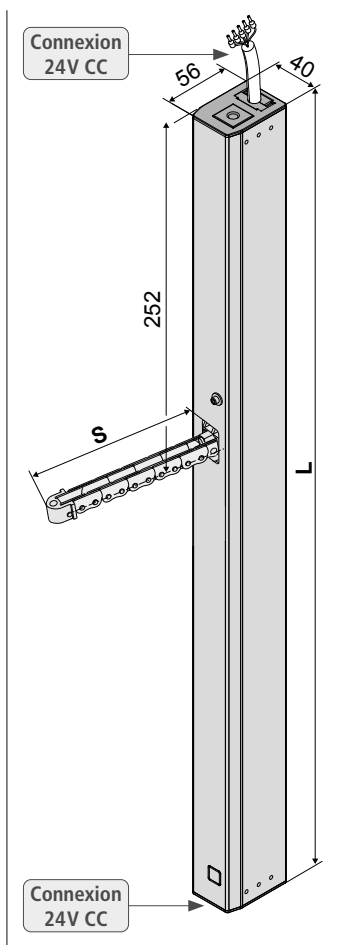
- Application : Ventilation, RWA (installation d'évacuation de la fumée et de la chaleur), NRWG (dispositif d'évacuation naturelle de fumée et chaleur) ferralux®
- Électronique de commande intelligente intégrée S12
- Déverrouillage mécanique de la chaîne / précharge réglable de la chaîne
- Message de retour de fin de course programmable „OUVERT” ou „FERMÉ” (max. 24V, 500 mA)

Équipement

- Jeu de connecteurs supplémentaire **AUMÜLLER-Click** pour opérations multiples

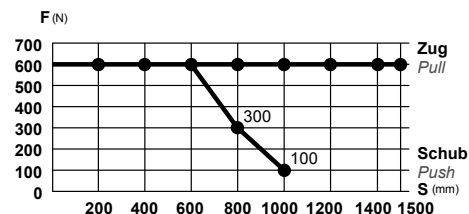
Options

- Programmation de fonctions spéciales
- M-COM pour la configuration automatique du fonctionnement synchrone et des commandes séquentielles avec moteurs de verrouillage (S3 / S12) dans les systèmes d'moteur composés



CARACTÉRISTIQUES TECHNIQUES

U_N	Tension assignée	24V CC (19V ... 28V)
I_N	Courant assigné	0,9 A
I_A	Courant de coupure	1,2 A
P	Puissance assignée	22 W
DC	Rapport cyclique (durée de commutation)	5 cycles (ED 30 % - ON 3 min./OFF : 7 min.)
	Indice de protection :	IP 32
	Température ambiante	-5 °C ... +60 °C
F	Force de traction max.	600 N
F_A	Force de poussée max.	



s > 800 mm uniquement pour charge de traction

Force de verrouillage (retenue) 3 000 N (en fonction de la fixation)

Chaîne Acier inoxydable

Câble de raccordement Sans halogène, 5 x 0,5 mm², ~ 3 m

Vitesse

$s \leq 400$	8,0 mm/s	8,0 mm/s
$s > 400 - 600$	12,0 mm/s	8,0 mm/s
$s > 600$	13,5 mm/s	8,0 mm/s

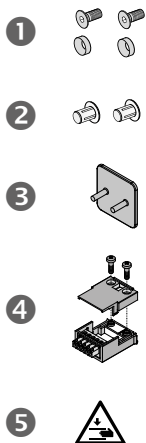
S Course de levage 250 – 1 500 mm

L Longueur totale voir références de commande

Niveau de pression acoustique d'émission ≤ 70 dB (A)

Dans le contenu de la livraison:

- 1 2x vis à tête fraisée M8x16 et 2x rondelles laiton
- 2 2x bouchons d'obturation pour le guidage de câble inutile
- 3 1x fiche de déverrouillage de chaîne
- 4 1x jeu de connecteurs **AUMÜLLER Click** (24V) pour fonctionnement multiple
- 5 1X autocollant d'avertissement « Danger d'écrasement »



DONNÉES DE COMMANDE						
s [mm]	L [mm]	Version	Couleur	UE/pièce.	Réf.:	
250	515	KSA 250 S12 24V Z	E6/C-0	1	522723	
300	591	KSA 300 S12 24V Z	E6/C-0	1	522733	
400	591	KSA 400 S12 24V Z	E6/C-0	1	522743	
500	693	KSA 500 S12 24V Z	E6/C-0	1	522753	
600	693	KSA 600 S12 24V Z	E6/C-0	1	522763	
800	794	KSA 800 S12 24V Z	E6/C-0	1	522783	
1000	896	KSA 1000 S12 24V Z	E6/C-0	1	522813	
1200	998	KSA 1200 S12 24V Z	E6/C-0	1	522823	
1500	1151	KSA 1500 S12 24V Z	E6/C-0	1	522853	

OPTIONS						
Fabrication spéciale		UE/pièce.	Réf.:			
Peinture du boîtier d'moteur en couleurs RAL						
Forfait peinture			516030			
lors de la commande de :	1 – 20		516004			
	21 – 50		516004			
	51 – 100		516004			
	à partir de 101		516004			
Solution de connecteur :						
Wire Click - 5 m - sans halogène, gris - 5 x 0,5 mm ²			501252			
Wire Click - 10 m - sans halogène, gris - 5 x 0,5 mm ²			501253			
Programmation microprocesseur S12						
Raccourcissement de course électronique 24V S12			524190			
Programmation moteurs 24V / 230V S12			524180			
Accessoires en option						
Module de configuration M-COM® Click pour systèmes d'moteur		1	524167			
Module de configuration M-COM pour systèmes d'moteur		1	524177			



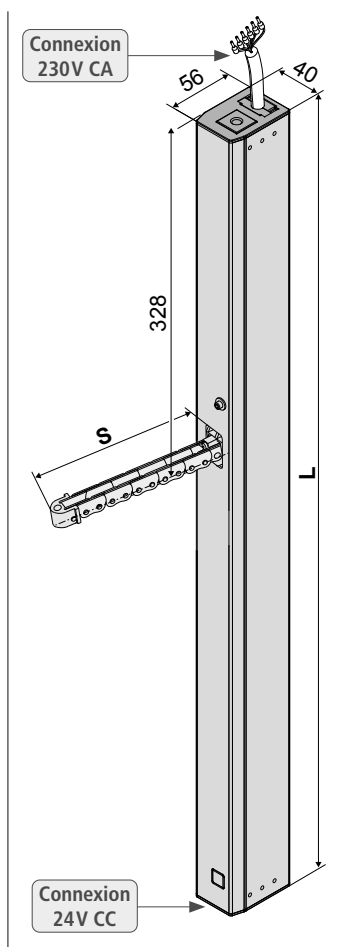
- Application : Ventilation
- Électronique de commande intelligente intégrée S12
- Déverrouillage mécanique de la chaîne / précharge réglable de la chaîne
- Raccordement en parallèle de jusqu'à 8 moteurs dans un groupe
- Possibilité de branchement supplémentaire d'un variateur 24V (côté 24V)

Équipement

- Jeu de connecteurs supplémentaire **AUMÜLLER Click** pour opérations multiples

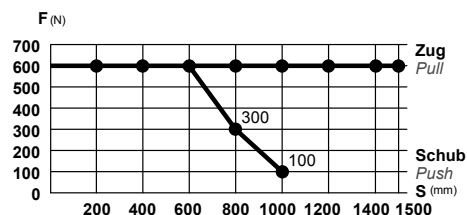
Options

- Programmation du fonctionnement synchrone (max. 4 moteurs) et des fonctions spéciales



CARACTÉRISTIQUES TECHNIQUES

U_N	Tension assignée	230V CA (50 Hz)
I_N	Courant assigné	0,2 A
I_A	Courant de coupure	0,2 A
P_N	Puissance assignée	46 W
DC	Rapport cyclique (durée de commutation)	5 cycles (ED 30 % - ON 3 min./OFF : 7 min.)
	Indice de protection :	IP 32
	Température ambiante	-5 °C ... +60 °C
F_Z	Force de traction max.	600 N
F_A	Force de poussée max.	

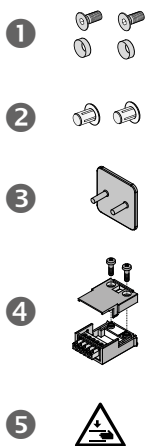


s > 800 mm uniquement pour charge de traction

F_H	Force de verrouillage (retenue)	3 000 N (en fonction de la fixation)
	Chaîne	Acier inoxydable
	Câble de raccordement	Sans halogène, 6 x 0,75 mm ² , ~ 3 m
v	Vitesse	\otimes 8,0 mm/s \curvearrowright 8,0 mm/s
s	Course de levage	250 – 1 500 mm
L	Longueur totale	voir références de commande
	Niveau de pression acoustique d'émission	≤70 dB (A)

Dans le contenu de la livraison:

- 2x vis à tête fraisée M8x16 et 2x rondelles laiton
- 2x bouchons d'obturation pour le guidage de câble inutile
- 1x fiche de déverrouillage de chaîne
- 1x jeu de connecteurs **AUMÜLLER Click** (24V) pour fonctionnement multiple
- 1X autocollant d'avertissement « Danger d'écrasement »



DONNÉES DE COMMANDE

s [mm]	L [mm]	Version	Couleur	UE/pièce.	Réf.:
250	591	KSA 250 S12 230V	E6/C-0	1	497025
300	667	KSA 300 S12 230V	E6/C-0	1	497030
400	667	KSA 400 S12 230V	E6/C-0	1	497040
500	769	KSA 500 S12 230V	E6/C-0	1	497050
600	769	KSA 600 S12 230V	E6/C-0	1	497060
800	870	KSA 800 S12 230V	E6/C-0	1	497080
1000	972	KSA 1000 S12 230V	E6/C-0	1	497110
1200	1074	KSA 1200 S12 230V	E6/C-0	1	497112
1500	1227	KSA 1500 S12 230V	E6/C-0	1	497115

OPTIONS

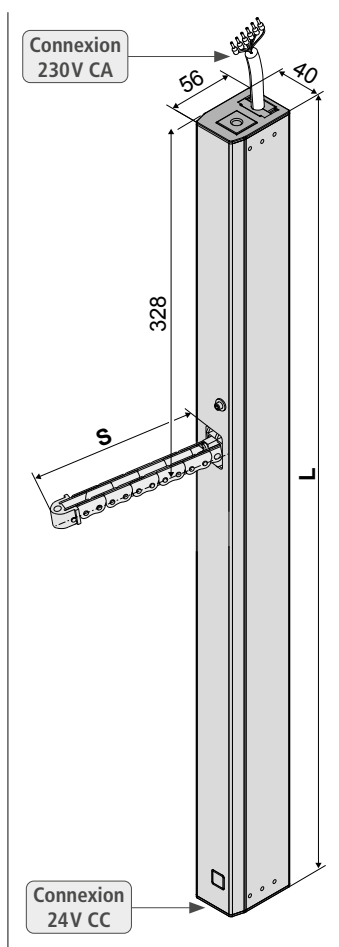
Fabrication spéciale	UE/pièce.	Réf.:
Peinture du boîtier d'moteur en couleurs RAL		
Forfait peinture		516030
lors de la commande de :	1 – 20	516004
	21 – 50	516004
	51 – 100	516004
	à partir de 101	516004
Solution de connecteur :		
Wire Click - 5 m - sans halogène, gris - 6 x 0,75 mm ²		501275
Wire Click - 10 m - sans halogène, gris - 6 x 0,75 mm ²		501280
Programmation microprocesseur S12		
Programmation du système d'moteur 230V S12		495588
Raccourcissement de course électronique 230V S12		495590
Programmation moteurs 24V / 230V S12		524180
Accessoires en option		
	UE/pièce.	Réf.:
Module de configuration M-COM® Click pour systèmes d'moteur	1	524167
Module de configuration M-COM pour systèmes d'moteur	1	524177



- Application : Ventilation
- Électronique de commande intelligente intégrée S12
- Déverrouillage mécanique de la chaîne / précharge réglable de la chaîne
- Message de retour de fin de course programmable « OUVERT » ou « FERMÉ » (max. 24V, 500 mA)
- Raccordement en parallèle de jusqu'à 8 moteurs dans un groupe
- Possibilité de branchement supplémentaire d'un variateur 24V (côté 24V)

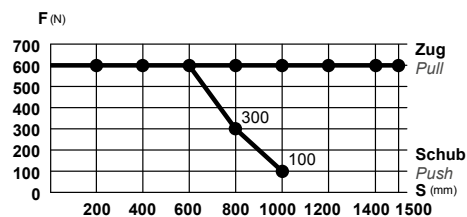
Équipement

- Supplémentaire **AUMÜLLER-Jeu de connecteurs à cliquet** pour opérations multiples



CARACTÉRISTIQUES TECHNIQUES

U_N	Tension assignée	230V CA (50 Hz)
I_N	Courant assigné	0,2 A
I_A	Courant de coupure	0,2 A
P_N	Puissance assignée	46 W
DC	Rapport cyclique (durée de commutation)	5 cycles (ED 30 % - ON 3 min./OFF : 7 min.)
	Indice de protection :	IP 32
	Température ambiante	-5 °C ... +60 °C
F_Z	Force de traction max.	600 N
F_A	Force de poussée max.	

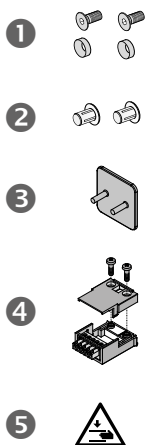


s > 800 mm uniquement pour charge de traction

F_H	Force de verrouillage (retenue)	3 000 N (en fonction de la fixation)
	Chaîne	Acier inoxydable
	Câble de raccordement	Sans halogène, 6 x 0,75 mm ² , ~ 3 m
v	Vitesse	\mathbb{X} 8,0 mm/s \curvearrowright 8,0 mm/s
s	Course de levage	250 – 1 500 mm
L	Longueur totale	voir références de commande
	Niveau de pression acoustique d'émission	≤70 dB (A)

Dans le contenu de la livraison:

- 1 2x vis à tête fraisée M8x16 et 2x rondelles laiton
- 2 2x bouchons d'obturation pour le guidage de câble inutile
- 3 1x fiche de déverrouillage de chaîne
- 4 1x jeu de connecteurs **AUMÜLLER Click** (24V) pour fonctionnement multiple
- 5 1X autocollant d'avertissement « Danger d'écrasement »



DONNÉES DE COMMANDE						
s [mm]	L [mm]	Version	Couleur	UE/pièce.	Réf.:	
250	591	KSA 250 S12 230V Z	E6/C-0	1	497023	
300	667	KSA 300 S12 230V Z	E6/C-0	1	497033	
400	667	KSA 400 S12 230V Z	E6/C-0	1	497043	
500	769	KSA 500 S12 230V Z	E6/C-0	1	497053	
600	769	KSA 600 S12 230V Z	E6/C-0	1	497063	
800	870	KSA 800 S12 230V Z	E6/C-0	1	497083	
1000	972	KSA 1000 S12 230V Z	E6/C-0	1	497113	
1200	1074	KSA 1200 S12 230V Z	E6/C-0	1	497123	
1500	1227	KSA 1500 S12 230V Z	E6/C-0	1	497153	

OPTIONS						
Fabrication spéciale				UE/pièce.	Réf.:	
Peinture du boîtier d'moteur en couleurs RAL						
Forfait peinture						516030
lors de la commande de :				1 – 20		516004
				21 – 50		516004
				51 – 100		516004
				à partir de 101		516004
Solution de connecteur :						
Wire Click - 5 m - sans halogène, gris - 6 x 0,75 mm ²						501275
Wire Click - 10 m - sans halogène, gris - 6 x 0,75 mm ²						501280
Programmation microprocesseur S12						
Raccourcissement de course électronique 230V S12						495590
Programmation moteurs 24V / 230V S12						524180
Accessoires en option				UE/pièce.	Réf.:	
Module de configuration M-COM® Click pour systèmes d'moteur				1		524167
Module de configuration M-COM pour systèmes d'moteur				1		524177



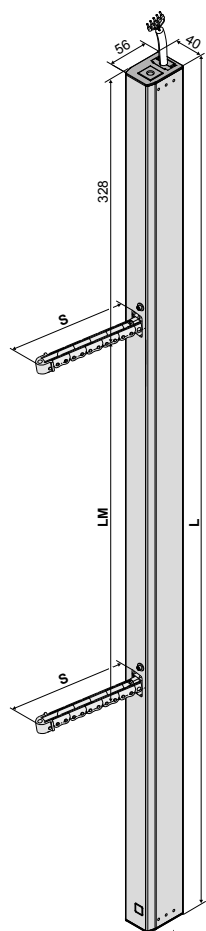
- Application : Ventilation, RWA (installation d'évacuation de la fumée et de la chaleur)
- Électronique de commande intelligente intégrée S12
- Déverrouillage mécanique de la chaîne / précharge réglable de la chaîne

Options

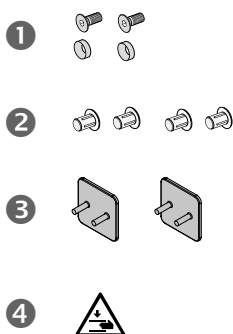
- Programmation de fonctions spéciales
- M-COM pour la configuration automatique du fonctionnement synchrone et des commandes séquentielles avec moteurs de verrouillage (S3 / S12) dans les systèmes d'moteur composés

CARACTÉRISTIQUES TECHNIQUES

U_N	Tension assignée	24V CC (19V ... 28V)
I_N	Courant assigné	1,8 A
I_A	Courant de coupure	2,4 A
P_N	Puissance assignée	43 W
DC	Rapport cyclique (durée de commutation)	5 cycles (ED 30 % - ON 3 min./OFF : 7 min.)
	Indice de protection :	IP 32
	Température ambiante	-5 °C ... +60 °C
F_Z	Force de traction max.	1.200 N
F_A	Force de poussée max.	1.200 N
F_H	Force de verrouillage (retenue)	2 x 2.500 N (en fonction de la fixation)
	Chaîne	Acier inoxydable
	Câble de raccordement	Sans halogène, 5 x 0,5 mm ² , ~ 3 m
v	Vitesse	$s \leq 400$ 8,0 mm/s 8,0 mm/s $s > 400 - 600$ 12,0 mm/s 8,0 mm/s
s	Course de levage	400 – 600 mm
L	Longueur totale	voir références de commande
LM	Espacement des chaînes	voir références de commande
	Niveau de pression acoustique d'émission	≤ 70 dB (A)



Pas de possibilité de raccordement électrique



Dans le contenu de la livraison:

- 2x vis à tête fraisée M8x16 et 2x rondelles laiton
- 4x bouchons d'obturation pour le guidage de câble inutile
- 2x fiches de déverrouillage de chaîne
- 1X autocollant d'avertissement « Danger d'écrasement »

DONNÉES DE COMMANDE							
s [mm]	L [mm]	LM [mm]	Version	Couleur	UE/pièce.	Réf.:	
400	1150	485	KSA TWIN 400 S12 24V	E6/C-0	1	522745	
500	1353	587	KSA TWIN 500 S12 24V	E6/C-0	1	522755	
600	1353	587	KSA TWIN 600 S12 24V	E6/C-0	1	522765	

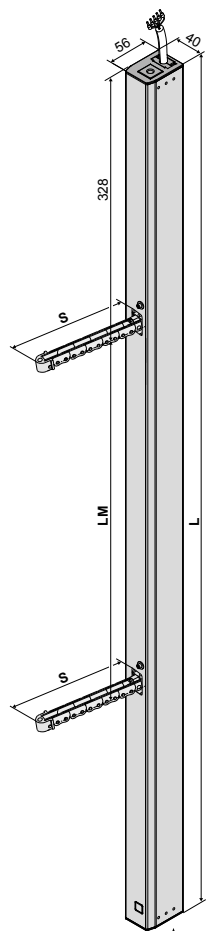
OPTIONS							
Fabrication spéciale					UE/pièce.	Réf.:	
Peinture du boîtier d'moteur en couleurs RAL							
Forfait peinture						516030	
lors de la commande de :					1 – 20	516004	
					21 – 50	516004	
					51 – 100	516004	
					à partir de 101	516004	
Solution de connecteur :							
Wire Click - 5 m - sans halogène, gris - 5 x 0,5 mm ²						501252	
Wire Click - 10 m - sans halogène, gris - 5 x 0,5 mm ²						501253	
Programmation microprocesseur S12							
Raccourcissement de course électronique 24V S12						524190	
Programmation moteurs 24V / 230V S12						524180	
Accessoires en option					UE/pièce.	Réf.:	
Module de configuration M-COM pour systèmes d'moteur					1	524177	



- Application : Ventilation, RWA (installation d'évacuation de la fumée et de la chaleur)
- Électronique de commande intelligente intégrée S12
- Déverrouillage mécanique de la chaîne / précharge réglable de la chaîne
- Message de retour de fin de course programmable „OUVERT“ ou „FERMÉ“ (max. 24V, 500 mA)

Options

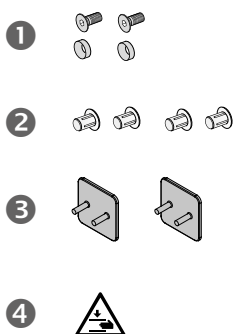
- Programmation de fonctions spéciales
- M-COM pour la configuration automatique du fonctionnement synchrone et des commandes séquentielles avec moteurs de verrouillage (S3 / S12) dans les systèmes d'moteur composés



Pas de possibilité de raccordement électrique

CARACTÉRISTIQUES TECHNIQUES

U_N	Tension assignée	24V CC (19V ... 28V)
I_N	Courant assigné	1,8 A
I_A	Courant de coupure	2,4 A
P_N	Puissance assignée	43 W
DC	Rapport cyclique (durée de commutation)	5 cycles (ED 30 % - ON 3 min./OFF : 7 min.)
	Indice de protection :	IP 32
	Température ambiante	-5 °C ... +60 °C
F_Z	Force de traction max.	1.200 N
F_A	Force de poussée max.	1.200 N
F_H	Force de verrouillage (retenue)	2 x 2.500 N (en fonction de la fixation)
	Chaîne	Acier inoxydable
	Câble de raccordement	Sans halogène, 5 x 0,5 mm ² , ~ 3 m
v	Vitesse	$s \leq 400$ 8,0 mm/s 8,0 mm/s $s > 400 - 600$ 12,0 mm/s 8,0 mm/s
s	Course de levage	400 – 600 mm
L	Longueur totale	voir références de commande
LM	Espacement des chaînes	voir références de commande
	Niveau de pression acoustique d'émission	≤70 dB (A)



Dans le contenu de la livraison:

- 1 2x vis à tête fraisée M8x16 et 2x rondelles laiton
- 2 4x bouchons d'obturation pour le guidage de câble inutile
- 3 2x fiches de déverrouillage de chaîne
- 4 1x autocollant d'avertissement « Danger d'écrasement »

DONNÉES DE COMMANDE

s [mm]	L [mm]	LM [mm]	Version	Couleur	UE/pièce.	Réf.:			
400	1150	485	KSA TWIN 400 S12 24V Z	E6/C-0	1	522747			
500	1353	587	KSA TWIN 500 S12 24V Z	E6/C-0	1	522757			
600	1353	587	KSA TWIN 600 S12 24V Z	E6/C-0	1	522767			

OPTIONS

Fabrication spéciale	UE/pièce.	Réf.:			
Peinture du boîtier d'moteur en couleurs RAL					
Forfait peinture		516030			
lors de la commande de :	1 – 20	516004			
	21 – 50	516004			
	51 – 100	516004			
	à partir de 101	516004			
Solution de connecteur :					
Wire Click - 5 m - sans halogène, gris - 5 x 0,5 mm ²		501252			
Wire Click - 10 m - sans halogène, gris - 5 x 0,5 mm ²		501253			
Programmation microprocesseur S12					
Raccourcissement de course électronique 24V S12		524190			
Programmation moteurs 24V / 230V S12		524180			
Accessoires en option					
Module de configuration M-COM pour systèmes d'moteur	1	524177			



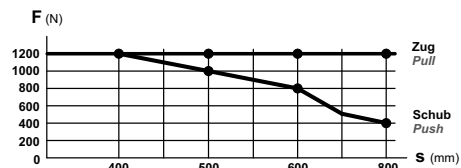
- Application : Ventilation, RWA (installation d'évacuation de la fumée et de la chaleur)
- Électronique de commande intelligente intégrée S12

Options

- Programmation de fonctions spéciales
- M-COM pour la configuration automatique du fonctionnement synchrone et des commandes séquentielles avec moteurs de verrouillage (S3 / S12) dans les systèmes d'moteur composés

CARACTÉRISTIQUES TECHNIQUES

U_N	Tension assignée	24V CC (19V ... 28V)
I_N	Courant assigné	1,8 A
I_A	Courant de coupure	2,4 A
P_N	Puissance assignée	43 W
DC	Rapport cyclique (durée de commutation)	5 cycles (ED 30 % - ON 3 min./OFF : 7 min.)
	Indice de protection :	IP 32
	Température ambiante	-5 °C ... +60 °C
F_Z	Force de traction max.	1.200 N
F_A	Force de poussée max.	



F_H	Force de verrouillage (retenue)	2 x 2.500 N (en fonction de la fixation)
	Chaîne	Acier inoxydable
	Câble de raccordement	Sans halogène, 5 x 0,5 mm ² , ~ 5 m

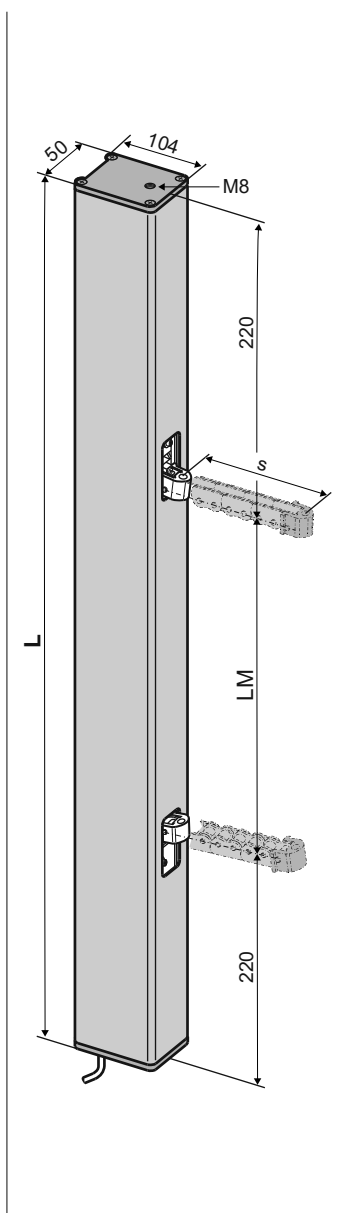
v	Vitesse	$s \leq 400$ 8,0 mm/s 8,0 mm/s $s > 400 - 600$ 12,0 mm/s 8,0 mm/s $s > 600$ 13,5 mm/s 8,0 mm/s
-----	---------	---

s	Course de levage	400 – 800 mm
L	Longueur totale	voir références de commande
LM	Espacement des chaînes	voir références de commande

Niveau de pression acoustique d'émission ≤ 70 dB (A)

Dans le contenu de la livraison:

2x vis à tête fraisée M8x16, 2x rondelles laiton



DONNÉES DE COMMANDE

s [mm]	L [mm]	LM [mm]	Version	Couleur	UE/pièce.	Réf.:			
400	737	297	KSA D 400 S12 24V	E6/C-0	1	522140			
500	837	397	KSA D 500 S12 24V	E6/C-0	1	522150			
600	837	397	KSA D 600 S12 24V	E6/C-0	1	522160			
800	942	502	KSA D 800 S12 24V	E6/C-0	1	522180			

OPTIONS

Fabrication spéciale		UE/pièce.	Réf.:			
Peinture du boîtier d'moteur en couleurs RAL						
Forfait peinture			516030			
lors de la commande de :		1 – 20	516004			
		21 – 50	516004			
		51 – 100	516004			
		à partir de 101	516004			
Extension de la longueur du câble de raccordement standard :						
10 m - sans halogène, gris - 5 x 0,5 mm ²			501056			
Programmation microprocesseur S12						
Raccourcissement de course électronique 24V S12			524190			
Programmation moteurs 24V / 230V S12			524180			
Accessoires en option		UE/pièce.	Réf.:			
Module de configuration M-COM pour systèmes d'moteur		1	524177			

VUE D'ENSEMBLE DES CONSOLES					1	2	3	4	5			
Exemples d'application												
Console					K-A1	K84-1, K87, K-C3, K-E1, K-E2	K-B1	K-B2	K-D3			
Support de vantail					F16, F49	F16, F16-1, F29-2, F33, F38, F39, F49	F16, F49					
Encombrement		min.	[mm]		35	65 - 90	45 - 55		45			
Épaisseur de chevauchement (*1)			[mm]		0 - 21	Non pertinent	0 - 21		0 - 21			
Angle d'ouverture (*2)		max.	[DEG]		20	60	50		40			
Poids du vantail (*3)		max.	[Kg]		250	130	130		130			
Matériau des vantaux					Aluminium	●	●	●	●	●		
					Bois		●	●	●	●	●	
					PVC	■		●	●	●	●	
Type de vantail et de montage	Basc.	vers l'int.	HSK	FM	●		●	●		●		
				RM						●		
			NSK	FM	●		●	●			●	
				RM							●	
			vers l'ext.	HSK	RM	●		●	●			
					PR		●					
		NSK		RM	●		●	●				
				PR		■						
		Basc. (incl. basc.)		vers l'int.	HSK	FM	●		●	●		●
						RM						●
			NSK		FM	●		●	●			
					RM						●	
	vers l'ext.		HSK	RM	●	●	●	●				
				PR								
	NSK	RM	●		●	●	●					
		PR		●								
	Rot.	vers l'int.	HSK	FM	●		●	●		●		
				RM						●		
			NSK	FM	●		●	●				
				RM						●		
			Toit	vers l'ext.	HSK	RM	■		■	■		
						PR		■				
	NSK	RM			■		■	■				
		PR				■						
PAF	vers l'ext.		RM	●		●	●					
Installation de profil												
FAB (*4)		Solo	[mm]				700 - 1300					
		Sync2	[mm]				1250 - 2500					
FAH (*4)		Solo	[mm]				450 - 1500					
		Sync2	[mm]				250 - 2500					

LÉGENDE

● approprié ■ moins approprié

(*1) Les dimensions du vantail et l'angle d'ouverture peuvent varier.

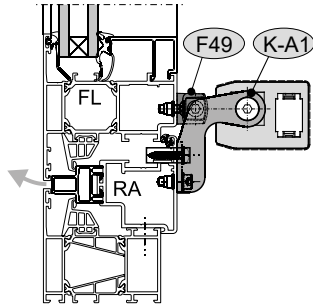
(*2) Indication de l'orientation de l'angle d'ouverture, calculée pour FAB/FAH min pour les vantaux ouvrant vers l'intérieur avec moteur monté sur le HSK. Pour d'autres hauteurs de vantaux, pour les vantaux ouvrant vers l'extérieur et pour les vantaux dont le moteur est monté sur le NSK, il en résulte des angles d'ouverture différents.

(*3) Notez le point d'attaque des moteurs ! L'indication du poids maximum du vantail s'applique pour le moteur solo dans des vantaux basculants avec un angle d'ouverture max.

(*4) Orientations pour les dimensions des vantaux pour les raccords d'angle 110 mm. Les dimensions réelles du vantail dépendent de : Longueur du raccord d'angle, de la statique du profil, de la course d'moteur et du point d'attaque des moteurs par rapport au point de pivotement. Les spécifications de FAB/FAH doivent être appliquées en conséquence pour les vantaux tournants.

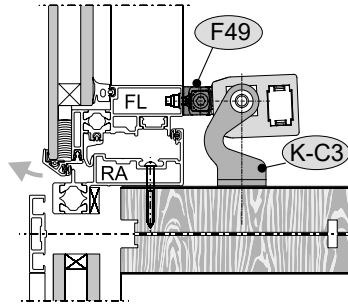
EXEMPLES D'APPLICATION

1 RM, vantaux battants vers l'extérieur



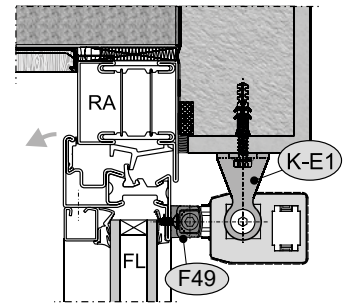
Présentation sur fenêtre en aluminium

2 PR, vantaux battants vers l'extérieur



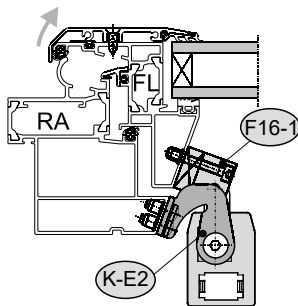
Présentation sur fenêtre en aluminium

2 PR, vantaux basculant vers l'extérieur



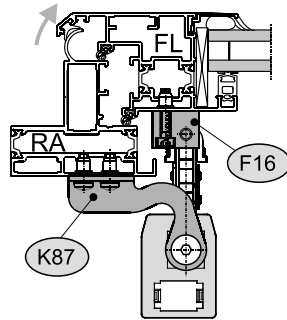
Présentation sur fenêtre en acier

2 RM, vantail de toit vers l'extérieur



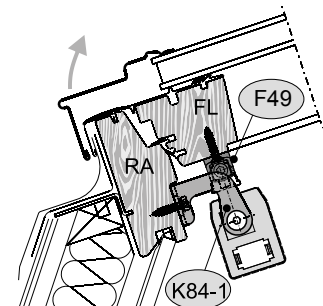
Présentation sur fenêtre en aluminium

2 RM, vantail de toit vers l'extérieur



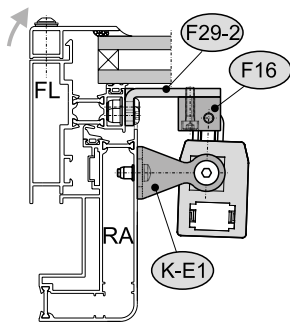
Présentation sur fenêtre en aluminium

2 RM, vantail de toit vers l'extérieur



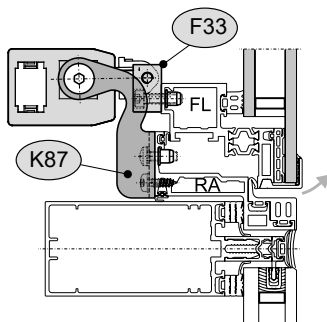
Représentation à la fenêtre en bois

2 RM, vantail de toit vers l'extérieur



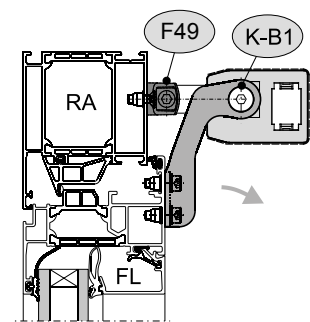
Présentation sur fenêtre en aluminium

2 RM, vantaux battants abaissé vers l'extérieur



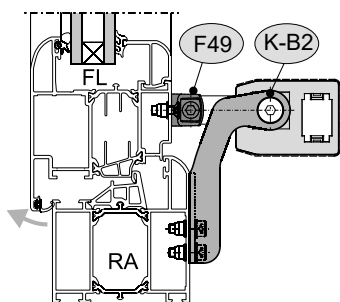
Présentation sur fenêtre en aluminium

3 FM, vantaux basculant vers l'intérieur



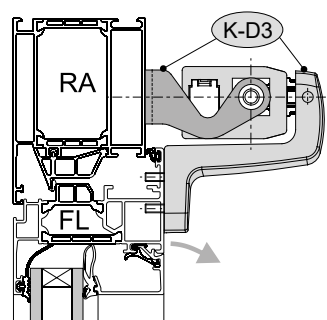
Présentation sur fenêtre en aluminium

4 RM, vantaux battants vers l'extérieur



Présentation sur fenêtre en aluminium

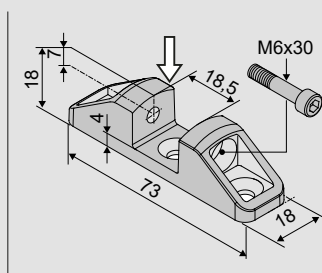
5 RM, vantaux basculant vers l'intérieur



Présentation sur fenêtre en aluminium

SUPPORT DE VANTAIL

F49



Application :

Montage en saillie dans des vantaux/dormants du bord de fermeture principal/adjacent de fenêtres ouvrant vers l'intérieur/vers l'extérieur, pour des moteurs avec montage en saillie **KSA** avec **K-A1, K-B1, K-B2, K-C3, K-E1, K-E2, K84-1, K125**

Attaque de la chaîne dans le sens de la flèche

Réf. 524299

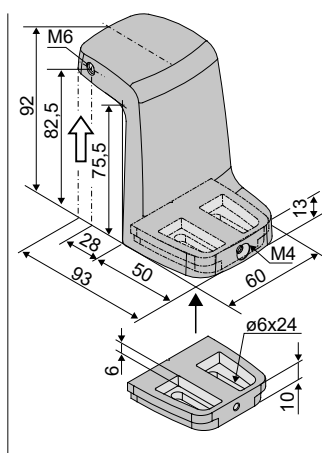
Matériau/Surface

Fonte d'aluminium, RAL 9006

Caractéristique/Équipement

1x Vis M6x30

F44



Application :

Montage en saillie dans des vantaux pour fenêtres ouvrant vers l'intérieur, pour des moteurs en saillie **KSA** avec **K-C3**

Attaque de la chaîne dans le sens de la flèche

Réf. 524297

Matériau/Surface

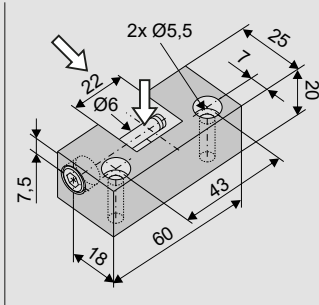
Fonte d'aluminium, RAL 9006

Caractéristique/Équipement

1x plaque de base
1x vis à tête fraisée M4x10
1x Vis M6x35

SUPPORT DE VANTAIL

F16



Application :

Montage en saillie dans des vantaux et des dormants de fenêtres ouvrant vers l'intérieur et l'extérieur (par ex. fenêtres à l'italienne ou à guillotine de toit), pour des moteurs avec montage en saillie **KSA** avec **K-A1, K-B1, K-B2, K-C3, K-E1, K-E2, K84-1, K87**

Attaque de la chaîne dans le sens de la flèche

Réf. 524204

Matériau/Surface

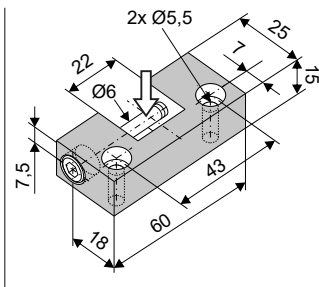
Aluminium (E6/C-0)

Caractéristique/

Équipement

1x vis à tête cylindrique M6x50

F33



Application :

Montage en saillie dans des vantaux de fenêtres ouvrant vers l'extérieur (par ex. fenêtres à l'italienne ou à guillotine de toit), pour des moteurs avec montage en saillie **KSA** avec **K-A1, K-B1, K-B2, K-C3, K-E1, K-E2, K84-1, K87**

Attaque de la chaîne dans le sens de la flèche

Réf. 524203

Matériau/Surface

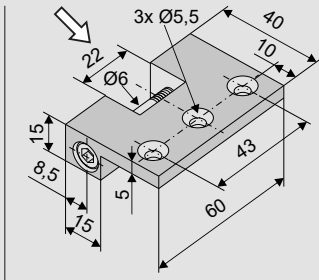
Aluminium (E6/C-0)

Caractéristique/

Équipement

1x vis à tête cylindrique M6x50

F38



Application :

Montage en saillie dans des vantaux de fenêtres ouvrant vers l'extérieur à l'italienne, pour moteurs pour montage en saillie **KSA** avec **K-A1, K-B1, K87**

Attaque de la chaîne dans le sens de la flèche

Réf. 524199

Matériau/Surface

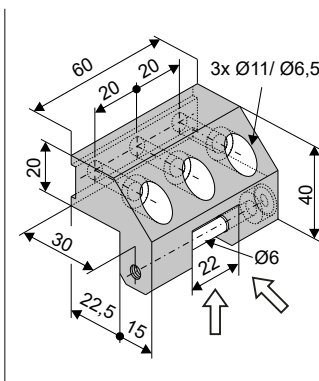
Aluminium (E6/C-0)

Caractéristique/

Équipement

1x vis à tête cylindrique M6x50

F39



Application :

Montage en saillie dans des vantaux de fenêtres à guillotine de toit, pour des moteurs avec montage en saillie **KSA** avec **K-A1, K-B1, K-B2, K-C3, K-E1, K-E2, K84-1**

Attaque de la chaîne dans le sens de la flèche

Réf. 524295

Matériau/Surface

Aluminium (E6/C-0)

Caractéristique/

Équipement

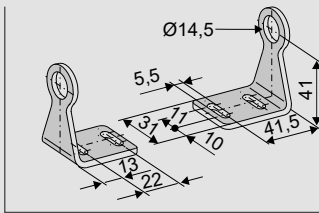
1x vis à tête cylindrique M6x50

CONSOLE

<p>K-A1</p>		<p>Application : Montage en saillie dans des vantaux/dormants de fenêtres ouvrant vers l'intérieur et vers l'extérieur, pour le montage pivotant d'moteurs KSA avec F16, F33, F39, F49 (espace requis sur le dormant 35 mm)</p>	<p>Réf. 524057 Matériau/Surface Acier inoxydable Caractéristique/Équipement 1x à droite, 1x à gauche</p>	
<p>K-B1</p>		<p>Application : Montage en saillie dans des vantaux/dormants de fenêtres ouvrant vers l'intérieur et vers l'extérieur, pour la fixation pivotante d'moteurs KSA avec F16, F33, F39, F49 (espace requis sur le dormant 35 - 52 mm)</p>	<p>Réf. 524053 Matériau/Surface Acier inoxydable Caractéristique/Équipement 1x à droite, 1x à gauche</p>	
<p>K-B2</p>		<p>Application : Montage en saillie dans des vantaux/dormants de fenêtres ouvrant vers l'intérieur et vers l'extérieur, pour la fixation pivotante des moteurs KSA avec F16, F33, F39, F49 (espace requis sur le dormant 35 - 52 mm)</p>	<p>Réf. 524063 Matériau/Surface Acier inoxydable Caractéristique/Équipement 1x à droite, 1x à gauche</p>	
<p>K-C3</p>		<p>Application : Montage en saillie dans des vantaux ou meneaux/traverses de fenêtres de toit ouvrant vers l'extérieur, pour la fixation pivotante d'moteurs KSA avec F16, F33, F39, F49</p>	<p>Réf. 524067 Matériau/Surface Acier inoxydable Caractéristique/Équipement 1x à droite, 1x à gauche</p>	
<p>K-D3</p>		<p>Application : Montage en saillie dans des dormants et vantaux de fenêtres ouvrant vers l'intérieur, pour le montage pivotant des moteurs KSA dans le dormant (encombrement 50 mm)</p>	<p>Réf. 524068 Matériau/Surface Acier inoxydable (K-C3), fonte d'aluminium (F44) Caractéristique/Équipement 1x K-C3, 1x F44</p>	
<p>Accessoires</p>				
<p>F44 Support de vantail "Z" F44</p>			<p>Réf. 524297</p>	

CONSOLES

K-E1



Application :

Montage en saillie dans des meneaux/traverses pour fenêtres ouvrant vers l'extérieur, pour la fixation pivotante d'moteurs **KSA** avec **F16, F33, F39, F49**

Réf. 524056

Matériau/Surface

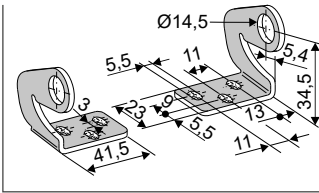
Acier inoxydable

Caractéristique/

Équipement

1x à droite, 1x à gauche

K-E2



Application :

Montage en saillie dans des vantaux ou meneaux/traverses de fenêtres de toit ouvrant vers l'extérieur **KSA** avec **F16, F16-1, F33, F39,, F49**

Réf. 524066

Matériau/Surface

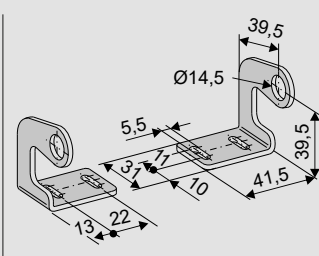
Acier inoxydable

Caractéristique/

Équipement

1x à droite, 1x à gauche

K84-1



Application :

Montage en saillie dans le dormant ou dans les meneaux/traverses pour fenêtres de toit ouvrant vers l'extérieur, pour la fixation pivotante d'moteurs **KSA** avec **F16, F33, F39, F49**

Réf. 524224

Matériau/Surface

Acier inoxydable

Caractéristique/

Équipement

1x à droite, 1x à gauche

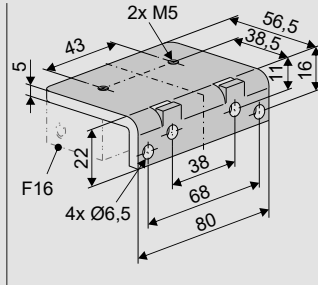
APPLICATIONS PARTICULIÈRES

FENÊTRES DE TOIT - SCHÜCO AWS 57RO				
F16-1		<p>Application :</p> <p>Montage en saillie dans des vantaux de fenêtres de toit ouvrant vers l'extérieur Schüco AWS 57RO pour la fixation d' moteurs KSA</p> <p>Attaque de la chaîne dans le sens de la flèche</p>	<p>Réf. 155171</p> <p>Matériau/Surface Aluminium (E6/C-0)</p> <p>Caractéristique/Équipement 1x vis à tête cylindrique M6x50, avec plaque de calage</p>	
K-E2		<p>Application :</p> <p>Montage en saillie dans des dormants ou des meneaux/traverses de fenêtres de toit ouvrant vers l'extérieur, pour la fixation pivotante d' moteurs KSA avec F16, F16-1, F33, F39, F49,</p>	<p>Réf. 524066</p> <p>Matériau/Surface Acier inoxydable</p> <p>Caractéristique/Équipement 1x à droite, 1x à gauche</p>	
FENÊTRE À L'ITALIENNE - SCHÜCO FW50				
K87		<p>Application :</p> <p>Montage en saillie dans des dormants de fenêtres à rabat ouvrant vers l'extérieur Schüco FW50+ Schüco pour le montage pivotant d' moteurs KSA (espace requis sur le dormant de 35 mm)</p>	<p>Réf. 524319</p> <p>Matériau/Surface Acier inoxydable</p> <p>Caractéristique/Équipement 1x à droite, 1x à gauche, y compris F33 + B3</p>	

APPLICATIONS PARTICULIÈRES

FENÊTRES DE TOIT - HEROAL 085 / 180

F29-2



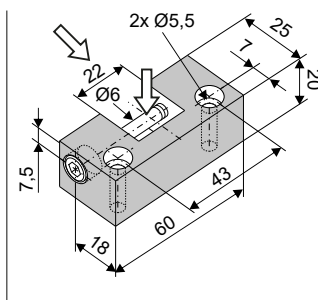
Application :

Montage en saillie dans des vantaux de fenêtres ouvrant vers l'extérieur **Heroal 085/180**, pour la fixation d'moteurs **KSA** avec **F16**

Réf. 155157

Matériau/Surface
Acier inoxydable
Caractéristique/Équipement
2x vis à tête cylindrique
M6x20

F16



Application :

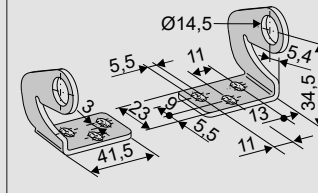
Montage en saillie dans des vantaux/dormants pour fenêtres ouvrant vers l'intérieur/vers l'extérieur (par ex. fenêtres à l'italienne ou à guilotine), pour moteurs montés en saillie **KSA** avec **K-A1, K-B1, K-B2, K-C3, K-E1, K-E2, K84-1, K87**

Réf. 524204

Matériau/Surface
Aluminium (E6/C-0)
Caractéristique/Équipement
1x vis à tête cylindrique
M6x50

Attaque de la chaîne dans le sens de la flèche

K-E2



Application :

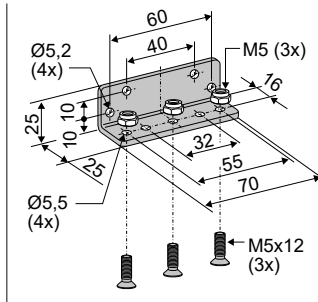
Montage en saillie dans le dormant ou dans les meneaux/traverses pour fenêtres de toit ouvrant vers l'extérieur, pour la fixation pivotante d'moteurs **KSA** avec **F16, F33, F39, F49**,

Réf. 524066

Matériau/Surface
Acier inoxydable
Caractéristique/Équipement
1x à droite, 1x à gauche

COUPOLE LÉGÈRE

B1



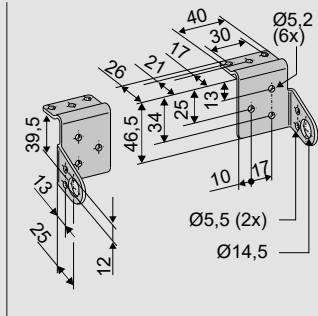
Application :

Support de fixation pour le montage d'moteurs **KS2** avec **F21** et **KSA** avec **F49** sur les coupoles d'éclairage

Réf. 151422

Matériau/Surface
Acier inoxydable
Caractéristique/Équipement
3x vis à tête fraisée M5x12,
3x vis M5

K125



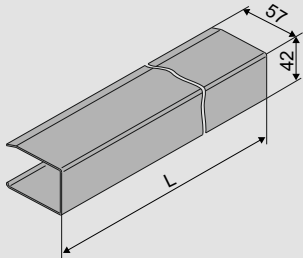
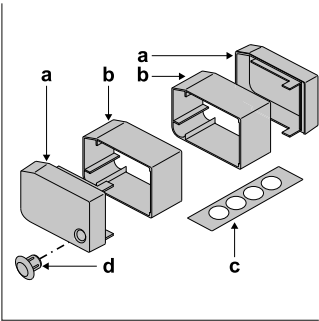
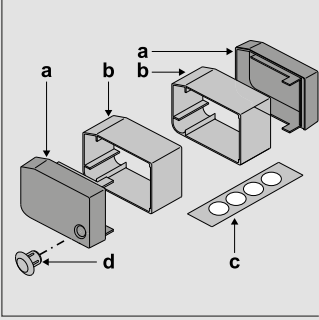
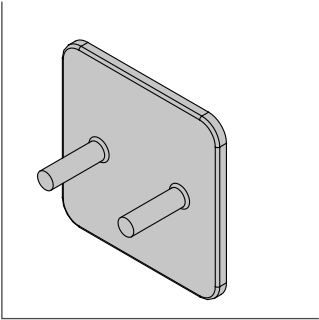
Application :

Montage en saillie sur le rebord supérieur des coupoles d'éclairage pour la fixation des moteurs **KS2** et **KSA** avec **B1**

Réf. 523979

Matériau/Surface
Acier inoxydable
Caractéristique/Équipement
4x vis M5x10

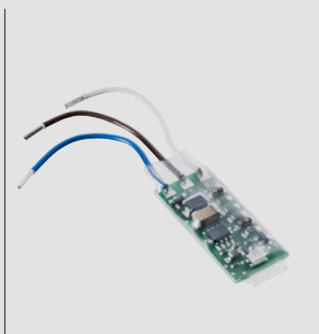
ACCESSOIRES EN OPTION

Jeu de profilés de recouvrement				
AP-KSA 	Application : Profil de recouvrement pour moteurs montés en saillie KSA avec jeux de consoles K-A1, K-B1, K-B2, K-E2, K84-1 Longueur du profilé adaptable à la longueur des moteurs ou des vantaux	Matériau/Surface Aluminium et plastique (gris) Caractéristique/Équipement y compris capuchons d'extrémité et auxiliaire d'usinage pour raccourcir le profilé de recouvrement sur place + kit de montage		
	L = 1,45 m (Longueur sans capuchons)	Réf. 524307 y compris capuchons d'extrémité et aides d'usinage		
	L = 2,90 m (Longueur sans capuchons)	Réf. 524313 y compris capuchons d'extrémité et aides d'usinage		
	L = spécifique au client (Prix au mètre)	Réf. 524314 profilé seulement		
Kit de montage pour profilé de recouvrement (gris)				
		Réf. 524300 Matériau/Surface Aluminium, plastique (gris) Caractéristique/Équipement a. 2x capuchons d'extrémité b. 2x entretoises c. 4x points adhésifs d. 1x bouchon d'obturation		
Kit de montage pour profilé de recouvrement (noir)				
		Réf. 524303 Matériau/Surface Aluminium, plastique (noir) Caractéristique/Équipement a. 2x capuchons d'extrémité b. 2x entretoises c. 4x points adhésifs d. 1x bouchon d'obturation		
Bouchon de déverrouillage				
	Application : Déverrouillage manuel de la chaîne pour la mise hors tension montage/démontage des moteurs KSA	Réf. 524210 Matériau/Surface Plastique		

ACCESSOIRES EN OPTION

Unité de commande principale

M-COM



Application :
Module de configuration pour la configuration et la surveillance automatiques de max. 4 moteurs de verrouillage NC / 2 en version S12 / S3 dans les systèmes d'moteur
Tension assignée
 24V CC (19V ... 28V)
Consommation d'énergie :
 <12 mA
Type d'moteur : S12

Réf. 524177
Indice de protection : IP30
 Revêtement caoutchouc
Température ambiante
 0 °C ... +70 °C
Dimensions :
 45 x 17 x 6 mm
Fils de connexion :
 3 conducteurs 0,5 mm² x 50 mm
Caractéristique / Équipement
 Circuit imprimé assemblé avec fils de connexion pour l'installation dans la boîte de jonction du client

M-COM® Click



Application :
Module de configuration pour la configuration et la surveillance automatiques de max. 4 moteurs de verrouillage NC / 2 en version S12 / S3 dans les systèmes d'moteur
Tension assignée
 24V CC (19V ... 28V)
Consommation d'énergie :
 <12 mA
Type d'moteur : S12

Réf. 524167
Indice de protection : IP30
Température ambiante
 -5 °C ... +70 °C
Dimensions :
 40 x 26 x 15 mm
Connexion : pour moteurs d'AUMÜLLER par chaîne avec la solution de connecteur d'AUMÜLLER Click à encliqueter
Équipements
 Pincettes pour extraction

Solution de connecteur :

Wire Click

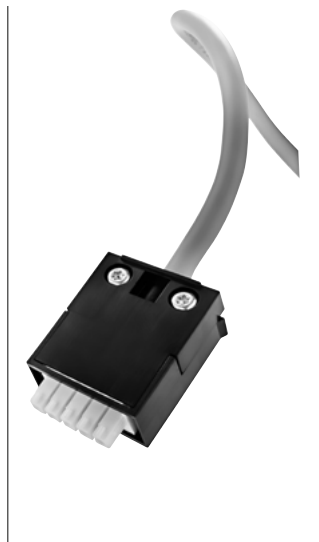


Photo : 24V

Application :
Wire Click :
 Solution de connecteur uniforme pour tous les moteurs par chaîne d'AUMÜLLER et moteurs à levier AUMÜLLER.
Tension assignée
 24V CC (19V ... 28V)
Câble de raccordement :
 sans halogène, gris
 5 x 0,5 mm² (24V)
 6 x 0,75 mm² (230V)
borne jusqu'à 1,5 mm²

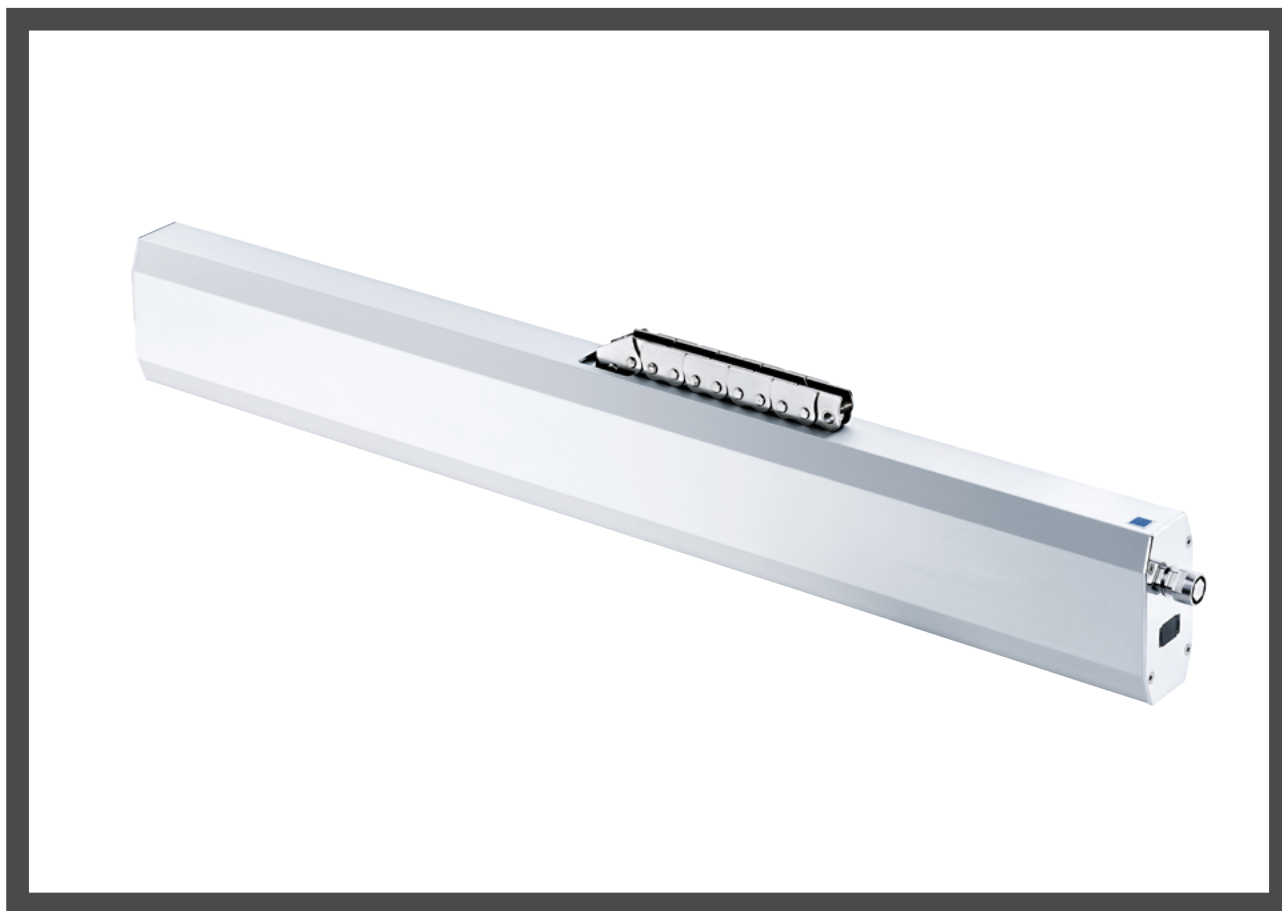
Caractéristique / Équipement

- Longueur de câble flexible
- Raccordement de plusieurs moteurs
- Connecteur sécurisé contre la rotation
- Les crochets encliquetables empêchent la fiche d'être retirée sous tension.
- Soulagement de la traction par vissage des moitiés de boîtier selon DIN EN 60335-1

VARIANTES : 24V			
Longueur de câble 3 m - 24V CC	Réf. 501251		
Longueur de câble 5 m - 24V CC	Réf. 501252		
10 m de longueur de câble - 24V CC	Réf. 501253		
VARIANTES : 230V			
Longueur de câble 3 m - 230V CA	Réf. 501273		
Longueur de câble 5 m - 230V CA	Réf. 501275		
10 m de longueur de câble - 230V CA	Réf. 501280		

TRÉTEAUX DE VANTAIL ET CONSOLES

Fabrication spéciale	UE/pièce.	Réf.:			
Pieds pivotants laqués/revêtus de poudre dans les couleurs RAL					
Forfait peinture		516030			
lors de la commande de :	1 – 20	516032			
	21 – 50	516032			
	51 – 100	516032			
	à partir de 101	516032			
Consoles peintes / thermolaquées dans les couleurs RAL					
Forfait peinture		516030			
lors de la commande de :	1 – 20	516031			
	21 – 50	516031			
	51 – 100	516031			
	à partir de 101	516031			



CARACTÉRISTIQUES DU PRODUIT KS15

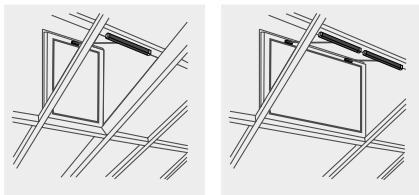
- Pour une ventilation naturelle contrôlée, RWA (installation d'évacuation de la fumée et de la chaleur) et ferralux® NRWG selon EN12101-2 (dispositif d'évacuation naturelle de fumée et chaleur)
- Boîtier en aluminium anodisé ou au choix en couleurs RAL
- Chaîne en acier de haute qualité, robuste et nickelée
- Sortie chaîne symétrique
- Construction courte grâce à une chaîne à trois enroulements et un fonctionnement particulièrement silencieux
- Message de retour fin de course « FERMÉ » (max. 24V, 500 mA)
- Paramètres programmables de l'électronique de commande intelligente S12 :
 - Message de retour fin de course « FERMÉ » (max. 24V, 500 mA)
 - Commande synchronisée d'opération multiple et de séquençage
 - Démarrage et arrêt progressifs en position de fin de course
 - Longueur de course, force de fermeture, vitesse
 - Inversion en cas de coupure par surcharge pendant le processus de fermeture
- Solution de connecteur intégrée

Une déclaration environnementale de produit de type III (EPD - Environmental Product Declaration) selon ISO 14025 et EN 15804 a été préparée pour cette série de produits.

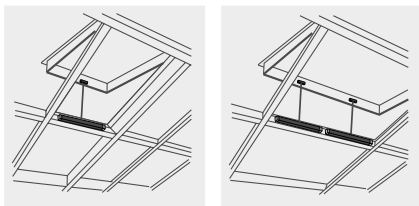
Les résultats de l'analyse du cycle de vie des différents types de produits sont énumérés à la fin de ce catalogue de produits. Les EPD peuvent être consultés et téléchargés sur notre page d'accueil www.aumueller-gmbh.de.

TOIT

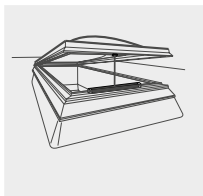
Vantaux basculant de toit



Vantaux battants de toit

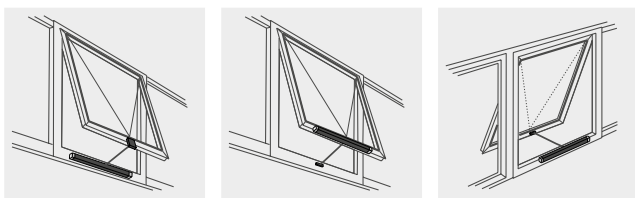


Coupoles d'éclairage



FAÇADE

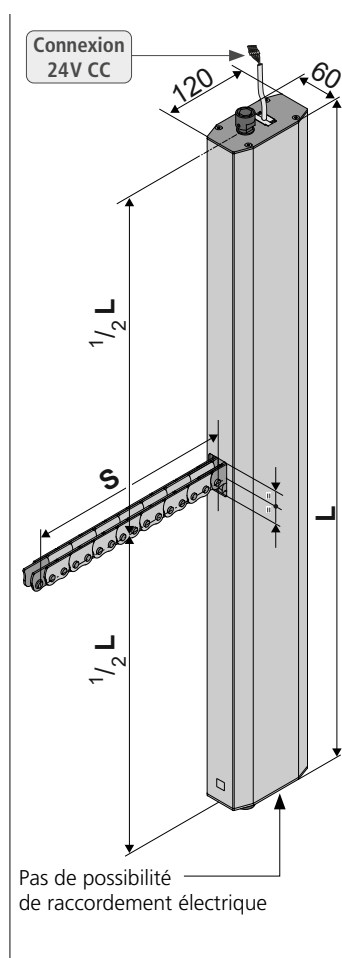
Vantaux battants



- Application : Ventilation, RWA (installation d'évacuation de la fumée et de la chaleur) et ferralux® NRW selon EN12101-2 (dispositif d'évacuation naturelle de fumée et chaleur)
- Sortie chaîne symétrique
- Électronique de commande intelligente intégrée S12
- Message de retour fin de course « FERMÉ » (max. 24V, 500 mA)
- Solution de connecteur intégrée

Options

- Programmation de fonctions spéciales
- Message de retour de fin de course programmable « OUVERT » (max. 24V, 500 mA)
- M-COM pour la configuration automatique du fonctionnement synchrone et des commandes séquentielles avec moteurs de verrouillage (S3 / S12) dans les systèmes d'moteur composés



CARACTÉRISTIQUES TECHNIQUES

U_N	Tension assignée	24 V CC (19V ... 28V)
I_N	Courant assigné	3,75 A
I_A	Courant de coupure	5 A
P_N	Puissance assignée	90 W
DC	Rapport cyclique (durée de commutation)	5 cycles (ED 30 % - ON 3 min./OFF : 7 min.)
	Indice de protection :	IP 20
	Température ambiante	-5 °C ... +60 °C
F_Z	Force de traction max.	<ul style="list-style-type: none"> • 300N à 1.500 N librement réglable • pré-réglée à 1000N, fonctionnement doux 300N
F_A	Force de poussée max.	1 500 N, jusqu'à 1 000 mm linéaire
F_H	Force de verrouillage (retenue)	5 000 N (en fonction de la fixation)
	Chaîne	Chaîne en acier de haute qualité, robuste et nickelée
	Câble de raccordement	Sans halogène, gris, \varnothing 9 mm, 5 x 1 mm ² , ~ 3 m
v	Vitesse	<ul style="list-style-type: none"> • 6,0 mm/s à 17 mm/s, librement réglable • pré-réglée à 17 mm/s
s	Course de levage	250 – 1000 mm
L	Longueur totale	voir références de commande
	Contact de retour	Position de fin de course « FERMÉ » (max. 24 V, 500 mA)
	Niveau de pression acoustique d'émission	≤ 70 dB (A)

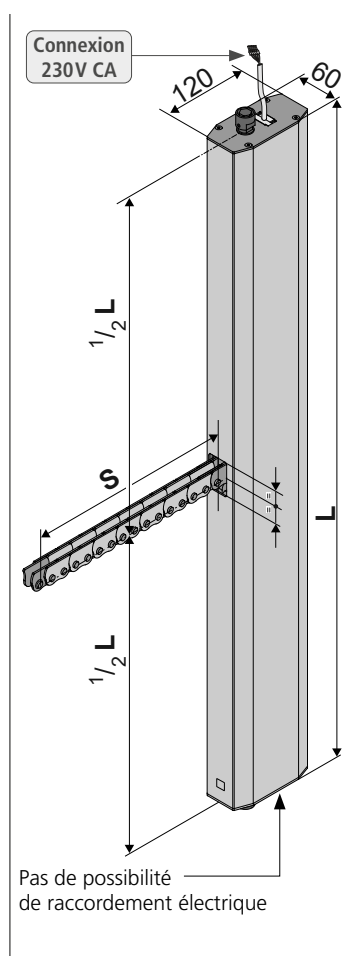
DONNÉES DE COMMANDE						
s [mm]	L [mm]	Version	Couleur	UE/pièce.	Réf.:	
Monteurs						
800	800	KS15 800 S12 24V	E6/C-0	1	525380	
1000	920	KS15 1000 S12 24V	E6/C-0	1	525400	
Jeu : Jeu de consoles et de support de vantaux						
Jeu :		K153 : Acier inoxydable, tribofinition (polissage mécano-chimique)		1	524080	
Kit de console KS15 Schüco AWS 57 RO		F54 : Aluminium, E6/C-0				
Jeu :		K154 : Acier inoxydable, tribofinition (polissage mécano-chimique)		1	524085	
Kit de console KS15 Raico FRAME+100/120 RI		F54 : Aluminium, E6/C-0				

OPTIONS						
Fabrication spéciale			UE/pièce.	Réf.:		
Peinture du boîtier d'moteur en couleurs RAL						
Forfait peinture				516030		
lors de la commande de :			1 – 20	516004		
			21 – 50	516004		
			51 – 100	516004		
			à partir de 101	516004		
Solution de connecteur :						
Wire Click - 5 m - sans halogène, gris - 5 x 1,0 mm ²				501290		
Programmation microprocesseur S12						
Raccourcissement de course électronique 24V S12				524190		
Programmation moteurs 24V / 230V S12				524180		
Accessoires en option			UE/pièce.	Réf.:		
Module de configuration M-COM pour systèmes d'moteur			1	524177		

- Application : Ventilation, RWA (installation d'évacuation de la fumée et de la chaleur) et ferralux® NRWG selon EN12101-2 (dispositif d'évacuation naturelle de fumée et chaleur)
- Sortie chaîne symétrique
- Électronique de commande intelligente intégrée S12
- Montage en parallèle de max. 8 moteurs en un seul groupe
- Solution de connecteur intégrée

Options

- Programmation du fonctionnement synchrone (max. 4 moteurs) et des fonctions spéciales
- Message de retour de fin de course programmable « OUVERT » (max. 24V, 500 mA)



CARACTÉRISTIQUES TECHNIQUES

U_N	Tension assignée	230 V AC (50 Hz)
I_N	Courant assigné	0,45 A
I_A	Courant de coupure	0,60 A
P_N	Puissance assignée	103 W
DC	Rapport cyclique (durée de commutation)	5 cycles (ED 30 % - ON 3 min./OFF : 7 min.)
	Indice de protection :	IP 20
	Température ambiante	-5 °C ... +60 °C
F_Z	Force de traction max.	<ul style="list-style-type: none"> • 300 N à 1.500 N librement réglable • pré-réglée à 1000 N, fonctionnement doux 300 N
F_A	Force de poussée max.	1 500 N, jusqu'à 1 000 mm linéaire
F_H	Force de verrouillage (retenue)	5 000 N (en fonction de la fixation)
	Chaîne	Chaîne en acier de haute qualité, robuste et nickelée
	Câble de raccordement	Sans halogène, gris, \varnothing 9 mm, 6 x 0,75 mm ² , ~ 3 m
v	Vitesse	<ul style="list-style-type: none"> • 6,0 mm/s à 17 mm/s, librement réglable • pré-réglée à 17 mm/s
s	Course de levage	250 – 1000 mm
L	Longueur totale	voir références de commande
	Niveau de pression acoustique d'émission	\leq 70 dB (A)

DONNÉES DE COMMANDE						
s [mm]	L [mm]	Version	Couleur	UE/pièce.	Réf.:	
Monteurs						
1000	920	KS15 1000 S12 230V	E6/C-0	1	495170	
Jeu : Kit de console KS15 Schüco AWS 57 RO			K153 : Acier inoxydable, tribofinition (polissage mécano-chimique) F54 : Aluminium, E6/C-0	1	524080	
Jeu : Kit de console KS15 Raico FRAME+100/120 RI			K154 : Acier inoxydable, tribofinition (polissage mécano-chimique) F54 : Aluminium, E6/C-0	1	524085	

OPTIONS						
Fabrication spéciale				UE/pièce.	Réf.:	
Peinture du boîtier d'moteur en couleurs RAL						
Forfait peinture					516030	
lors de la commande de :				1 – 20	516004	
				21 – 50	516004	
				51 – 100	516004	
				à partir de 101	516004	
Solution de connecteur :						
Wire Click - 5 m - silicone - sans halogène, gris - 6 x 0,75 mm ²					501292	
Programmation microprocesseur S12						
Programmation du système d'moteur 230V S12					495588	
Raccourcissement de course électronique 230V S12					495590	
Programmation moteurs 24V / 230V S12					524180	

VUE D'ENSEMBLE DES CONSOLES					1	2
Exemples d'application						
Console					K153 Montage dans le vantail de toit	K154 Montage dans le vantail de toit
Support de vantail					F54	F54
Encombrement		min.	[mm]	49	49	
Épaisseur de chevauchement (*1)			[mm]	0 - 21	0 - 21	
Angle d'ouverture (*2)		max.	[DEG]	60	60	
Poids du vantail (*3)		max.	[Kg]	300	300	
Matériau des vantaux			Alu	●	●	
			Bois	●	●	
			PVC	●	●	
Type de vantail et de montage	Basc.	vers l'int.	HSK	FM	■	■
				RM		
			NSK	FM	■	■
		RM				
		vers l'ext.	HSK	RM	●	●
				PR		
	NSK		RM	●	●	
			PR			
	Basc. (incl. basc.)	vers l'ext.	HSK	RM	●	
				PR		
	Toit	vers l'ext.	HSK	RM	●	●
				PR		
PAF	vers l'ext.		RM	■	■	
Installation de profil						
FAB (*4)		Solo	[mm]	600 - 1200		
FAH (*4)		Solo	[mm]	250 - 1500		

LÉGENDE

● approprié ■ moins approprié

(*1) Les dimensions du vantail et l'angle d'ouverture peuvent varier.

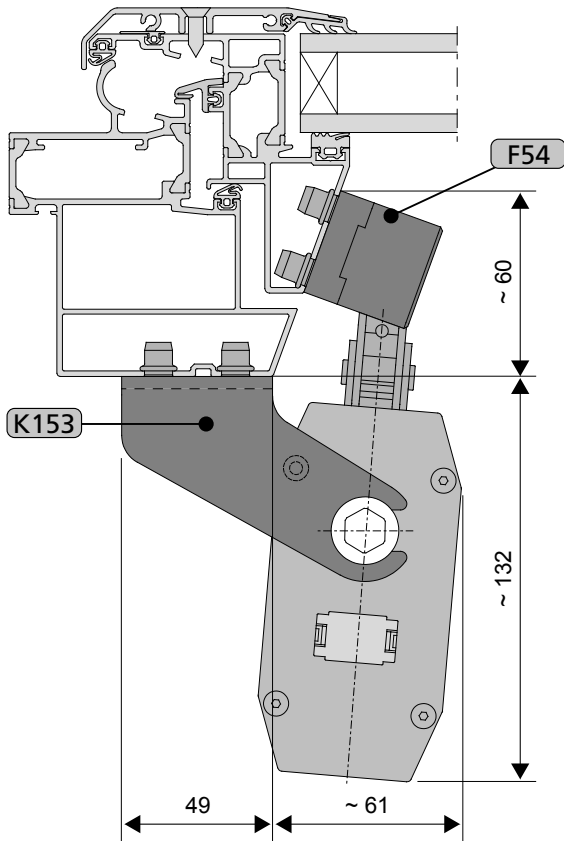
(*2) Indication d'orientation de l'angle d'ouverture calculé pour FAB/FAH min pour vantaux ouvrant vers l'intérieur avec moteurs montés sur HSK. Pour d'autres hauteurs de vantaux, pour les vantaux ouvrant vers l'extérieur et pour les vantaux dont le moteur est monté sur le NSK, il en résulte des angles d'ouverture différents.

(*3) Notez le point d'attaque des moteurs ! Les indications d'orientation concernant le poids maximal du vantail s'appliquent à le moteur solo sur les vantaux basculants avec un angle d'ouverture max.

(*4) Orientations pour les dimensions des vantaux pour les raccords d'angle 110 mm. Les dimensions réelles du vantail dépendent de : Longueur du raccord d'angle, de la statique du profil, de la course d'moteur et du point d'attaque des moteurs par rapport au point de pivotement. Les spécifications FAB/FAH doivent être appliquées en conséquence pour les vantaux tournants.

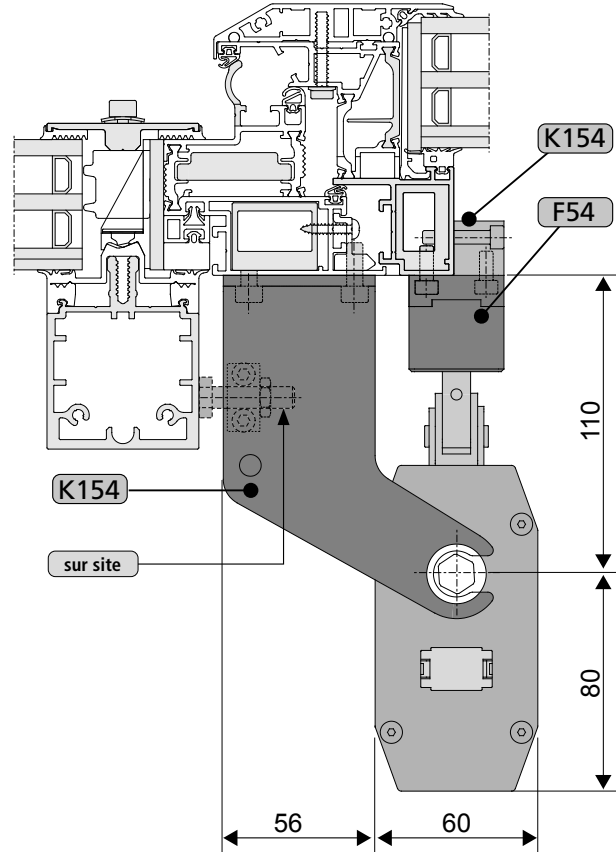
EXEMPLES D'APPLICATION

1 RM, vantail de toit vers l'extérieur
Schüco AWS 57RO



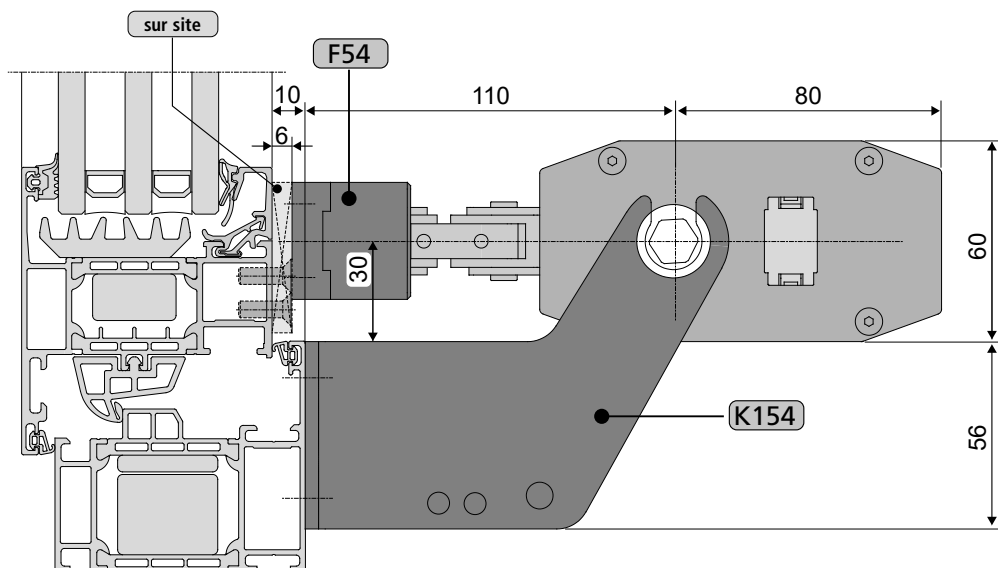
Présentation sur la fenêtre en aluminium

2 RM, vantail de toit vers l'extérieur
Raico FRAME +100/120RI



Présentation sur la fenêtre en aluminium

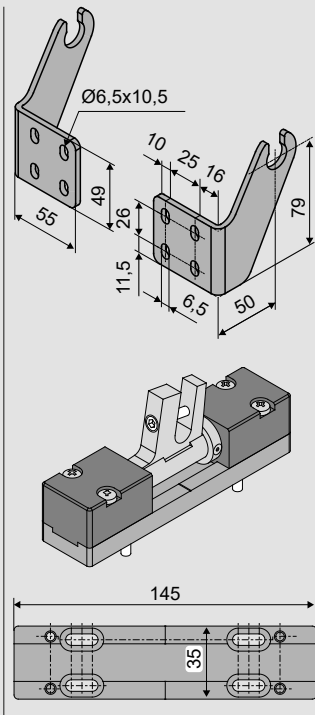
2 RM, Vantaux battants vers l'extérieur (montage universel pour façade)



Présentation sur la fenêtre en aluminium

CONSOLES ET SUPPORT DE VANTAIL (JEU)

**K153
F54**



Application :

Montage en saillie dans le dormant de fenêtres plates de toit ouvrant vers l'extérieur **Schüco AWS 57RO**, pour la **fixation** pivotante d'moteurs **KS15** avec **F54**

Réf. 524080

Matériau/Surface

K153 : Acier inoxydable, tribofinition (polissage mécano-chimique)

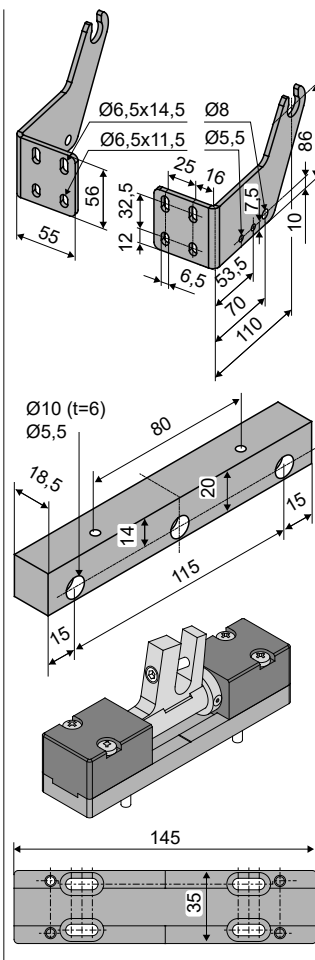
F54 : Aluminium (E6/C-0)

Caractéristique/

Équipement

- 1x K153 Console (gauche + droite)
- 1x F54 Support de vantail se composant de plaque de base, support de chaîne, vis M5x30, vis à tête cylindrique M5x30

**K154
F54**



Application :

Montage en saillie dans le dormant de fenêtres plates de toit ouvrant vers l'extérieur **CADRE Raico +100/120RI**, pour la **fixation** pivotante d'moteurs **KS15** avec **F54**

Réf. 524085

Matériau/Surface

K154 : Acier inoxydable, tribofinition (polissage mécano-chimique)

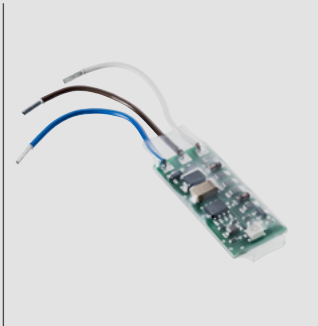

F54 : Aluminium (E6/C-0)

Caractéristique/

Équipement

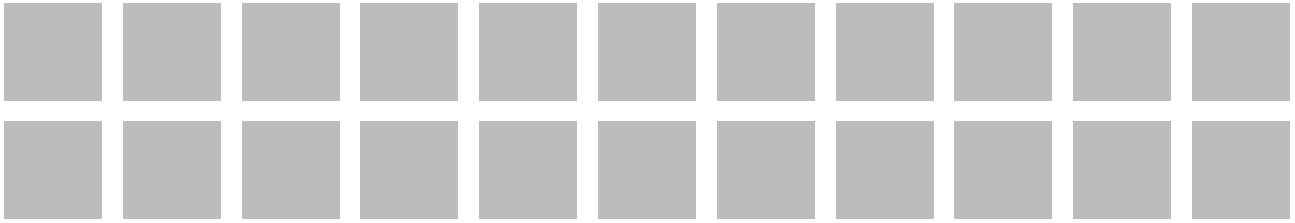
- 1x K154 Console (gauche + droite) avec bloc de fixation
- 1x F54 Support de vantail se composant de plaque de base, support de chaîne, vis M5x30, vis à tête cylindrique M5x30

ACCESSOIRES EN OPTION

Unité de commande principale			
<p>M-COM</p> 	<p>Application : Module de configuration pour la configuration et la surveillance automatiques de max. 4 moteurs de verrouillage NC / 2 en version S12 / S3 dans les systèmes d'moteur</p> <p>Tension assignée 24V CC (19V ... 28V)</p> <p>Consommation d'énergie : <12 mA</p> <p>Type d'moteur : S12</p>	<p>Réf. 524177</p> <p>Indice de protection : IP30 Revêtement caoutchouc</p> <p>Température ambiante 0 °C ... +70 °C</p> <p>Dimensions : 45 x 17 x 6 mm</p> <p>Fils de connexion : 3 conducteurs 0,5 mm² x 50 mm</p> <p>Caractéristique / Équipement Circuit imprimé assemblé avec fils de connexion pour l'installation dans la boîte de jonction du client</p>	
Solution de connecteur :			
<p>Wire Click</p> 	<p>Application : Wire Click : Solution de connecteur uniforme pour tous moteurs d'AUMÜLLER par chaîne.</p> <p>Tension assignée 24V CC (19V ... 28V)</p> <p>Câble de raccordement : sans halogène, gris 5 x 1,0 mm² Longueur : 5 m</p> <p>Borne : jusqu'à 1,5 mm²</p>	<p>Réf. 501290</p> <p>Caractéristique/ Équipement</p> <ul style="list-style-type: none"> • Longueur de câble flexible • Raccordement de plusieurs moteurs • Connecteur sécurisé contre la rotation • Des crochets d'enclenchement empêchent une extraction du bouchon sous traction • Soulagement de la traction grâce au vissage des moitiés du boîtiers selon DIN EN 60335-1 	

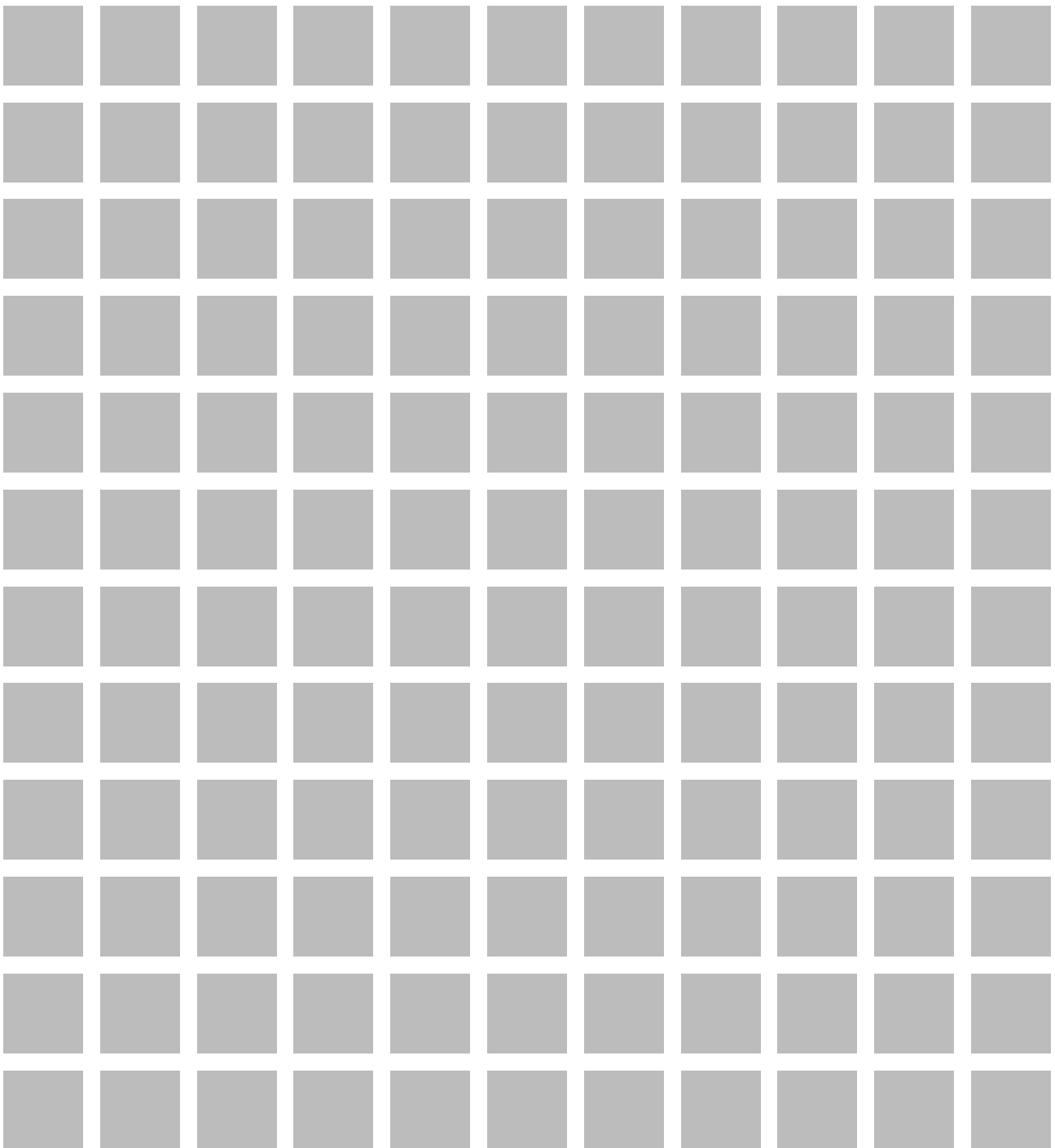
TRÉTEAUX DE VANTAIL ET CONSOLES

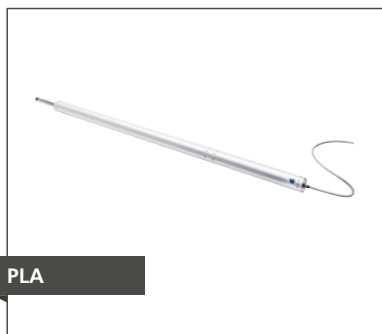
Fabrication spéciale	UE/pièce.	Réf.:		
Pieds pivotants laqués/revêtus de poudre dans les couleurs RAL				
Forfait peinture		516030		
lors de la commande de :	1 – 20	516032		
	21 – 50	516032		
	51 – 100	516032		
	à partir de 101	516032		
Consoles peintes / thermolaquées dans les couleurs RAL				
Forfait peinture		516030		
lors de la commande de :	1 – 20	516031		
	21 – 50	516031		
	51 – 100	516031		
	à partir de 101	516031		



2

Monteurs à broche (vis)



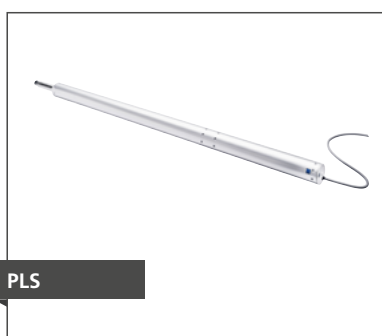


PLA

PLA MONTEURS DE BROCHE

- Version 24V CC, S3 et S12
- Force de traction/poussée 600 - 1600 N (selon la série)
- Longueur de la course 100 - 1200 mm
- Vitesse 4.0 - 12.5 mm/s (selon la série)
- Boîtier (DxL) D = 36 mm, longueur en fonction de la course
- Mécanisme d'ouverture Tube de poussée en acier inoxydable
- Variantes Solo, Tandem, Synchro
- Indice de protection IP 65

PLA



PLS

MONTEURS DE BROCHE PLS

- Version 24V CC, S12
- Force de traction/poussée 1500 - 5000 N
- Longueur de la course 300 - 1200 mm
- Vitesse 4.0 - 17.0 mm/s (selon la série)
- Boîtier (DxL) D = 50/(60) mm, longueur dépendant de la course
- Mécanisme d'ouverture Tube de poussée en acier inoxydable
- Variantes Solo, Tandem, Synchro
- Indice de protection IP 54

PLS



SP

SP MONTEURS DE BROCHE

- Version 24V CC, S2/230V CA, S2
- Force de traction/poussée 800 N
- Course 100 - 750 mm (230V CA. 300 - 750)
- Vitesse 7,0 mm/s
- Boîtier (LxH) 43 x 76 mm, longueur dépendant de la course
- Mécanisme d'ouverture Tube de poussée en acier inoxydable
- Variantes Solo, Z avec contact de retour
- Indice de protection IP 54/IP 65

SP

MOTEURS À BROCHE																		
Série de construction	Version	Réali-sation		Longueur de course		Force		Vitesse		Course en	Courant de fermeture	Applica-tion :			Domaine d'utilisa-tion		Utilisation dans des systèmes avec	
		Électronique de coupure	Tension de mesure	de-à	Course	Traction	OUVERT	FERMÉ	60 s	Max.	Ventilation	RWA	NRWG	Façade	Toit	Surveillance de fonctionnement	Fonctionnement synchrone	Séquence de fermeture
		[VDC]	[mm]	[N]	[N]	[mm/ s]	[mm/ s]	[mm]	[A]									
PLA	PLA6	S3	24	100–1200	600	600	6,0	6,0	350	0,8	●	●	●	■	●	●	●	●
		S12		100–1200	600	600	6,0	6,0	350	0,8	●	●	●	■	●	●	●	●
	PLA8	S3	24	100–1200	800	800	10,0	10,0	600	1,4	●	●	●	■	●	●	●	●
		S12		100–1200	800	800	10,0	10,0	600	1,4	●	●	●	■	●	●	●	●
	PLA10	S12	24	100–1200	1000	1000	12,6	12,6	750	2,5	●	●	●	■	●	●	●	●
	PLA101	S3	24	100–1200	1000	1000	4,6	4,6	250	1,0	●	●	●	■	●	●	●	●
		S12		100–1200	1000	1000	4,6	4,6	250	1,0	●	●	●	■	●	●	●	●
	PLA16	S12		100–1200	1600	1600	7,0	7,0	400	2,5	●	●	●	■	●	●	●	●
	PLA116	S3	24	100–750	1600	1600	4,0	4,0	240	1,2	●	●	●	■	●	●	●	●
S12			100–750	1600	1600	4,0	4,0	240	1,2	●	●	●	■	●	●	●	●	
PLS	PLS15	S12	24	300–1200	1500	1500	16,0	16,0	950	4,0	●	●	●	■	●	●	●	●
	PLS30	S12	24	300–1200	3000	2000	7,8	7,8	450	5,0	●	●	●	■	●	●	●	●
	PLS50	S12	24	200–750	5000	5000	4,0	4,0	240	4,2	●	●	●	■	●	●	●	●
SP	SP8	S2	24	100–750	800	800	7,0	7,0	400	1,0	●	●		■	●	○		○
		S2	230	300–750	800	800	7,0	7,0	400	0,2	●			■	●			

LÉGENDE

● approprié ■ moins approprié

S2 Électronique de déconnexion de charge

S3 électronique de coupure de charge à sécurité nocturne avec surveillance de marche programmable (jusqu'à 300 mm de course) et commande séquentielle

S12 électronique de commande intelligente programmable pour le fonctionnement synchrone et les fonctions spéciales

○ uniquement avec des modules externes (électronique d'arrêt/de commande, commande de synchronisation, module de séquence de fermeture)



CARACTÉRISTIQUES DU PRODUIT PLA

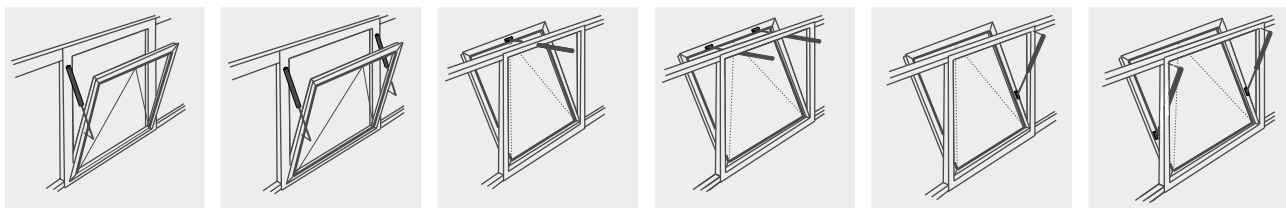
- Pour une ventilation naturelle contrôlée, RWA (installation d'évacuation de la fumée et de la chaleur), NRWG (dispositif d'évacuation naturelle de fumée et chaleur) selon EN12101-2
- Construction robuste et résistante à la corrosion en un boîtier mince en aluminium anodisé (D = 36 mm), en option dans les couleurs RAL
- Montage facile grâce à la bague de serrage réglable et à la suspension arrière
- Roulement à billes de broche avec amortissement de fin de course
- Tube de poussée en acier inoxydable
- Paramètres programmables de l'électronique de commande intelligente S12
 - Commande synchronisée d'opération multiple et de séquençage
 - Démarrage et arrêt progressifs en position de fin de course
 - Longueur de course, force de fermeture, vitesse
 - Inversion en cas de coupure par surcharge pendant le processus de fermeture
- Indice de protection IP 65
- Avec membrane GoreTex
- Convient au fonctionnement avec M-COM pour la configuration automatique du fonctionnement synchrone et des commandes séquentielles

Une déclaration environnementale de produit de type III (EPD - Environmental Product Declaration) selon ISO 14025 et EN 15804 a été préparée pour cette série de produits.

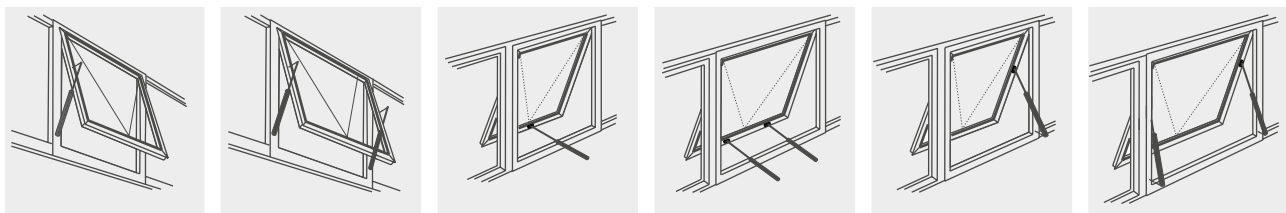
Les résultats de l'analyse du cycle de vie des différents types de produits sont énumérés à la fin de ce catalogue de produits. Les EPD peuvent être consultés et téléchargés sur notre page d'accueil www.aumueller-gmbh.de.

FAÇADE

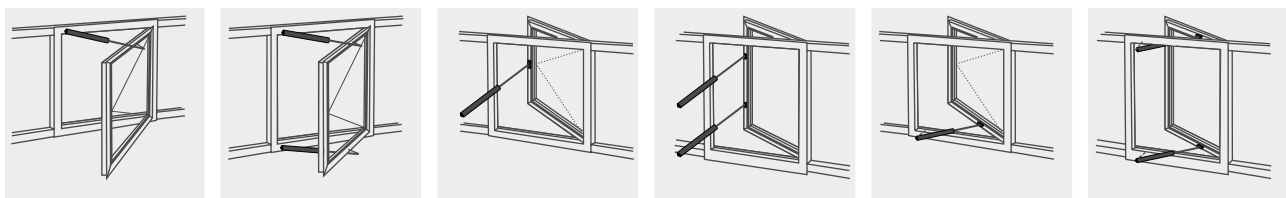
Vantaux basculant



Vantaux battants

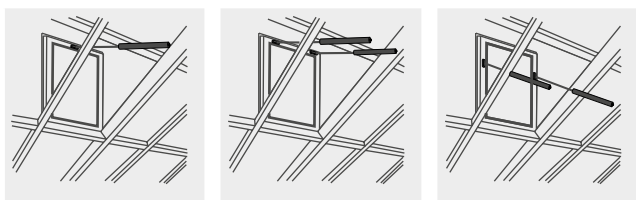


Vantaux tournant

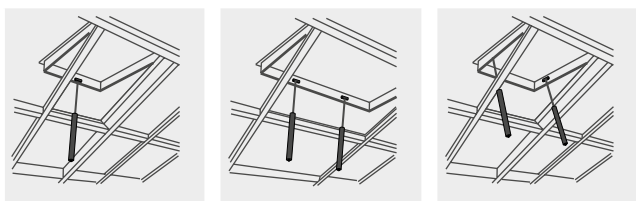


TOIT

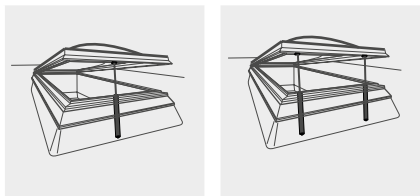
Vantaux basculant de toit



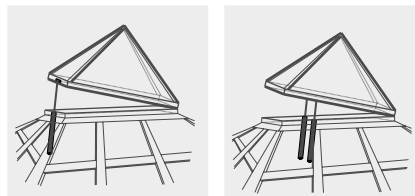
Vantaux battants de toit

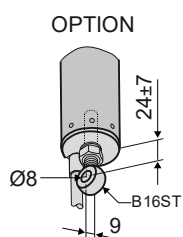
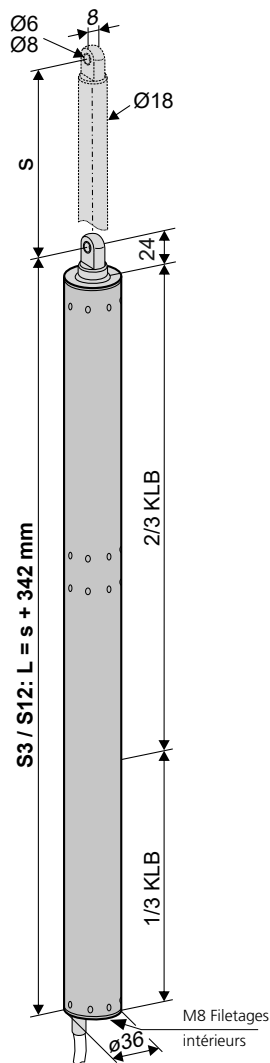
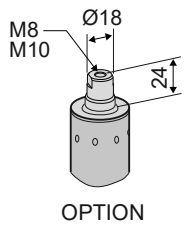


Coupole d'éclairage



Pyramide de verre





- Application : Ventilation, RWA (installation d'évacuation de la fumée et de la chaleur), NRWG (dispositif d'évacuation naturelle de fumée et chaleur) ferralux®

Options

- Extrémité du tube de poussée avec filetage pour tête de fourche
- Boulon à œil / tête de fourche pour suspension arrière

S3

- Électronique de coupure de charge intégrée à sécurité nocturne S3

Options

- Programmation du fonctionnement multiple surveillé (jusqu'à s 300 mm)
- Commande de séquence de programmation avec moteurs de verrouillage (S3 / S12)

S12

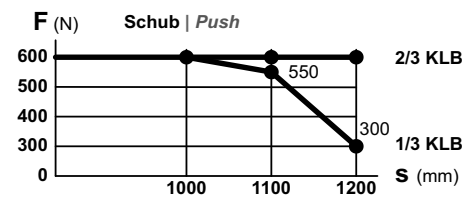
- Électronique de commande intelligente intégrée S12

Options

- Programmation du fonctionnement synchrone jusqu'à 4 moteurs et fonctions spéciales
- M-COM pour la configuration automatique du fonctionnement synchrone et des commandes séquentielles avec moteurs de verrouillage (S3 / S12) dans les systèmes d'moteur composés

CARACTÉRISTIQUES TECHNIQUES

U_N	Tension assignée	24V CC (19V ... 28V)
I_N	Courant assigné	0,6 A
I_A	Courant de coupure	0,8 A
P_N	Puissance assignée	15 W
DC	Rapport cyclique (durée de commutation)	5 cycles (ED % - ON: 3 min./OFF : 7 min.)
	Indice de protection :	IP 65
	Température ambiante	-5 °C ... +60 °C
F_z	Force de traction max.	600 N
F_A	Force de poussée max.	



F_H	Force de verrouillage (retenue)	5000 N (en fonction de la fixation)
-------	---------------------------------	-------------------------------------

Tube de poussée Acier inoxydable

Câble de raccordement Sans halogène, 3 x 1,0 mm², ~ 3 m

v	Vitesse	6,0 mm/s
---	---------	----------

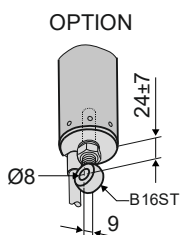
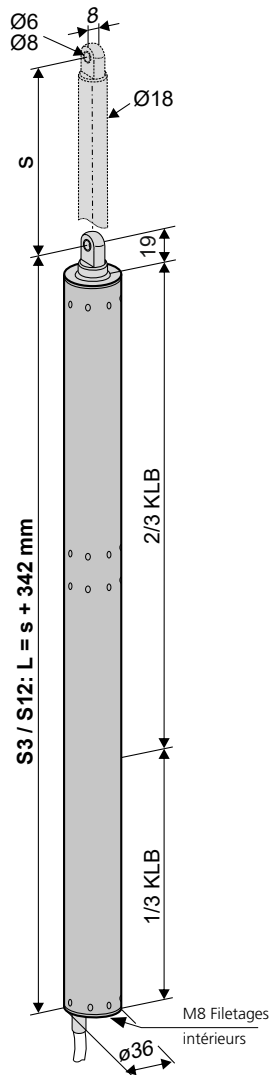
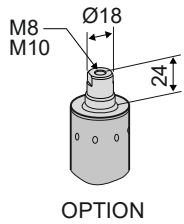
s	Course de levage	100 – 1200 mm
---	------------------	---------------

L	Longueur totale	S3 / S12 : s + 342 mm (voir références de commande)
---	-----------------	---

	Niveau de pression acoustique d'émission	≤70 dB (A)
--	--	------------

DONNÉES DE COMMANDE						
s [mm]	L [mm]	Version	Couleur	UE/pièce.	Réf.:	
100	442	PLA6 100 S3	E6/C-0	1	564111	
	442	PLA6 100 S12		1	546310	
200	542	PLA6 200 S3	E6/C-0	1	564122	
	542	PLA6 200 S12		1	546320	
300	642	PLA6 300 S3	E6/C-0	1	564131	
	642	PLA6 300 S12		1	546330	
400	742	PLA6 400 S3	E6/C-0	1	564141	
	742	PLA6 400 S12		1	546340	
500	842	PLA6 500 S3	E6/C-0	1	564151	
	842	PLA6 500 S12		1	546350	
600	942	PLA6 600 S3	E6/C-0	1	564161	
	942	PLA6 600 S12		1	546360	
750	1092	PLA6 750 S3	E6/C-0	1	564176	
	1092	PLA6 750 S12		1	546375	
1000	1342	PLA6 1000 S3	E6/C-0	1	564201	
	1342	PLA6 1000 S12		1	546400	

OPTIONS						
Fabrication spéciale				UE/pièce.	Réf.:	
Montage frontal						
Extrémité du tube de poussée Filetage intérieur M8				1	515061	
Extrémité du tube de poussée Filetage intérieur M10				1	515060	
Peinture du boîtier d'moteur en couleurs RAL						
Forfait peinture					516030	
lors de la commande de :				1 – 20	516004	
				21 – 50	516004	
				51 – 100	516004	
				à partir de 101	516004	
Extension de la longueur du câble de raccordement standard :						
5 m - sans halogène, gris - 3 x 1,0 mm ²					501037	
10 m - sans halogène, gris - 3 x 1,0 mm ²					501039	
Raccourcissement mécanique de la course S3						
Raccourcissement de course sans longueur hors tout - mécanique				1	516000	
Accessoires pour suspension avant/arrière						
B16ST Boulon à œil Ø8 mm, galvanisé				1	100044	
B16VA Boulon à œil Ø8 mm, acier inoxydable				1	100144	
B27ST Tête de fourche M8x16 mm, galvanisée, vis sans tête M8x45 mm				1	105510	
B28ST Tête de fourche M10x20 mm, galvanisée, vis sans tête M10x50 mm				1	105520	
Programmation microprocesseur S3						
Fonctionnement surveillé en fonctionnement multiple / commande séquentielle				1	524181	
Programmation microprocesseur S12						
Raccourcissement de course électronique 24V S12				1	524190	
Programmation moteurs 24V / 230V S12				1	524180	
Autres longueurs sur demande						
Accessoires en option				UE/pièce.	Réf.:	
Module de configuration M-COM pour systèmes d'moteur				1	524177	



- Application : Ventilation, RWA (installation d'évacuation de la fumée et de la chaleur), NRWG (dispositif d'évacuation naturelle de fumée et chaleur) ferralux®

Options

- Extrémité du tube de poussée avec filetage pour tête de fourche
- Boulon à œil / tête de fourche pour suspension arrière

S3

- Électronique de coupure de charge intégrée à sécurité nocturne S3

Options

- Programmation du fonctionnement multiple surveillé (jusqu'à s 300 mm)
- Commande de séquence de programmation avec moteurs de verrouillage (S3 / S12)

S12

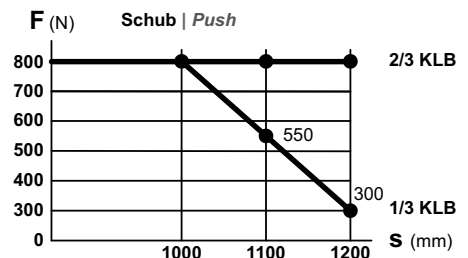
- Électronique de commande intelligente intégrée S12

Options

- Programmation du fonctionnement synchrone jusqu'à 4 moteurs et fonctions spéciales
- M-COM pour la configuration automatique du fonctionnement synchrone et des commandes séquentielles avec moteurs de verrouillage (S3 / S12) dans les systèmes d'moteur composés

CARACTÉRISTIQUES TECHNIQUES

U_N	Tension assignée	24V CC (19V ... 28V)
I_N	Courant assigné	1,0 A
I_A	Courant de coupure	1,4 A
P_N	Puissance assignée	24 W
DC	Rapport cyclique (durée de commutation)	5 cycles (ED 30 % - ON 3 min./OFF : 7 min.)
	Indice de protection :	IP 65
	Température ambiante	-5 °C ... +60 °C
F_Z	Force de traction max.	800 N
F_A	Force de poussée max.	



F_H	Force de verrouillage (retenue)	5000 N (en fonction de la fixation)
-------	---------------------------------	-------------------------------------

Tube de poussée Acier inoxydable

Câble de raccordement Sans halogène, 3 x 1,0 mm², ~ 3 m

v	Vitesse	10,0 mm/s 10,0 mm/s
-----	---------	----------------------

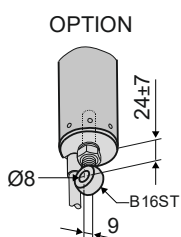
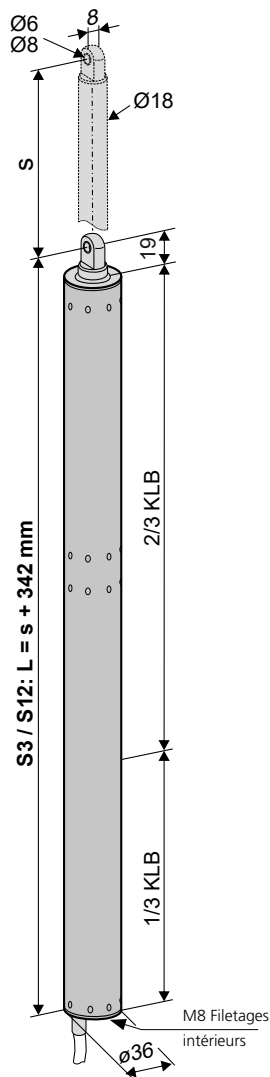
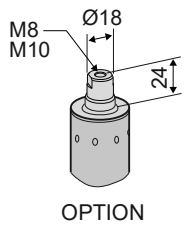
s	Course de levage	100 – 1200 mm
-----	------------------	---------------

L	Longueur totale	S3 / S12 : s + 342 mm (voir références de commande)
---	-----------------	---

	Niveau de pression acoustique d'émission	≤ 70 dB (A)
--	--	-------------

DONNÉES DE COMMANDE						
s [mm]	L [mm]	Version	Couleur	UE/pièce.	Réf.:	
100	442	PLA8 100 S3	E6/C-0	1	523711	
	442	PLA8 100 S12		1	515210	
200	542	PLA8 200 S3	E6/C-0	1	523721	
	542	PLA8 200 S12		1	515220	
300	642	PLA8 300 S3	E6/C-0	1	523731	
	642	PLA8 300 S12		1	515230	
400	742	PLA8 400 S3	E6/C-0	1	523741	
	742	PLA8 400 S12		1	515240	
500	842	PLA8 500 S3	E6/C-0	1	523751	
	842	PLA8 500 S12		1	515250	
600	942	PLA8 600 S3	E6/C-0	1	523761	
	942	PLA8 600 S12		1	515260	
750	1092	PLA8 750 S3	E6/C-0	1	523776	
	1092	PLA8 750 S12		1	515275	
1000	1342	PLA8 1000 S3	E6/C-0	1	523801	
	1342	PLA8 1000 S12		1	515295	

OPTIONS						
				UE/pièce.	Réf.:	
Fabrication spéciale						
Montage frontal						
Extrémité du tube de poussée Filetage intérieur M8				1	515061	
Extrémité du tube de poussée Filetage intérieur M10				1	515060	
Peinture du boîtier d'moteur en couleurs RAL						
Forfait peinture					516030	
lors de la commande de :				1 – 20	516004	
				21 – 50	516004	
				51 – 100	516004	
				à partir de 101	516004	
Extension de la longueur du câble de raccordement standard :						
5 m - sans halogène, gris - 3 x 1,0 mm ²					501037	
10 m - sans halogène, gris - 3 x 1,0 mm ²					501039	
Raccourcissement mécanique de la course S3						
Raccourcissement de course sans longueur hors tout - mécanique				1	516000	
Accessoires de suspension avant / arrière						
B16ST Boulon à œil Ø8 mm, galvanisé				1	100044	
B16VA Boulon à œil Ø8 mm, acier inoxydable				1	100144	
B27ST Tête de fourche M8x16 mm, galvanisée, vis sans tête M8x45 mm				1	105510	
B28ST Tête de fourche M10x20 mm, galvanisée, vis sans tête M10x50 mm				1	105520	
Programmation microprocesseur S3						
Fonctionnement surveillé en fonctionnement multiple / commande séquentielle				1	524181	
Programmation microprocesseur S12						
Raccourcissement de course électronique 24V S12				1	524190	
Programmation moteurs 24V / 230V S12				1	524180	
Autres longueurs sur demande						
Accessoires en option				UE/pièce.	Réf.:	
Module de configuration M-COM pour systèmes d'moteur				1	524177	



- Application : Ventilation, RWA (installation d'évacuation de la fumée et de la chaleur), NRWG (dispositif d'évacuation naturelle de fumée et chaleur) ferralux®

Options

- Extrémité du tube de poussée avec filetage pour tête de fourche
- Boulon à œil / tête de fourche pour suspension arrière

S3

- Électronique de coupure de charge intégrée à sécurité nocturne S3

Options

- Programmation du fonctionnement multiple surveillé (jusqu'à s 300 mm)
- Commande de séquence de programmation avec moteurs de verrouillage (S3 / S12)

S12

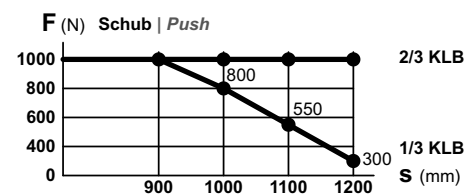
- Électronique de commande intelligente intégrée S12

Options

- Programmation du fonctionnement synchrone de max. 4 moteurs et fonctions spéciales
- M-COM pour la configuration automatique du fonctionnement synchrone et des commandes séquentielles avec moteurs de verrouillage (S3 / S12) dans les systèmes d'moteur composés

CARACTÉRISTIQUES TECHNIQUES

U_N	Tension assignée	24V CC (19V ... 28V)
I_N	Courant assigné	0,8 A
I_A	Courant de coupure	1,0 A
P_N	Puissance assignée	19 W
DC	Rapport cyclique (durée de commutation)	5 cycles (ED 30 % - ON 3 min./OFF : 7 min.)
	Indice de protection :	IP 65
	Température ambiante	-5 °C ... +60 °C
F_Z	Force de traction max.	1000 N
F_A	Force de poussée max.	



F_H	Force de verrouillage (retenue)	5000 N (en fonction de la fixation)
-------	---------------------------------	-------------------------------------

Tube de poussée Acier inoxydable

Câble de raccordement Sans halogène, 3 x 1,0 mm², ~ 3 m

v	Vitesse	$v_{\text{max}} = 4,6 \text{ mm/s}$ $v_{\text{min}} = 4,6 \text{ mm/s}$
-----	---------	---

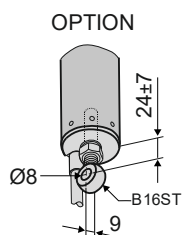
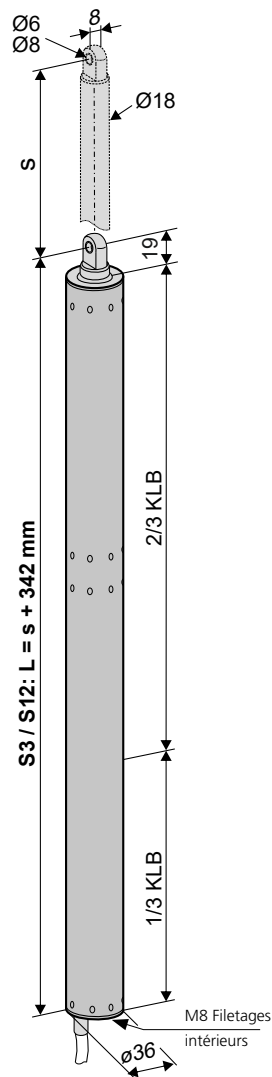
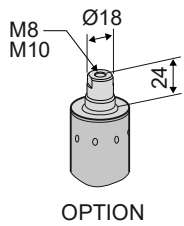
s	Course de levage	100 – 1200 mm
-----	------------------	---------------

L	Longueur totale	S3 / S12 : s + 342 mm (voir références de commande)
---	-----------------	---

	Niveau de pression acoustique d'émission	≤ 70 dB (A)
--	--	-------------

DONNÉES DE COMMANDE						
s [mm]	L [mm]	Version	Couleur	UE/pièce.	Réf. .:	
100	442	PLA101 100 S3	E6/C-0	1	565111	
	442	PLA101 100 S12		1	564910	
200	542	PLA101 200 S3	E6/C-0	1	565121	
	542	PLA101 200 S12		1	564922	
300	642	PLA101 300 S3	E6/C-0	1	565131	
	642	PLA101 300 S12		1	564930	
400	742	PLA101 400 S3	E6/C-0	1	565141	
	742	PLA101 400 S12		1	564940	
500	842	PLA101 500 S3	E6/C-0	1	565151	
	842	PLA101 500 S12		1	564950	
600	942	PLA101 600 S3	E6/C-0	1	565161	
	942	PLA101 600 S12		1	564960	
750	1092	PLA101 750 S3	E6/C-0	1	565176	
	1092	PLA101 750 S12		1	564975	
1000	1342	PLA101 1000 S3	E6/C-0	1	565201	
	1342	PLA101 1000 S12		1	565000	

OPTIONS						
Fabrication spéciale				UE/pièce.	Réf.:	
Montage frontal						
Extrémité du tube de poussée Filetage intérieur M8				1	515061	
Extrémité du tube de poussée Filetage intérieur M10				1	515060	
Peinture du boîtier d'moteur en couleurs RAL						
Forfait peinture					516030	
lors de la commande de :				1 – 20	516004	
				21 – 50	516004	
				51 – 100	516004	
				à partir de 101	516004	
Extension de la longueur du câble de raccordement standard :						
5 m - sans halogène, gris - 3 x 1,0 mm ²					501037	
10 m - sans halogène, gris - 3 x 1,0 mm ²					501039	
Raccourcissement mécanique de la course S3						
Raccourcissement de course sans longueur hors tout - mécanique				1	516000	
Accessoires de suspension avant / arrière						
B16ST Boulon à œil Ø8 mm, galvanisé				1	100044	
B16VA Boulon à œil Ø8 mm, acier inoxydable				1	100144	
B27ST Tête de fourche M8x16 mm, galvanisée, vis sans tête M8x45 mm				1	105510	
B28ST Tête de fourche M10x20 mm, galvanisée, vis sans tête M10x50 mm				1	105520	
Programmation microprocesseur S3						
Fonctionnement surveillé en fonctionnement multiple / commande séquentielle				1	524181	
Programmation microprocesseur S12						
Raccourcissement de course électronique 24V S12				1	524190	
Programmation moteurs 24V / 230V S12				1	524180	
Autres longueurs sur demande						
Accessoires en option				UE/pièce.	Réf.:	
Module de configuration M-COM pour systèmes d'moteur				1	524177	



- Application : Ventilation, RWA (installation d'évacuation de la fumée et de la chaleur), NRWG (dispositif d'évacuation naturelle de fumée et chaleur) ferralux®

Options

- Extrémité du tube de poussée avec filetage pour tête de fourche
- Boulon à œil / tête de fourche pour suspension arrière

S3

- Électronique de coupure de charge intégrée à sécurité nocturne S3

Options

- Programmation du fonctionnement multiple surveillé (jusqu'à s 300 mm)
- Commande de séquence de programmation avec moteurs de verrouillage (S3 / S12)

S12

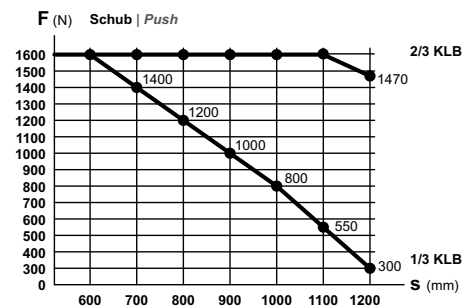
- Électronique de commande intelligente intégrée S12

Options

- Programmation du fonctionnement synchrone de max. 4 moteurs et fonctions spéciales
- M-COM pour la configuration automatique du fonctionnement synchrone et des commandes séquentielles avec moteurs de verrouillage (S3 / S12) dans les systèmes d'moteur composés

CARACTÉRISTIQUES TECHNIQUES

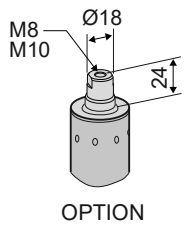
U_N	Tension assignée	24V CC (19V ... 28V)
I_N	Courant assigné	1,0 A
I_A	Courant de coupure	1,2 A
P_N	Puissance assignée	24 W
DC	Rapport cyclique (durée de commutation)	5 cycles (ED % - ON : 3 min./OFF : 7 min.)
	Indice de protection :	IP 65
	Température ambiante	-5 °C ... +60 °C
F_Z	Force de traction max.	1600 N
F_A	Force de poussée max.	



F_H	Force de verrouillage (retenue)	5000 N (en fonction de la fixation)
	Tube de poussée	Acier inoxydable
	Câble de raccordement	Sans halogène, 3 x 1,0 mm ² , ~ 3 m
v	Vitesse	4,0 mm/s 4,0 mm/s
s	Course de levage	100 – 1200 mm
L	Longueur totale	S3 / S12 : s + 342 mm (voir références de commande)
	Niveau de pression acoustique d'émission	≤ 70 dB (A)

DONNÉES DE COMMANDE						
s [mm]	L [mm]	Version	Couleur	UE/pièce.	Réf.:	
100	442	PLA116 100 S3	E6/C-0	1	565312	
	442	PLA116 100 S12		1	565510	
200	542	PLA116 200 S3	E6/C-0	1	565321	
	542	PLA116 200 S12		1	565520	
300	642	PLA116 300 S3	E6/C-0	1	565331	
	642	PLA116 300 S12		1	565530	
400	742	PLA116 400 S3	E6/C-0	1	565341	
	742	PLA116 400 S12		1	565540	
500	842	PLA116 500 S3	E6/C-0	1	565351	
	842	PLA116 500 S12		1	565550	
600	942	PLA116 600 S3	E6/C-0	1	565361	
	942	PLA116 600 S12		1	565560	
750	1092	PLA116 750 S3	E6/C-0	1	565376	
	1092	PLA116 750 S12		1	565575	

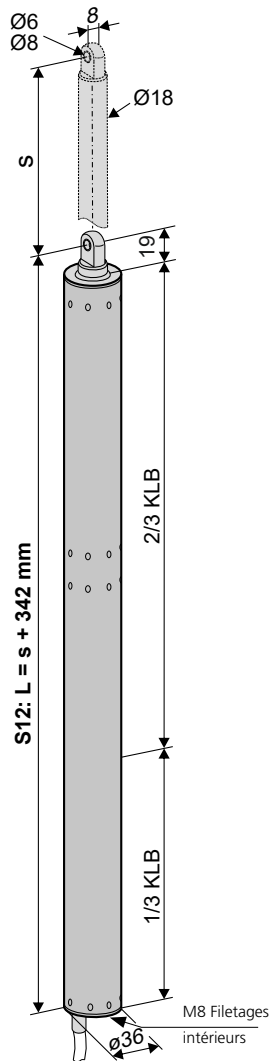
OPTIONS						
Fabrication spéciale				UE/pièce.	Réf.:	
Montage frontal						
Extrémité du tube de poussée Filetage intérieur M8				1	515061	
Extrémité du tube de poussée Filetage intérieur M10				1	515060	
Peinture du boîtier d'moteur en couleurs RAL						
Forfait peinture						
lors de la commande de :				1 – 20	516004	
				21 – 50	516004	
				51 – 100	516004	
				à partir de 101	516004	
Extension de la longueur du câble de raccordement standard :						
5 m - sans halogène, gris - 3 x 1,0 mm ²					501037	
10 m - sans halogène, gris - 3 x 1,0 mm ²					501039	
Raccourcissement mécanique de la course S3						
Raccourcissement de course sans longueur hors tout - mécanique				1	516000	
Accessoires de suspension avant / arrière						
B16ST Boulon à œil Ø8 mm, galvanisé				1	100044	
B16VA Boulon à œil Ø8 mm, acier inoxydable				1	100144	
B27ST Tête de fourche M8x16 mm, galvanisée, vis sans tête M8x45 mm				1	105510	
B28ST Tête de fourche M10x20 mm, galvanisée, vis sans tête M10x50 mm				1	105520	
Programmation microprocesseur S3						
Fonctionnement surveillé en fonctionnement multiple / commande séquentielle				1	524181	
Programmation microprocesseur S12						
Raccourcissement de course électronique 24V S12				1	524190	
Programmation moteurs 24V / 230V S12				1	524180	
Autres longueurs sur demande						
Accessoires en option				UE/pièce.	Réf.:	
Module de configuration M-COM pour systèmes d'moteur				1	524177	



- Application : Ventilation, RWA (installation d'évacuation de la fumée et de la chaleur), NRWG (dispositif d'évacuation naturelle de fumée et chaleur) ferralux®
- Électronique de commande intelligente intégrée S12

Options

- Programmation du fonctionnement synchrone de max. 4 moteurs et fonctions spéciales
- M-COM pour la configuration automatique du fonctionnement synchrone et des commandes séquentielles avec moteurs de verrouillage (S3 / S12) dans les systèmes d'moteur composés
- Extrémité du tube de poussée avec filetage pour tête de fourche
- Boulon à œil / tête de fourche pour suspension arrière



CARACTÉRISTIQUES TECHNIQUES

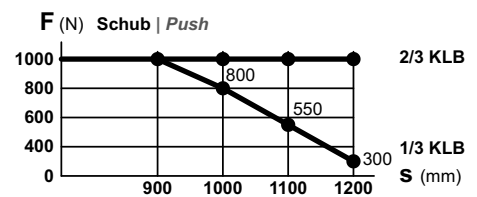
U_N	Tension assignée	24V CC (19 V ... 28 V)
I_N	Courant assigné	1,9 A
I_A	Courant de coupure	2,5 A
P_N	Puissance assignée	45 W
DC	Rapport cyclique (durée de commutation)	5 cycles (ED 30 % - ON 3 min./OFF : 7 min.)

Indice de protection : IP 65

Température ambiante: -5 °C ... +60 °C

F_z Force de traction max. 1000 N

F_A Force de poussée max.



F_H Force de verrouillage (retenue) 5000 N (en fonction de la fixation)

Tube de poussée: Acier inoxydable

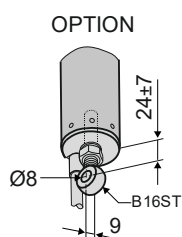
Câble de raccordement: Sans halogène, 3 x 1,0 mm², ~ 3 m

v Vitesse: 12,6 mm/s

s Course de levage: 100 – 1200 mm

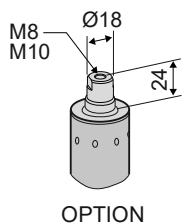
L Longueur totale: s + 342 mm (voir références de commande)

Niveau de pression acoustique d'émission: ≤ 70 dB (A)



DONNÉES DE COMMANDE						
s [mm]	L [mm]	Version	Couleur	UE/pièce.	Réf.:	
100	442	PLA10 100 S12	E6/C-0	1	523610	
200	542	PLA10 200 S12	E6/C-0	1	523620	
300	642	PLA10 300 S12	E6/C-0	1	523630	
400	742	PLA10 400 S12	E6/C-0	1	523640	
500	842	PLA10 500 S12	E6/C-0	1	523650	
600	942	PLA10 600 S12	E6/C-0	1	523660	
750	1092	PLA10 750 S12	E6/C-0	1	523675	
1000	1342	PLA10 1000 S12	E6/C-0	1	523700	

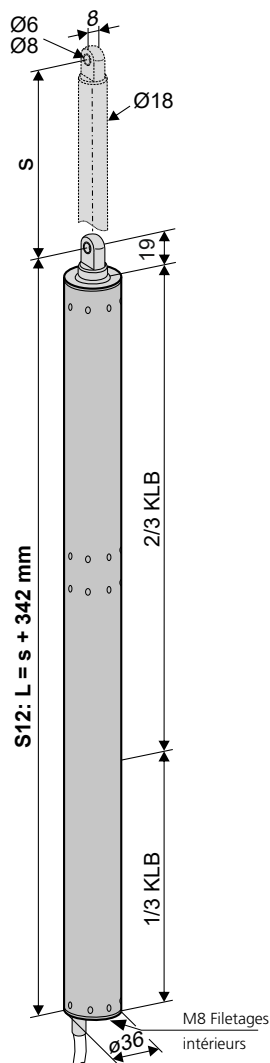
OPTIONS						
Fabrication spéciale				UE/pièce.	Réf.:	
Montage frontal						
Extrémité du tube de poussée Filetage intérieur M8				1	515061	
Extrémité du tube de poussée Filetage intérieur M10				1	515060	
Peinture du boîtier d'moteur en couleurs RAL						
Forfait peinture						
					516030	
lors de la commande de :				1 – 20	516004	
				21 – 50	516004	
				51 – 100	516004	
				à partir de 101	516004	
Extension de la longueur du câble de raccordement standard :						
5 m - sans halogène, gris - 3 x 1,0 mm ²					501037	
10 m - sans halogène, gris - 3 x 1,0 mm ²					501039	
Accessoires de suspension avant / arrière						
B16ST Boulon à œil Ø8 mm, galvanisé				1	100044	
B16VA Boulon à œil Ø8 mm, acier inoxydable				1	100144	
B27ST Tête de fourche M8x16 mm, galvanisée, vis sans tête M8x45 mm				1	105510	
B28ST Tête de fourche M10x20 mm, galvanisée, vis sans tête M10x50 mm				1	105520	
Programmation microprocesseur S12						
Raccourcissement de course électronique 24V S12				1	524190	
Programmation moteurs 24V / 230V S12				1	524180	
Autres longueurs sur demande						
Accessoires en option						
				UE/pièce.	Réf.:	
Module de configuration M-COM pour systèmes d'moteur				1	524177	



- Application : Ventilation, RWA (installation d'évacuation de la fumée et de la chaleur), NRWG (dispositif d'évacuation naturelle de fumée et chaleur) ferralux®
- Électronique de commande intelligente intégrée S12

Options

- Programmation du fonctionnement synchrone de max. 4 moteurs et fonctions spéciales
- M-COM pour la configuration automatique du fonctionnement synchrone et des commandes séquentielles avec moteurs de verrouillage (S3 / S12) dans les systèmes d'moteur composés
- Extrémité du tube de poussée avec filetage pour tête de fourche
- Boulon à œil / tête de fourche pour suspension arrière



CARACTÉRISTIQUES TECHNIQUES

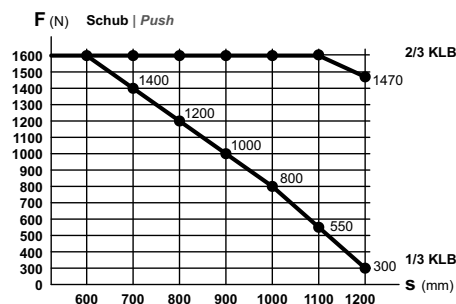
U_N	Tension assignée	24V CC (19V ... 28V)
I_N	Courant assigné	1,9 A
I_A	Courant de coupure	2,5 A
P_N	Puissance assignée	45 W
DC	Rapport cyclique (durée de commutation)	5 cycles (ED % - ON : 3 min./OFF : 7 min.)

Indice de protection : IP 65

Température ambiante: -5 °C ... +60 °C

F_Z Force de traction max. 1600 N

F_A Force de poussée max.



F_H Force de verrouillage (retenue) 5000 N (en fonction de la fixation)

Tube de poussée: Acier inoxydable

Câble de raccordement: Sans halogène, 3 x 1,0 mm², ~ 3 m

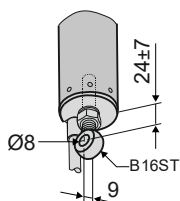
v Vitesse: ∇ 7,0 mm/s \curvearrowright 7,0 mm/s

s Course de levage: 100 – 1200 mm

L Longueur totale: s + 342 mm (voir références de commande)

Niveau de pression acoustique d'émission: ≤ 70 dB (A)

OPTION



DONNÉES DE COMMANDE						
s [mm]	L [mm]	Version	Couleur	UE/pièce.	Réf.:	
100	442	PLA16 100 S12	E6/C-0	1	565710	
200	542	PLA16 200 S12	E6/C-0	1	565720	
300	642	PLA16 300 S12	E6/C-0	1	565730	
400	742	PLA16 400 S12	E6/C-0	1	565740	
500	842	PLA16 500 S12	E6/C-0	1	565750	
600	942	PLA16 600 S12	E6/C-0	1	565760	
750	1092	PLA16 750 S12	E6/C-0	1	565775	
1000	1342	PLA16 1000 S12	E6/C-0	1	565800	

OPTIONS						
Fabrication spéciale		UE/pièce.	Réf.:			
Montage frontal						
Extrémité du tube de poussée Filetage intérieur M8		1	515061			
Extrémité du tube de poussée Filetage intérieur M10		1	515060			
Peinture du boîtier d'moteur en couleurs RAL						
Forfait peinture						
lors de la commande de :		1 – 20	516004			
		21 – 50	516004			
		51 – 100	516004			
		à partir de 101	516004			
Extension de la longueur du câble de raccordement standard :						
5 m - sans halogène, gris - 3 x 1,0 mm ²			501037			
10 m - sans halogène, gris - 3 x 1,0 mm ²			501039			
Accessoires de suspension avant / arrière						
B16ST Boulon à œil Ø8 mm, galvanisé		1	100044			
B16VA Boulon à œil Ø8 mm, acier inoxydable		1	100144			
B27ST Tête de fourche M8x16 mm, galvanisée, vis sans tête M8x45 mm		1	105510			
B28ST Tête de fourche M10x20 mm, galvanisée, vis sans tête M10x50 mm		1	105520			
Programmation microprocesseur S12						
Raccourcissement de course électronique 24V S12		1	524190			
Programmation moteurs 24V / 230V S12		1	524180			
Autres longueurs sur demande						
Accessoires en option						
Module de configuration M-COM pour systèmes d'moteur		1	524177			

VUE D'ENSEMBLE DES CONSOLES													
Exemples d'application			1	2	3	4	5	6	7	8	9	10	
Console			K5	K5	K5	K17	K82	K122	K127	K122-1	K122-1	K7	
Aide au montage					K21								
Accessoires de fixation			Bague de serrage B4 (36 mm - G1 / 8)										
Bloc vantail			F29-1	F1, F1V, F1.1, F10.6, F10.8S, F11, F13, F40				F29	F11	F36	F30	F12	
Indication sur l'utilisation			Heroal 085D					Heroal 085 D	Wing 105D	AWS 57RO	Witect 50	Lichtkup. Essmann	
Encombrement		min. [mm]	50	50	40 – 50	70	45	60	35	68	68	120	
Matériau des vantaux		Aluminium	●	●	●	●	●	●	●	●	●		
		Bois		●	●	●	●						
		PVC		●	●	●	●					●	
Type de vantail et de montage	Basc. vers l'int.	HSK	FM			■		■					
			RM										
		NSK	FM										
			RM										
	Basc. vers l'ext.	HSK	RM			●		●					
			PR		●		●						
		NSK	RM										
			PR										
	Basc. (incl. basc.) vers l'int.	HSK	FM			■		■					
			RM										
		NSK	FM										
			RM										
Basc. (incl. basc.) vers l'ext.	HSK	RM			●		●						
		PR		●		●							
	NSK	RM											
		PR											
Rot. vers l'int.	HSK	FM			■		■						
		RM											
	NSK	FM											
		RM											
Toit vers l'ext.	HSK	RM	●		●		●						
		PR		●		●							
	NSK	RM			●			●	●	●	●		
		PR		●		●							
Liku vers l'ext.	HSK	RM		●		●	●				●		
	NSK	RM											
FAB (*1)	Solo	[mm]					450 – 1300				600 – 1200		
	Sync2	[mm]					1200 – 2400				1200 – 2400		
FAH (*1)	Solo	[mm]					450 – 1500				600 – 1200		
	Sync2	[mm]					450 – 2500				1200 – 1500		

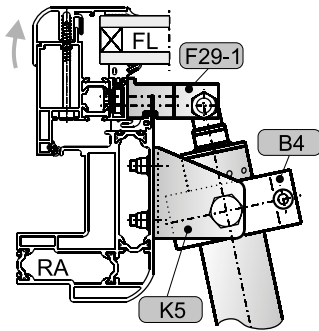
LÉGENDE

● approprié ■ moins approprié

(*1) Données d'orientation - en fonction de la statique du vantail, de la course d'moteur et des dimensions de montage relatives au point de pivotement du vantail. Les spécifications de FAB/FAH doivent être appliquées en conséquence pour les vantaux tournants.

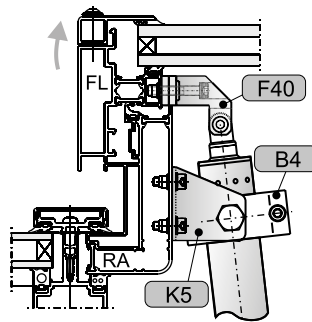
EXEMPLES D'APPLICATION

1 RM, HSK, fenêtre de toit vers l'extérieur



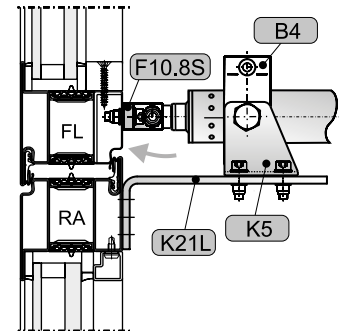
Présentation sur fenêtre en aluminium

2 RM, HSK, fenêtre de toit vers l'extérieur



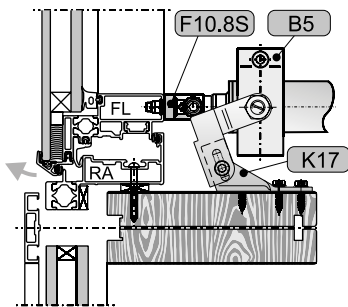
Présentation sur fenêtre en aluminium

3 RM, HSK, vantaux battants vers l'extérieur



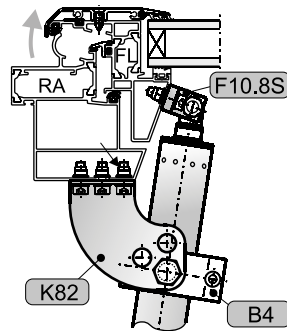
Présentation sur fenêtre d'acier

4 RM, HSK, vantaux battants vers l'extérieur



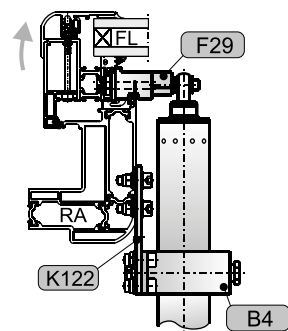
Présentation sur fenêtre en aluminium

5 RM, HSK, fenêtre de toit vers l'extérieur



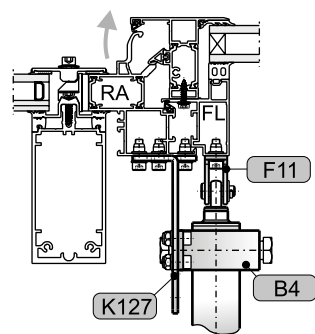
Présentation sur fenêtre en aluminium

6 RM, NSK, fenêtre de toit vers l'extérieur



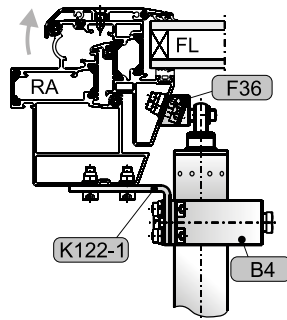
Présentation sur fenêtre en aluminium

7 RM, NSK, coupoles d'éclairage vers l'extérieur



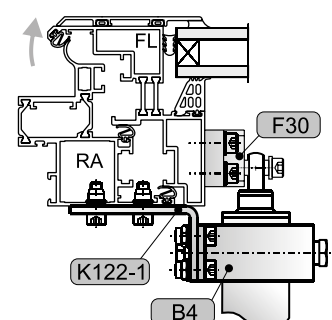
Présentation sur fenêtre en aluminium

8 RM, NSK, fenêtre de toit vers l'extérieur



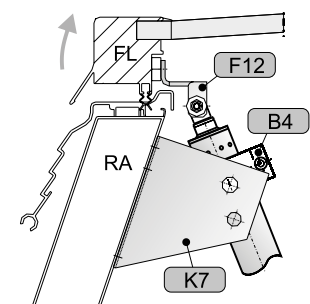
Présentation sur fenêtre en aluminium

9 RM, NSK, fenêtre de toit vers l'extérieur



Présentation sur fenêtre en aluminium

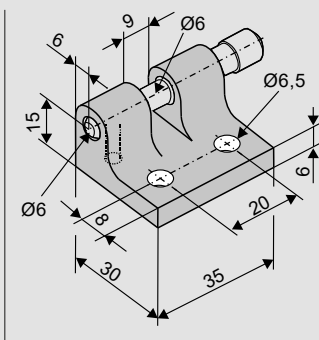
10 RM, HSK, coupole d'éclairage



Représentation sur le coupole d'éclairage

SUPPORT DE VANTAIL

F1



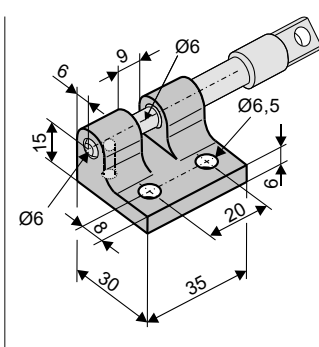
Application :

Montage en saillie dans le **bord de fermeture principal** de vantaux de fenêtres de toit ou de la coupole d'éclairage ouvrant vers l'extérieur, pour des moteurs à suspension avant ou arrière avec forage de **Ø6 mm**, possibilité de déconnexion manuelle du moteur

Réf. 150102

Matériau/Surface
Aluminium, moulage sous pression
Caractéristique/Équipement
1x boulon de verrouillage Ø6 mm
Charge
max. 1000 N

F1.1



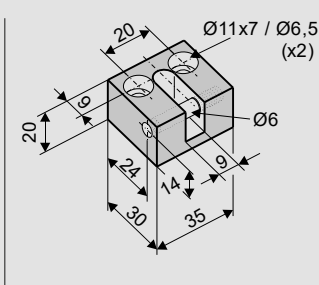
Application :

Montage en saillie dans le **bord de fermeture principal** de vantaux de fenêtres de toit ou de la coupole d'éclairage ouvrant vers l'extérieur, pour des moteurs à suspension avant ou arrière avec forage de **Ø6 mm**, Décrochage manuel du moteur possible

Réf. 150110

Matériau/Surface
Aluminium, moulage sous pression
Caractéristique/Équipement
1x boulon à rupture brusque Ø6 mm
Charge
max. 600 N

F1V



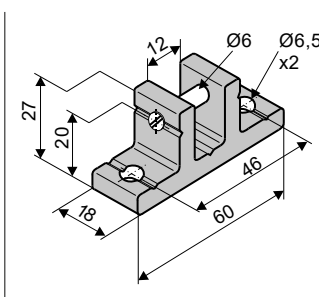
Application :

Montage en saillie dans le **bord de fermeture principal** de vantaux de fenêtres de toit ou de la coupole d'éclairage ouvrant vers l'extérieur, pour des moteurs à suspension avant ou arrière avec forage de **Ø6 mm**, Goujon vissable

Réf. 150101

Matériau/Surface
Aluminium
Caractéristique/Équipement
1x vis sans tête Ø6 mm
Charge
max. 1600 N

F10.6



Application :

Montage en saillie dans le **bord de fermeture principal** de vantaux de fenêtres de toit ou de la coupole d'éclairage ouvrant vers l'extérieur, pour des moteurs à suspension avant ou arrière avec perçage de forages de **Ø6 mm**, Goujon vissable

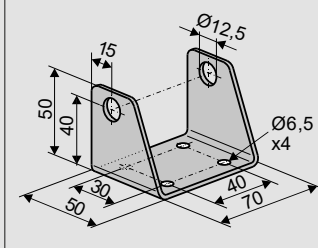
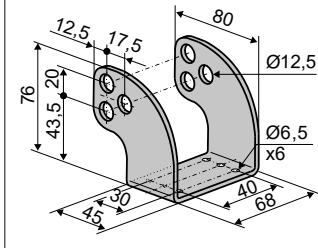
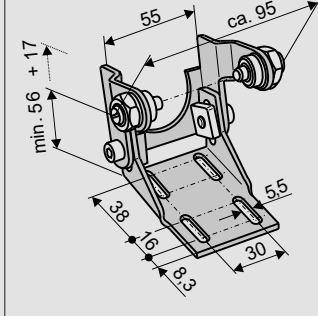
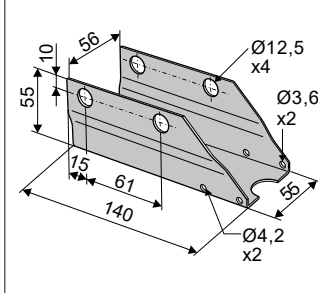
Réf. 151000

Matériau/Surface
Aluminium
Caractéristique/Équipement
1x goujon Ø6 mm
Charge
max. 1600 N

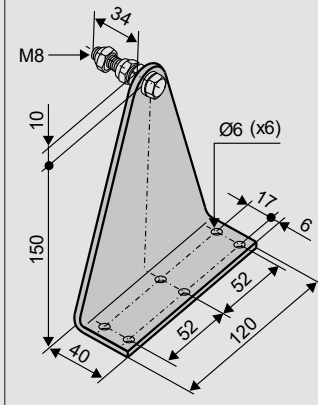
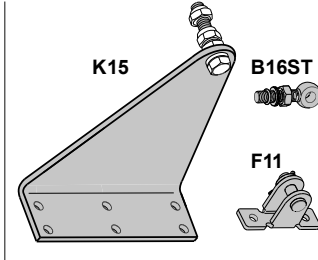
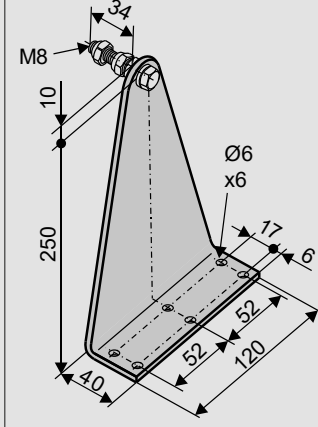
SUPPORT DE VANTAIL

<p>F10.8S</p>		<p>Application : Montage en saillie dans le bord de fermeture principal de vantaux de fenêtres ouvrant vers l'extérieur, pour des moteurs avec suspension avant ou arrière avec forage de Ø8 mm</p>	<p>Réf. 151105 Matériau/Surface Aluminium Caractéristique/Équipement 1x écrou M8, 1x vis M8x35 Charge max. 3000 N</p>		
<p>F11ST</p>		<p>Application : Montage en saillie dans le bord de fermeture secondaire de vantaux/dormants ouvrant vers l'intérieur ou l'extérieur, pour des moteurs à suspension avant ou arrière avec forage de Ø8 mm</p>	<p>Réf. 151400 Matériau/Surface Acier galvanisé Caractéristique/Équipement 1x boulon Ø8 mm, rondelle, goupille fendue Charge max. 3000 N</p>		
<p>F11VA</p>			<p>Réf. 151401 Matériau/Surface Acier inoxydable</p>		
<p>F13</p>		<p>Application : Montage en saillie dans le bord de fermeture secondaire de vantaux ou de dormants de fenêtres ouvrant vers l'intérieur ou vers l'extérieur, pour des moteurs à suspension avant ou arrière avec forage de Ø8 mm</p>	<p>Réf. 151405 Matériau/Surface Acier galvanisé Caractéristique/Équipement 1x boulon Ø8 mm, ron- delle, goupille fendue Charge max. 1600 N</p>		
<p>F40</p>		<p>Application : Montage en saillie dans le bord de fermeture principal de vantaux de fenêtres de toit ouvrant vers l'extérieur, pour des moteurs avec suspension avant ou arrière avec forages de Ø8 mm</p>	<p>Réf. 155172 Matériau/Surface Aluminium (E6/C-0) Caractéristique/Équipement 1x vis M8x35, écrou M8</p>		

CONSOLES

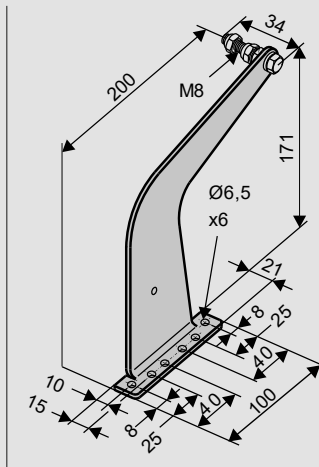
<p>K5</p> 	<p>Application : Montage en saillie dans le bord de fermeture principal des dormants ou meneaux/traverses de fenêtres de toit ouvrant vers l'extérieur, jusqu'à suspension pivotante d'moteurs PLA avec bague de serrage B4 SP8 avec blocs de jonction B13 LKS avec bague de serrage B7</p>	<p>Réf. 155800 Matériau/Surface Acier galvanisé Caractéristique/Équipement Perçages Ø12.5 mm</p>	
<p>Accessoires</p>			
<p>B4 Bague de serrage PLA (Ø36 mm, G1/8)</p>		<p>Réf. 515900</p>	
<p>K21K Console courte</p>		<p>Réf. 159900</p>	
<p>K21L Console longue</p>		<p>Réf. 159905</p>	
<p>K82</p> 	<p>Application : Montage en saillie dans le bord de fermeture principal des dormants (ou des meneaux/traverses) des fenêtres de toit ouvrant vers l'extérieur (de toit) jusqu'à la suspension pivotante d'moteurs PLA avec bague de serrage B4 SP8 avec blocs de jonction B13 LKS avec bague de serrage B7</p>	<p>Réf. 151320 Matériau/Surface Acier inoxydable Caractéristique/Équipement Perçages Ø12.5 mm</p>	
<p>Accessoires</p>			
<p>B4 Bague de serrage PLA (Ø36 mm, G1/8)</p>		<p>Réf. 515900</p>	
<p>K17</p> 	<p>Application : Montage en saillie dans le bord de fermeture principal des dormants (ou des meneaux/traverses) des fenêtres de toit ouvrant vers l'extérieur jusqu'à la suspension pivotante d'moteurs PLA avec bague de serrage B5 SP8 avec blocs de jonction B12</p>	<p>Réf. 159200 Matériau/Surface Acier galvanisé Caractéristique/Équipement console réglable en hauteur</p>	
<p>Accessoires</p>			
<p>B5 Bague de serrage PLA (Ø36 mm, Ø8 mm)</p>		<p>Réf. 515825</p>	
<p>K4-L</p> 	<p>Application : Montage en saillie dans le bord de fermeture principal de la couronne de la coupole d'éclairage Eternit à la suspension pivotante d'moteurs PLA avec bague de serrage B4 PS avec blocs de jonction B11</p>	<p>Réf. 155610 Matériau/Surface Acier galvanisé Caractéristique/Équipement 2x vis Taptite M4x10, 1x écrou M4, 1x vis M4x65</p>	
<p>Accessoires</p>			
<p>B4 Bague de serrage PLA (Ø36 mm, G1/8)</p>		<p>Réf. 515900</p>	

CONSOLES

<p>K15</p> 	<p>Application : Montage en saillie dans le bord de fermeture secondaire de dormant de fenêtres ouvrant vers l'intérieur/vers l'extérieur, avec moteurs à action diagonale avec suspension arrière avec forage de Ø8 mm, Encombrement dans le dormant 40 mm</p>	<p>Réf. 307000 Matériau/Surface Acier galvanisé Caractéristique/Équipement H=150 mm, t=4 mm</p>			
<p>Accessoires en option</p>					
<p>B16ST Vis à œil (Ø8 x 40 mm ST)</p>		<p>Réf. 100044</p>			
<p>B16VA Vis à œil (Ø8 x 40 mm VA)</p>		<p>Réf. 100144</p>			
<p>K15 set</p> 	<p>Application : Montage en saillie dans le bord de fermeture secondaire comme pour ferrure RWA1000/1100, Encombrement dans le dormant 40 mm</p>	<p>Réf. 517590 Matériau/Surface Acier galvanisé Caractéristique/Équipement Jeu : 1x K15 1x F11ST 1x B16ST</p>			
<p>K37</p> 	<p>Application : Montage en saillie dans le bord de fermeture secondaire de dormant de fenêtres ouvrant vers l'intérieur/vers l'extérieur, avec moteurs à action diagonale avec suspension arrière avec forages de Ø8 mm, encombrement dans le dormant 40 mm</p>	<p>Réf. 307500 Matériau/Surface Acier galvanisé Caractéristique/Équipement H=250 mm, t=5 mm</p>			
<p>Accessoires en option</p>					
<p>B16ST Vis à œil (Ø8 x 40 mm ST)</p>		<p>Réf. 100044</p>			
<p>B16VA Vis à œil (Ø8 x 40 mm VA)</p>		<p>Réf. 100144</p>			

CONSOLES

K97L



Application :

Montage en saillie dans le **bord de fermeture secondaire** du dormant de fenêtres ouvrant vers l'intérieur, avec moteur en diagonale avec suspension arrière avec forage de **Ø8 mm**, **encombrement** dans le dormant **20 mm**

Réf. 160938

Matériau/Surface

Acier inoxydable, tribofinition (polissage mécano-chimique)

Caractéristique/Équipement

à gauche

Accessoires en option

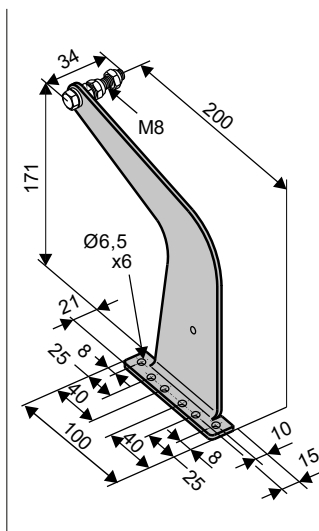
B16ST Vis à œil (Ø8 x 40 mm ST)

Réf. 100044

B16VA Vis à œil (Ø8 x 40 mm VA)

Réf. 100144

K97R



Application :

Montage en saillie dans le **bord de fermeture secondaire** du dormant de fenêtres ouvrant vers l'intérieur, avec moteur en diagonale avec suspension arrière avec forage de **Ø8 mm**, **encombrement** dans le dormant **20 mm**

Réf. 160939

Matériau/Surface

Acier inoxydable, tribofinition (polissage mécano-chimique)

Caractéristique/Équipement

à droite

Accessoires

B16ST Vis à œil (Ø8 x 40 mm ST)

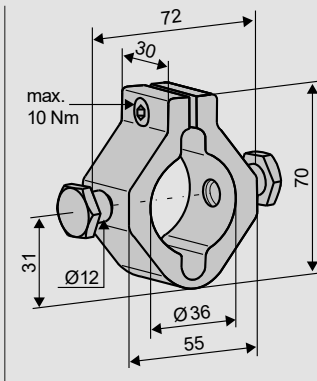
Réf. 100044

B16VA Vis à œil (Ø8 x 40 mm VA)

Réf. 100144

ACCESSOIRES

B4



Application :

Fixation par serrage réglable dans le **PLA** Boîtier d'moteur pour montage en saillie avec **suspension pivotante** sur consoles **K5, K7, K82, K122, K122-1, K127** (de préférence de fenêtres ouvrant vers l'extérieur)

Réf. 515900

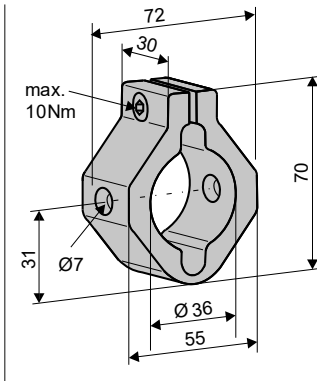
Matériau/Surface

Aluminium (brut), acier inoxydable

Caractéristique/Équipement

2x vis à collerette B8 Ø12mm, G1/8
1x vis à tête cylindrique M6x16m

B5



Application :

Fixation par serrage réglable dans le **PLA** de boîtier d'moteur pour montage en surface avec **suspension pivotante** sur consoles **K17** (de préférence de fenêtres ouvrant vers l'extérieur)

Réf. 515825

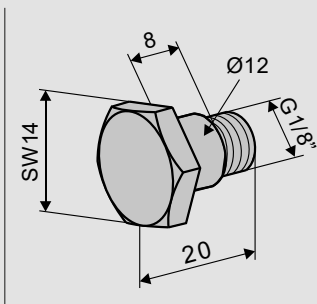
Matériau/Surface

Aluminium (brut), acier inoxydable

Caractéristique/Équipement

2x forage Ø7 mm
1x vis à tête cylindrique M6x16

B8



Application :

Suspension pivotante des bagues de serrage **B4** pour **PLA**, **B7** pour **LKS** ou des **blocs de jonction B11, B13** pour **PS** sur consoles en forme de U avec forage de **Ø12,5 mm**

Réf. 172800

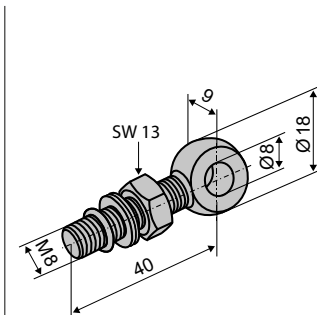
Matériau/Surface

Acier inoxydable

Caractéristique/Équipement

Collier Ø12 mm, G1/8

B16ST



Application :

Suspension arrière ou avant des moteurs à broche avec **filetage M8** dans la pièce inférieure ou dans le tube de poussée

Réf. 100044

Matériau/Surface

Acier, galvanisé

Caractéristique/Équipement

M8x40 (œil Ø8 mm), 1x écrou SW13 + rondelle de blocage Nordlock + bague d'étanchéité profondeur de vissage max. dans le moteur 25 mm

B16VA

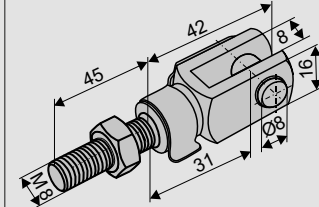
Réf. 100144

Matériau/Surface

Acier inoxydable (V2A)

ACCESSOIRES

B27ST



Application :

Suspension arrière ou avant des moteurs à broche avec **Filetage M8** dans la pièce inférieure ou dans le tube de poussée

Réf. 105510

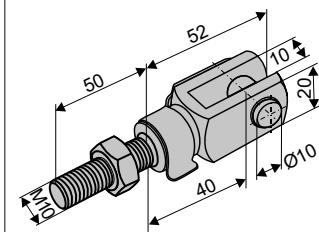
Matériau/Surface

Acier, galvanisé

Caractéristique/Équipement

M8x40 mm avec boulon à ressort rabattable Ø8 mm et vis sans tête M8x45 mm, 1x écrou M8 + rondelle de blocage Nordlock + bague d'étanchéité, profondeur de vissage max. dans le moteur 25 mm

B28ST



Application :

Suspension arrière ou avant des moteurs à broche avec **filetage M10** dans la pièce inférieure ou dans le tube de poussée

Réf. 105520

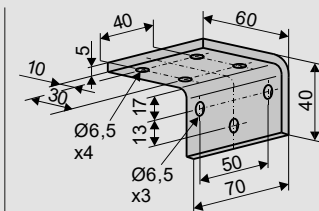
Matériau/Surface

Acier, galvanisé

Caractéristique/Équipement

M10x40 mm avec goupille rabattable à ressort Ø10 mm et goupille filetée M10x50 mm, 1x écrou M10 + rondelle de blocage Nordlock + bague d'étanchéité Profondeur de vissage max. dans le moteur 25 mm

K21K



Application :

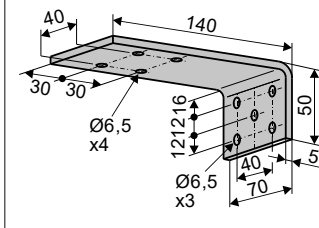
Décalage du niveau de montage des consoles de fixation **K5, K29** de l'horizontale à la verticale pour le montage sur le **bord de fermeture principal** du dormant

Réf. 159900

Matériau/Surface

Acier, galvanisé

K21L



Application :

Décalage du niveau de montage des équerres de fixation **K5, K29** de l'horizontale à la verticale pour le montage sur le **bord de fermeture principal** du cadre

Réf. 159905

Matériau/Surface

Acier, galvanisé

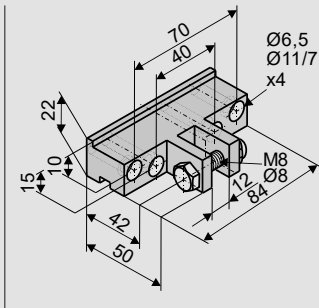
APPLICATIONS PARTICULIÈRES

WICONA WICTEC 50 - NSK				
F30		<p>Application :</p> <p>Montage en saillie dans le bord de fermeture secondaire de vantaux de fenêtres ouvrant vers l'extérieur Wicona Wictec 50 pour des moteurs avec suspension avant avec un forage de Ø8 mm</p>	<p>Réf. 155160</p> <p>Matériau/Surface Aluminium (E6/C-0), acier inoxydable</p> <p>Caractéristique/Équipement 1x boulon Ø8 mm, Vis M4, rondelle A4,3</p>	
K122-1		<p>Application :</p> <p>Montage en saillie dans le bord de fermeture secondaire de vantaux de fenêtres de toit ouvrant vers l'extérieur Schüco AWS 57RO, Wicona Wictec 50 pour la suspension pivotante d'moteurs PLA avec bague de serrage B4</p>	<p>Réf. 155116</p> <p>Matériau/Surface Acier inoxydable</p> <p>Caractéristique/Équipement sans bague de serrage B4</p>	
		Accessoires		
		<p>B4 Bague de serrage PLA (Ø36 mm, G1/8)</p>	<p>Réf. 515900</p>	
RAICO WING 105D - NSK				
F11ST		<p>Application :</p> <p>Montage en saillie dans le bord de fermeture secondaire de vantaux/dormants ouvrant vers l'intérieur ou l'extérieur, pour des moteurs à suspension avant ou arrière avec forage de Ø8 mm</p>	<p>Réf. 151400</p> <p>Matériau/Surface Acier galvanisé</p> <p>Caractéristique/Équipement 1x boulon Ø8 mm, rondelle, goupille fendue</p> <p>Charge max. 3000 N</p>	
F11VA			<p>Réf. 151401</p> <p>Matériau/Surface Acier inoxydable</p>	
K127		<p>Application :</p> <p>Montage en saillie dans le bord de fermeture secondaire de vantaux de fenêtres de toit ouvrant vers l'extérieur Schüco AWS 57RO, Wicona Wictec 50 pour la suspension pivotante d'moteurs PLA avec bague de serrage B4</p>	<p>Réf. 155119</p> <p>Matériau/Surface Acier inoxydable</p> <p>Caractéristique/Équipement sans bague de serrage B4</p>	
		Accessoires		
		<p>B4 Bague de serrage PLA (Ø36 mm, G1/8)</p>	<p>Réf. 515900</p>	

APPLICATIONS PARTICULIÈRES

HEROAL 085D - HSK

F29-1



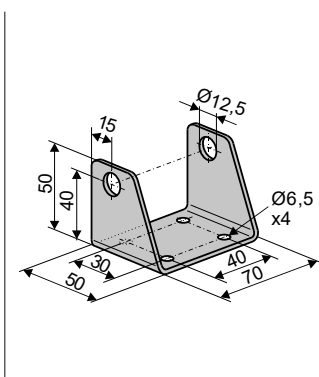
Application :

Montage en saillie dans le **bord de fermeture principal** de vantaux de fenêtres ouvrant vers l'extérieur **Heroal 085D** pour des moteurs avec suspension avant avec forage de **Ø8 mm**

Réf. 155158

Matériau/Surface
Aluminium (E6/C-0),
acier inoxydable
Caractéristique/Équipement
1x vis M8x35, écrou M8

K5



Application :

Montage en saillie dans le **bord de fermeture principal** des dormants (ou des meneaux/traverses) des fenêtres de toit ouvrant vers l'extérieur jusqu'à la **suspension pivotante** d'moteurs **PLA** avec bague de serrage **B4 SP8** avec blocs de jonction **B13 LKS** avec bague de serrage **B7**

Réf. 155800

Matériau/Surface
Acier, galvanisé
Caractéristique/Équipement
Perçages Ø12.5 mm

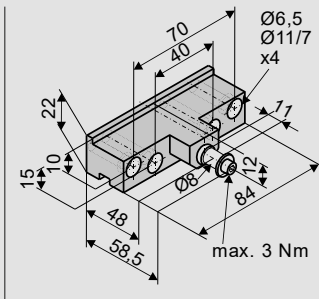
Accessoires

B4 Bague de serrage PLA
(Ø36 mm, G1/8)

Réf. 515900

HEROAL 085D - NSK

F29



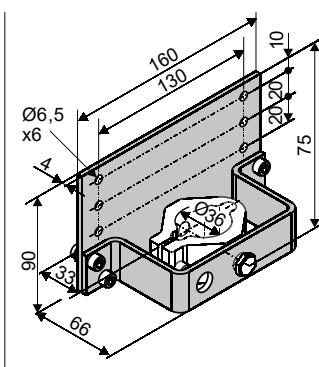
Application :

Montage en saillie dans le **bord de fermeture secondaire** de vantaux de fenêtres ouvrant vers l'extérieur **Heroal 085D** pour des moteurs avec suspension avant avec forage de **Ø8 mm**

Réf. 155156

Matériau/Surface
Aluminium (E6/C-0),
acier inoxydable
Caractéristique/Équipement
1x boulon Ø8 mm,
Vis M4, rondelle A4,3

K122



Application :

Montage en saillie dans le **bord de fermeture secondaire** de vantaux de fenêtres de toit ouvrant vers l'extérieur **Schüco RS106D, Heroal 085D** pour la **suspension pivotante** d'moteurs **PLA** avec bague de serrage **B4**

Réf. 155115


Matériau/Surface
Acier inoxydable
Caractéristique/Équipement
sans bague de serrage B4
(#515900)

Accessoires

B4 Bague de serrage PLA
(Ø36 mm, G1/8)

Réf. 515900

ACCESSOIRES EN OPTION

Unité de commande principale			
M-COM		<p>Application :</p> <p>Module de configuration pour la configuration et la surveillance automatiques de max. 4 moteurs de verrouillage NC 2 en version S12 / S3 dans les systèmes d'moteur</p> <p>Tension assignée 24V CC (19V ... 28 V)</p> <p>Consommation d'énergie : <12 mA</p> <p>Type de moteur S12</p>	<p>Réf. 524177</p> <p>Indice de protection : IP 30 Revêtement de caoutchouc</p> <p>Température ambiante 0 °C ... +70 °C</p> <p>Dimensions : 45 x 17 x 6 mm</p> <p>Fils de connexion : 3 conducteurs 0,5 mm² x 50 mm</p> <p>Caractéristique/Équipement Plaquette de circuit imprimé assemblée avec des fils de connexion, pour l'installation dans la boîte de jonction sur site</p>

Fabrication spéciale	UE/pièce.	Réf.:		
Pieds pivotants laqués/revêtus de poudre dans les couleurs RAL				
Forfait peinture		516030		
lors de la commande de :	1 – 20	516032		
	21 – 50	516032		
	51 – 100	516032		
	à partir de 101	516032		
Consoles peintes / thermolaquées dans les couleurs RAL				
Forfait peinture		516030		
lors de la commande de :	1 – 20	516031		
	21 – 50	516031		
	51 – 100	516031		
	à partir de 101	516031		



CARACTÉRISTIQUES DU PRODUIT PLS

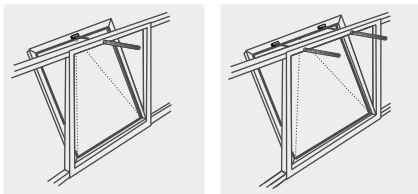
- Pour une ventilation naturelle contrôlée, RWA (installation d'évacuation de la fumée et de la chaleur), NRWG (dispositif d'évacuation naturelle de fumée et chaleur) ferralux® selon EN12101-2
- Monteurs puissants pour charges lourdes jusqu'à 5000 N
- Construction robuste et résistante à la corrosion dans un boîtier en aluminium anodisé (D = 50 mm), en option dans les couleurs RAL
- Montage facile grâce à la bague de serrage réglable (suspension arrière sur demande)
- Roulement à billes de broche avec amortissement de fin de course
- Tube de poussée en acier inoxydable
- Paramètres programmables de l'électronique de commande intelligente S12
 - Commande synchronisée d'opération multiple et de séquençage
 - Démarrage et arrêt progressifs en position de fin de course
 - Longueur de course, force de fermeture, vitesse
 - Inversion en cas de coupure par surcharge pendant le processus de fermeture
- Avec membrane GoreTex
- Convient au fonctionnement avec M-COM pour la configuration automatique du fonctionnement synchrone et des commandes séquentielles

Une déclaration environnementale de produit de type III (EPD - Environmental Product Declaration) selon ISO 14025 et EN 15804 a été préparée pour cette série de produits.

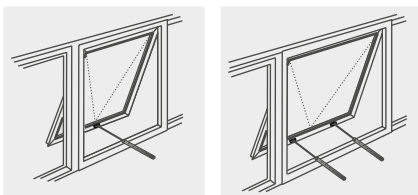
Les résultats de l'analyse du cycle de vie des différents types de produits sont énumérés à la fin de ce catalogue de produits. Les EPD peuvent être consultés et téléchargés sur notre page d'accueil www.aumueller-gmbh.de.

FAÇADE

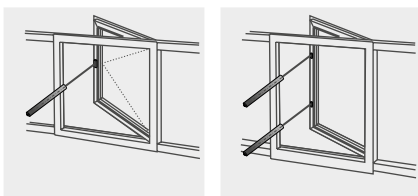
Vantaux basculant



Vantaux battants

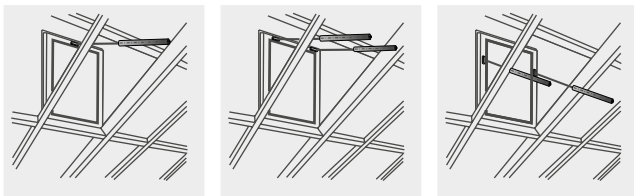


Vantail tournant

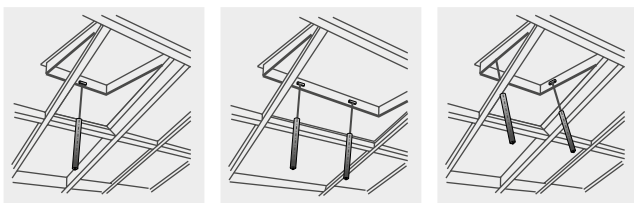


TOIT

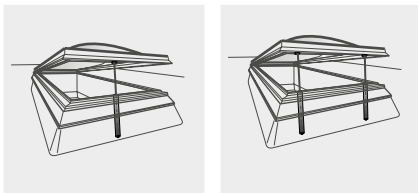
Vantaux basculant de toit



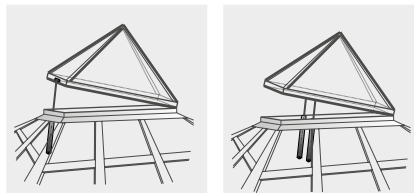
Vantaux battants de toit

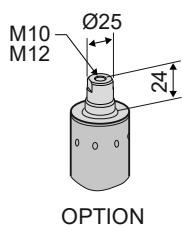


Coupoles d'éclairage



Pyramide de verre

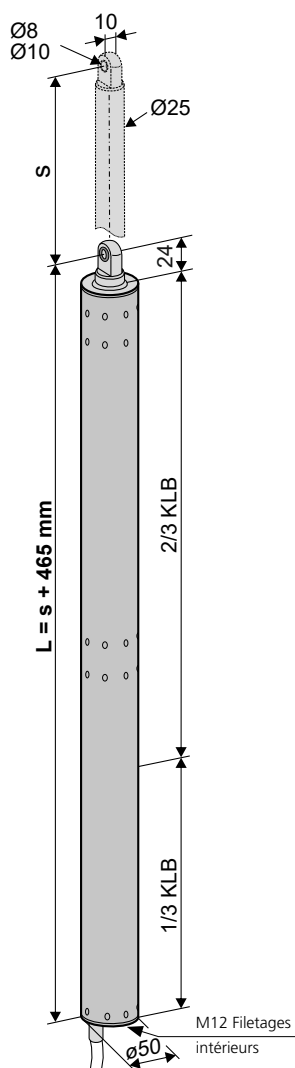




- Application : Ventilation, RWA (installation d'évacuation de la fumée et de la chaleur), NRWG (dispositif d'évacuation naturelle de fumée et chaleur) ferralux®
- Électronique de commande intelligente intégrée S12

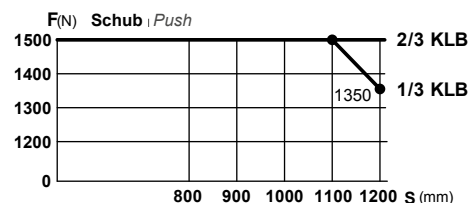
Options

- Programmation du fonctionnement synchrone de max. 4 moteurs et fonctions spéciales
- M-COM pour la configuration automatique du fonctionnement synchrone et des commandes séquentielles avec moteurs de verrouillage (S3 / S12) dans les systèmes d'moteur composés
- Extrémité du tube de poussée avec filetage pour tête de fourche
- Boulon à œil / tête de fourche pour suspension arrière



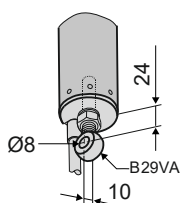
CARACTÉRISTIQUES TECHNIQUES

U_N	Tension assignée	24V CC (19V ... 28V)
I_N	Courant assigné	3,0 A
I_A	Courant de coupure	4,0 A
P_N	Puissance assignée	72 W
DC	Rapport cyclique (durée de commutation)	5 cycles (ED 30 % - ON 3 min./OFF : 7 min.)
	Indice de protection :	IP 54
	Température ambiante	-5 °C ... +60 °C
F_Z	Force de traction max.	1500 N
F_A	Force de poussée max.	



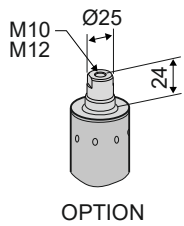
F_H	Force de verrouillage (retenue)	25000 N (en fonction de la fixation)
	Tube de poussée	Acier inoxydable
	Câble de raccordement	Sans halogène, 3 x 1,0 mm ² , ~ 3 m
v	Vitesse	v_{max} 16,0 mm/s v_{min} 16,0 mm/s
s	Course de levage	300 – 1200 mm
L	Longueur totale	s + 465 mm (voir références de commande)
	Niveau de pression acoustique d'émission	≤70 dB (A)

OPTION



DONNÉES DE COMMANDE						
s [mm]	L [mm]	Version	Couleur	UE/pièce.	Réf.:	
300	765	PLS15 300 S12	E6/C-0	1	576830	
400	865	PLS15 400 S12	E6/C-0	1	576840	
500	965	PLS15 500 S12	E6/C-0	1	576850	
600	1065	PLS15 600 S12	E6/C-0	1	576860	
750	1215	PLS15 750 S12	E6/C-0	1	576875	
1000	1465	PLS15 1000 S12	E6/C-0	1	576800	
1200	1665	PLS15 1200 S12	E6/C-0	1	576812	

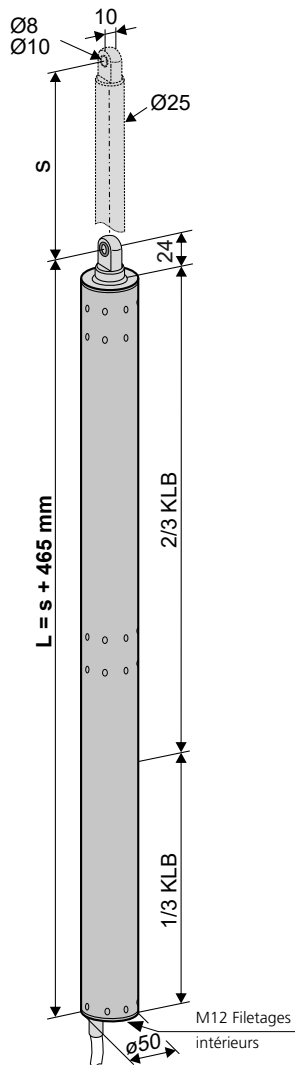
OPTIONS						
Fabrication spéciale				UE/pièce.	Réf.:	
Montage frontal						
Extrémité du tube de poussée Filetage intérieur M10				1	515062	
Extrémité du tube de poussée Filetage intérieur M12				1	515063	
Peinture du boîtier d'moteur en couleurs RAL						
Forfait peinture					516030	
lors de la commande de :				1 – 20	516004	
				21 – 50	516004	
				51 – 100	516004	
				à partir de 101	516004	
Extension de la longueur du câble de raccordement standard :						
5 m - sans halogène, gris - 3 x 1,0 mm ²					501037	
10 m - sans halogène, gris - 3 x 1,0 mm ²					501039	
Accessoires pour suspension avant/arrière						
B29VA Vis à œil M12x40mm, Ø8 mm, acier inoxydable				1	105430	
B28ST Tête de fourche M10x20 mm, galvanisée, vis sans tête M10x50 mm				1	105520	
Programmation microprocesseur S12						
Raccourcissement de course électronique 24V S12				1	524190	
Programmation moteurs 24V / 230V S12				1	524180	
Autres longueurs sur demande						
Accessoires en option				UE/pièce.	Réf.:	
Module de configuration M-COM pour systèmes d'moteur				1	524177	



- Application : Ventilation, RWA (installation d'évacuation de la fumée et de la chaleur), NRWG (dispositif d'évacuation naturelle de fumée et chaleur) ferralux®
- Électronique de commande intelligente intégrée S12

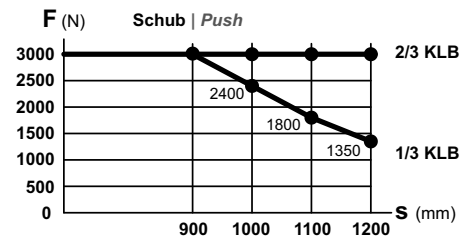
Options

- Programmation du fonctionnement synchrone de max. 4 moteurs et fonctions spéciales
- M-COM pour la configuration automatique du fonctionnement synchrone et des commandes séquentielles avec moteurs de verrouillage (S3 / S12) dans les systèmes d'moteur composés
- Extrémité du tube de poussée avec filetage pour tête de fourche
- Boulon à œil / tête de fourche pour suspension arrière



CARACTÉRISTIQUES TECHNIQUES

U_N	Tension assignée	24V CC (19V ... 28V)
I_N	Courant assigné	3,8 A
I_A	Courant de coupure	5,0 A
P_N	Puissance assignée	91 W
DC	Rapport cyclique (durée de commutation)	5 cycles (ED 30 % - ON 3 min./OFF : 7 min.)
	Indice de protection :	IP 54
	Température ambiante	-5 °C ... +60 °C
F_Z	Force de traction max.	3000 N
F_A	Force de poussée max.	



F_H	Force de verrouillage (retenue)	25000 N (en fonction de la fixation)
-------	---------------------------------	--------------------------------------

Tube de poussée Acier inoxydable

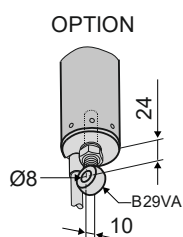
Câble de raccordement Sans halogène, gris 3 x 1,0 mm², ~ 3 m

v Vitesse \times 7,8 mm/s \curvearrowright 7,8 mm/s

s Course de levage 300 – 1200 mm

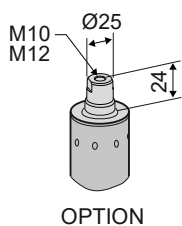
L Longueur totale $s + 465$ mm (voir références de commande)

Niveau de pression acoustique d'émission ≤ 70 dB (A)



DONNÉES DE COMMANDE						
s [mm]	L [mm]	Version	Couleur	UE/pièce.	Réf.:	
300	765	PLS30 300 S12	E6/C-0	1	577530	
400	865	PLS30 400 S12	E6/C-0	1	577540	
500	965	PLS30 500 S12	E6/C-0	1	577550	
600	1065	PLS30 600 S12	E6/C-0	1	577560	
750	1215	PLS30 750 S12	E6/C-0	1	577575	
1000	1465	PLS30 1000 S12	E6/C-0	1	577500	
1200	1665	PLS30 1200 S12	E6/C-0	1	577512	

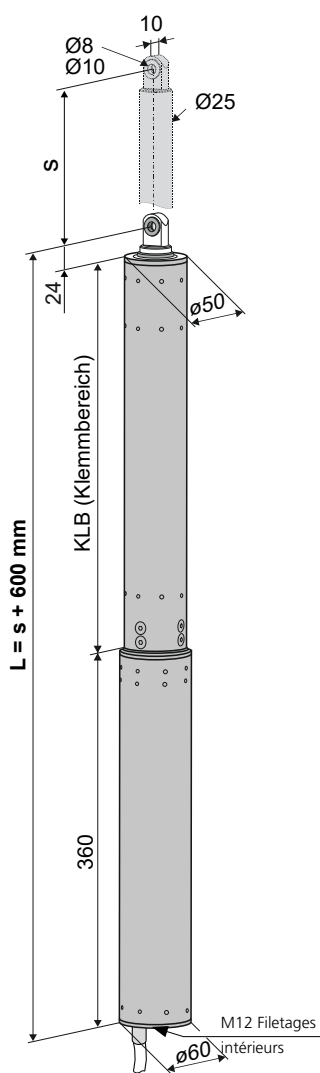
OPTIONS						
Fabrication spéciale				UE/pièce.	Réf.:	
Montage frontal						
Extrémité du tube de poussée Filetage intérieur M10				1	515062	
Extrémité du tube de poussée Filetage intérieur M12				1	515063	
Peinture du boîtier d'moteur en couleurs RAL						
Forfait peinture					516030	
lors de la commande de :				1 – 20	516004	
				21 – 50	516004	
				51 – 100	516004	
				à partir de 101	516004	
Extension de la longueur du câble de raccordement standard :						
5 m - sans halogène, gris - 3 x 1,0 mm ²					501037	
10 m - sans halogène, gris - 3 x 1,0 mm ²					501039	
Accessoires pour suspension avant/arrière						
B29VA Vis à œil M12x40mm, Ø8 mm, acier inoxydable				1	105430	
B28ST Tête de fourche M10x20 mm, galvanisée, vis sans tête M10x50 mm				1	105520	
Programmation microprocesseur S12						
Raccourcissement de course électronique 24V S12				1	524190	
Programmation moteurs 24V / 230V S12				1	524180	
Autres longueurs sur demande						
Accessoires en option				UE/pièce.	Réf.:	
Module de configuration M-COM pour systèmes d'moteur				1	524177	



- Application : Ventilation, RWA (installation d'évacuation de la fumée et de la chaleur)
- Électronique de commande intelligente intégrée S12

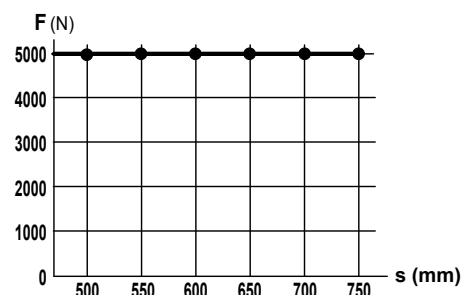
Options

- Programmation du fonctionnement synchrone de max. 4 moteurs et fonctions spéciales
- M-COM pour la configuration automatique du fonctionnement synchrone et des commandes séquentielles avec moteurs de verrouillage (S3 / S12) dans les systèmes d'moteur composés
- Extrémité du tube de poussée avec filetage pour tête de fourche
- Boulon à œil / tête de fourche pour suspension arrière

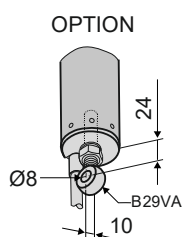


CARACTÉRISTIQUES TECHNIQUES

U_N	Tension assignée	24V CC (19V ... 28V)
I_N	Courant assigné	3,0 A
I_A	Courant de coupure	4,2 A
P_N	Puissance assignée	72 W
DC	Rapport cyclique (durée de commutation)	5 cycles (ED 30 % - ON 3 min./OFF : 7 min.)
	Indice de protection :	IP 54
	Température ambiante	-5 °C ... +60 °C
F_z	Force de traction max.	5000 N
F_A	Force de poussée max.	



F_H	Force de verrouillage (retenue)	25000 N (en fonction de la fixation)
	Tube de poussée	Acier inoxydable
	Câble de raccordement	Sans halogène, gris 3 x 1,0 mm ² , ~ 3 m
v	Vitesse	$v = 4,0$ mm/s $v = 4,0$ mm/s
s	Course de levage	200 – 750 mm
L	Longueur totale	s + 600 mm (voir références de commande)
	Niveau de pression acoustique d'émission	≤ 70 dB (A)



DONNÉES DE COMMANDE						
s [mm]	L [mm]	Version	Couleur	UE/pièce.	Réf.:	
200	800	PLS50 200 S12	E6/C-0	1	577620	
300	900	PLS50 300 S12	E6/C-0	1	577630	
400	1000	PLS50 400 S12	E6/C-0	1	577640	
500	1100	PLS50 500 S12	E6/C-0	1	577650	
600	1200	PLS50 600 S12	E6/C-0	1	577660	
750	1350	PLS50 750 S12	E6/C-0	1	577675	

OPTIONS						
Fabrication spéciale				UE/pièce.	Réf.:	
Montage frontal						
Extrémité du tube de poussée Filetage intérieur M10				1	515062	
Extrémité du tube de poussée Filetage intérieur M12				1	515063	
Peinture du boîtier d'moteur en couleurs RAL						
Forfait peinture					516030	
lors de la commande de :				1 – 20	516004	
				21 – 50	516004	
				51 – 100	516004	
				à partir de 101	516004	
Extension de la longueur du câble de raccordement standard :						
5 m - sans halogène, gris - 3 x 1,0 mm ²					501037	
10 m - sans halogène, gris - 3 x 1,0 mm ²					501039	
Accessoires pour suspension avant/arrière						
B29VA Vis à œil M12x40mm, Ø8 mm, acier inoxydable				1	105430	
B28ST Tête de fourche M10x20 mm, galvanisée, vis sans tête M10x50 mm				1	105520	
Programmation microprocesseur S12						
Raccourcissement de course électronique 24V S12				1	524190	
Programmation moteurs 24V / 230V S12				1	524180	
Autres longueurs sur demande						
Accessoires en option				UE/pièce.	Réf.:	
Module de configuration M-COM pour systèmes d'moteur				1	524177	

VUE D'ENSEMBLE DES CONSOLES				1	2	3	4	5	6	7
Exemples d'application										
Console				K70	K82-1	K82-1	K121	K127-1	K121-1	K121-1
Aide au montage				Bague de serrage B6 (50 mm - G1 / 8)						
Accessoires de fixation				Bague de serrage B6 (50 mm - G1 / 8)						
Support de vantail				F10.8S, F10.10	F28-1	F28	F10.11	F36	F30	
Indication sur l'utilisation				Witect 50, Wing 105 D	AWS 57RO, Wing 105D	Heroal 085D	Heroal 085D	Fenêtre de toit	Schüco AWS 57RO	Wicona Witect 50
Encombrement		min.	[mm]	120	50	50	35	35	50	50
Matériau des vantaux		Aluminium		●	●	●	●	●	●	●
		Bois		●	●					
		PVC		●	●					
Type de vantail et de montage	Basc.	vers l'int.	HSK	FM						
				RM						
			NSK	FM						
				RM						
		vers l'ext.	HSK	RM		●				
				PR						
			NSK	RM						
				PR						
	Basc. (incl. basc.)	vers l'int.	HSK	FM						
				RM						
			NSK	FM						
				RM						
		vers l'ext.	HSK	RM		●				
				PR						
			NSK	RM						
				PR						
	Rot.	vers l'int.	HSK	FM						
				RM						
			NSK	FM						
				RM						
		Toit	vers l'ext.	HSK	RM	●	●	●		
					PR					
			NSK	RM				●	●	
				PR					●	●
Liku	vers l'ext.	HSK	RM	●	●					
			PR							
	NSK	RM								
		PR								
FAB (*1)	Solo	[mm]				450 – 1300				
	Sync2	[mm]				1200 – 2500				
FAH (*1)	Solo	[mm]				450 – 1500				
	Sync2	[mm]				450 – 2500				

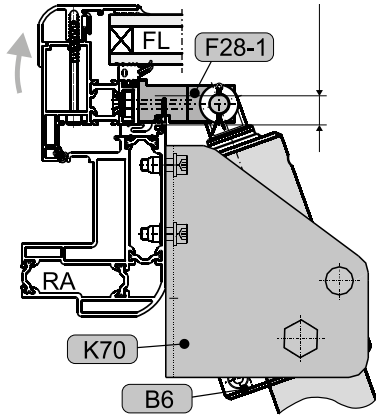
LÉGENDE

● approprié ■ moins approprié

(*1) Données d'orientation - en fonction de la statique du vantail, de la course d'moteur et des dimensions de montage relatives au point de pivotement du vantail. Les spécifications FAB/FAH doivent être appliquées en conséquence pour les vantaux tournants.

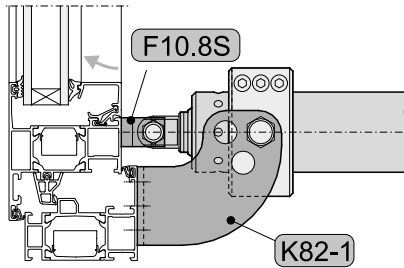
EXEMPLES D'APPLICATION

1 RM, HSK, fenêtre de toit vers l'extérieur



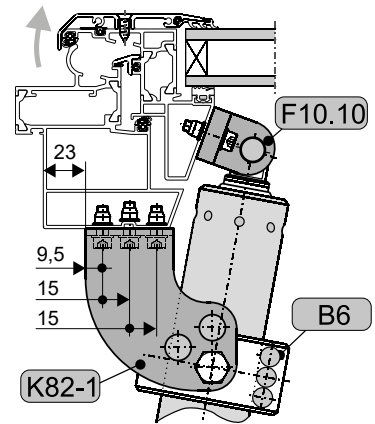
Représentation sur le vantail en aluminium

1 RM, HSK, fenêtre battants vers l'extérieur



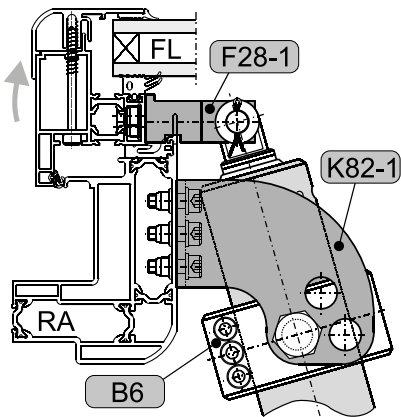
Représentation sur le vantail en acier

2 RM, HSK, fenêtre de toit vers l'extérieur



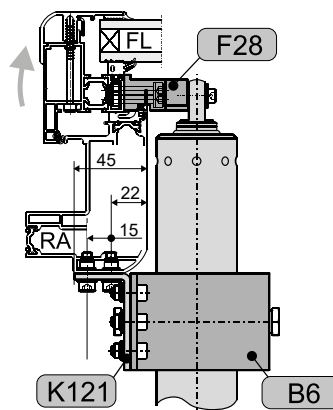
Représentation sur le vantail en aluminium

3 RM, HSK, fenêtre de toit vers l'extérieur



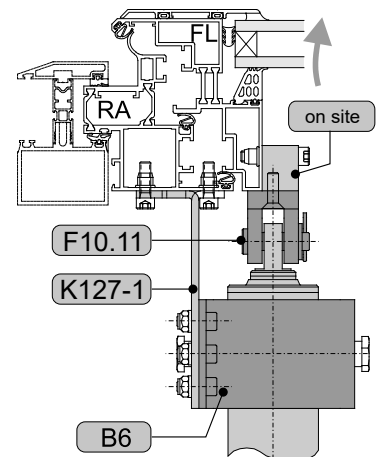
Représentation sur le vantail en aluminium

4 RM, NSK, fenêtre de toit vers l'extérieur



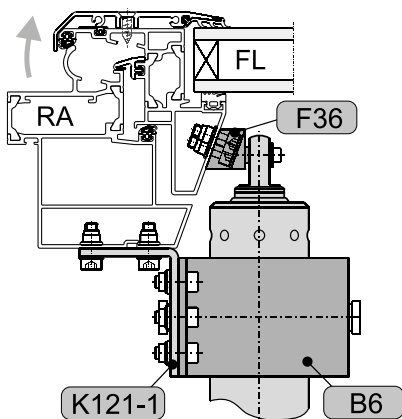
Représentation sur le vantail en aluminium

5 RM, NSK, fenêtre de toit vers l'extérieur



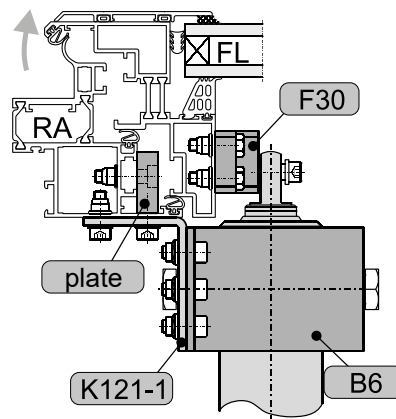
Représentation sur le vantail en aluminium

6 RM, NSK, fenêtre de toit vers l'extérieur



Représentation sur le vantail en aluminium

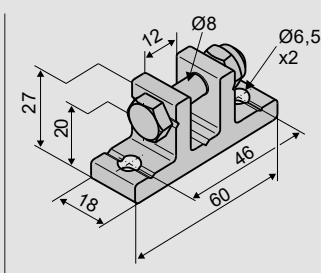
7 RM, NSK, fenêtre de toit vers l'extérieur



Représentation sur le vantail en aluminium

SUPPORT DE VANTAIL

F10.85



Application :

Montage en saillie dans le **bord de fermeture principal** de vantaux de fenêtres ouvrant vers l'extérieur, pour des moteurs avec suspension avant ou arrière avec forage de **Ø8 mm**

Réf. 151105

Matériau/Surface

Aluminium

Caractéristique/

Équipement

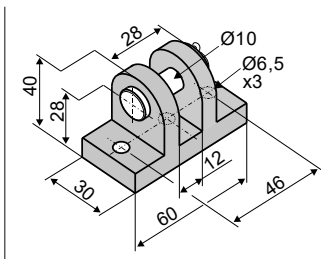
1x écrou M8,

1x vis M8x35

Charge

max. 3000 N

F10.10



Application :

Montage en saillie à la **bord de fermeture principal** de vantaux de fenêtres ouvrant vers l'extérieur, pour des moteurs avec suspension avant ou arrière avec forage de **Ø10 mm**

Réf. 151201

Matériau/Surface

Aluminium (E6/C-0),

acier inoxydable

Caractéristique/

Équipement

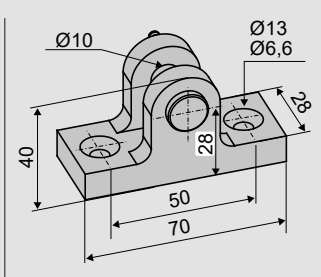
1x boulon Ø10 mm,

rondelle, goupille fendue

Charge

max. 5000 N

F10.11



Application :

Montage en saillie dans le **bord de fermeture secondaire** de vantaux/dormants ouvrant vers l'intérieur ou l'extérieur, pour des moteurs à suspension avant ou arrière avec forage de **Ø10 mm**

Réf. 151202

Matériau/Surface

Aluminium (E6/C-0),

acier inoxydable

Caractéristique/

Équipement

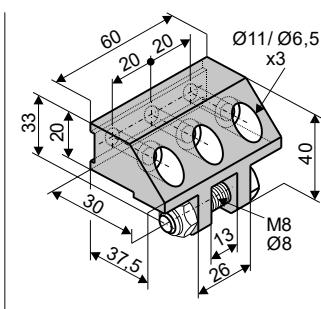
1x boulon Ø10 mm,

rondelle, goupille fendue

Charge

max. 5000 N

F40



Application :

Montage en saillie dans le **bord de fermeture principal** de vantaux de fenêtres de toit ouvrant vers l'extérieur, pour des moteurs avec suspension avant ou arrière avec forages de **Ø8 mm**

Réf. 155172

Matériau/Surface

Aluminium (E6/C-0)

Caractéristique/

Équipement

1x vis M8x35, écrou M8

Charge

max. 3000 N

CONSOLES

<p>K70</p>		<p>Application : Montage en saillie dans le bord de fermeture principal des dormants (ou des meneaux/traverses) des fenêtres de toit ouvrant vers l'extérieur jusqu'à la suspension pivotante d' moteurs PLS avec bague de serrage B6</p>	<p>Réf. 155002 Matériau/Surface Acier galvanisé Caractéristique/Équipement Perçages Ø14.5 mm</p>		
<p>Accessoires</p>		<p>B6 Bague de serrage PLS (Ø50mm, G1/8)</p>	<p>Réf. 576001</p>		
<p>K82-1</p>		<p>Application : Montage en saillie à la Bord de fermeture principal des dormants (ou des meneaux/traverses) des fenêtres ouvrant vers l'extérieur (de toit) jusqu'au suspension pivotante d' moteurs PLS avec bague de serrage B6</p>	<p>Réf. 151321 Matériau/Surface Acier inoxydable Caractéristique/Équipement Perçages Ø14.5 mm</p>		
<p>Accessoires</p>		<p>B6 Bague de serrage PLS (Ø50mm, G1/8)</p>	<p>Réf. 576001</p>		

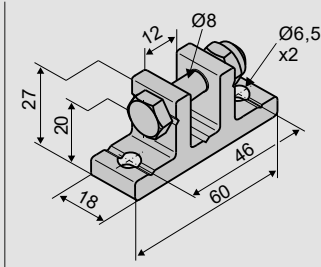
ACCESSOIRES

<p>B6</p>		<p>Application : Fixation par serrage réglable dans le PLS boîtier d' moteur pour montage en saillie avec suspension pivotante sur consoles de fixation K70, K82-1, K121, K121-1, K127-1 (de préférence sur les fenêtres qui s'ouvrent vers l'extérieur).</p>	<p>Réf. 576001 Matériau/Surface Aluminium (brut), acier inoxydable Caractéristique/Équipement 2x vis à collerette B9 Ø14mm, G1/8, 2x vis à tête cylindrique M6x25</p>		
<p>B9</p>		<p>Application : Suspension pivotante des bagues de serrage B6 pour PLS sur consoles en forme de U avec forage de Ø14,5 mm</p>	<p>Réf. 172900 Matériau/Surface Acier inoxydable Caractéristique/Équipement Collier Ø14 mm, G1/8"</p>		

APPLICATIONS PARTICULIÈRES

SCHÜCO AWS 57RO, WICONA WICTEC 50, RAICO WING 105D - HSK

F10.8S



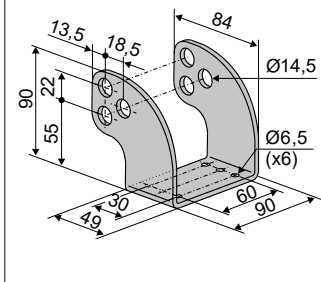
Application :

Montage en saillie à la **bord de fermeture principal** de vantaux de fenêtres ouvrant vers l'extérieur, pour des moteurs avec suspension avant ou arrière avec forage de **Ø8 mm**

Réf. 151105

Matériau/Surface
Aluminium
Caractéristique/Équipement
1x écrou M8,
1x vis M8x35
Charge
max. 3000 N

K82-1



Application :

Montage en saillie dans le **bord de fermeture principal** des dormants (ou des meneaux/traverses) des fenêtres de toit ouvrant vers l'extérieur jusqu'à la **suspension pivotante** d'moteurs **PLS** avec bague de serrage **B6**

Réf. 151321

Matériau/Surface
Acier inoxydable
Caractéristique/Équipement
Perçages Ø14.5 mm

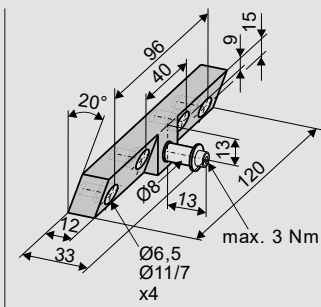
Accessoires

B6 Bague de serrage **PLS**
(Ø50 mm, G1/8)

Réf. 576001

SCHÜCO AWS 57RO - NSK

F36



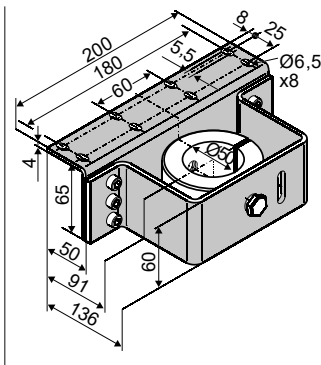
Application :

Montage en saillie dans le **bord de fermeture secondaire** de dormant de fenêtres ouvrant vers l'extérieur **Schüco AWS 57RO** pour des moteurs avec suspension avant avec forage de **Ø8 mm**

Réf. 155170

Matériau/Surface
Aluminium (E6/C-0),
acier inoxydable
Caractéristique/Équipement
1x boulon Ø8 mm,
Vis M4, rondelle A4,3

K121-1



Application :

Montage en saillie dans le **bord de fermeture secondaire** de dormants de fenêtres de toit ouvrant vers l'extérieur **Schüco AWS 57RO, Wicona Wictec 50, Metra** pour la **suspension pivotante** d'moteurs **PLS** avec bague de serrage **B6**

Réf. 155117

Matériau/Surface
Acier inoxydable
Caractéristique/Équipement
sans bague de serrage **B6**

Accessoires

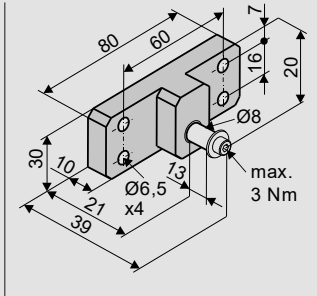
B6 Bague de serrage **PLS**
(Ø50 mm, G1/8)

Réf. 576001

APPLICATIONS PARTICULIÈRES

WICONA WICTEC 50 - NSK

F30



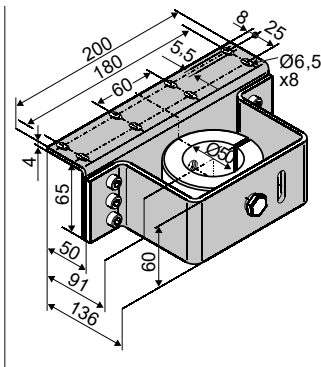
Application :

Montage en saillie dans le **bord de fermeture secondaire** de vantaux de fenêtres ouvrant vers l'extérieur **Wicona Wictec 50** pour des moteurs avec suspension avant avec un forage de **Ø8 mm**

Réf. 155160

Matériau/Surface
Aluminium (E6/C-0), acier inoxydable
Caractéristique/Équipement
1x boulon Ø8 mm, Vis M4, rondelle A4,3

K121-1



Application :

Montage en saillie dans le **bord de fermeture secondaire** de dormants de fenêtres de toit ouvrant vers l'extérieur **Schüco AWS 57RO, Wicona Wictec 50, Metra** pour la **suspension pivotante** d'moteurs **PLS** avec bague de serrage **B6**

Réf. 155117

Matériau/Surface
Acier inoxydable
Caractéristique/Équipement
sans bague de serrage B6

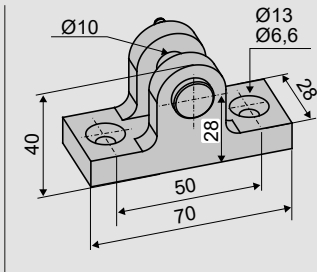
Accessoires

B6 Bague de serrage **PLS** (Ø50 mm, G1/8)

Réf. 576001

Fenêtre de toit - NSK

F10.11



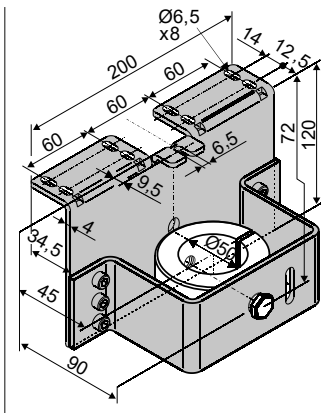
Application :

Montage en saillie dans le **bord de fermeture secondaire** de vantaux/dormants ouvrant vers l'intérieur ou l'extérieur, pour des moteurs à suspension avant ou arrière avec forage de **Ø10 mm**

Réf. 151202

Matériau/Surface
Aluminium (E6/C-0), acier inoxydable
Caractéristique/Équipement
1x boulon Ø10 mm, rondelle, goupille fendue
Charge
max. 5000 N

K127-1



Application :

Montage en saillie dans le **bord de fermeture secondaire** de dormants de fenêtres de toit ouvrant vers l'extérieure pour la **suspension pivotante** d'moteurs **PLS** avec bague de serrage **B6**

Réf. 155118

Matériau/Surface
Acier inoxydable
Caractéristique/Équipement
sans bague de serrage B6

Accessoires

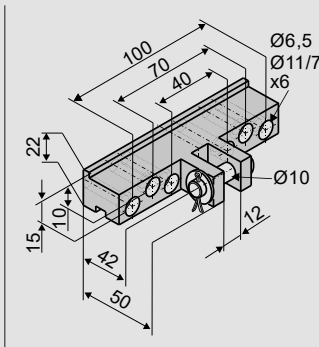
B6 Bague de serrage **PLS** (Ø50 mm, G1/8)

Réf. 576001

APPLICATIONS PARTICULIÈRES

HEROAL 085 / 180 – HSK

F28-1



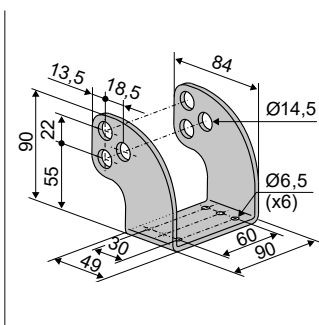
Application :

Montage en saillie dans le **bord de fermeture principal** de vantaux de fenêtres ouvrant vers l'extérieur **Heroal 085D** pour des moteurs avec suspension avant avec forage de **Ø10 mm**

Réf. 155154

Matériau/Surface
Aluminium (E6/C-0),
acier inoxydable
Caractéristique/Équipement
1x boulon Ø10 mm,
Vis M5, rondelle A5,3
Goupille fendue 2x20

K82-1



Application :

Montage en saillie dans le **bord de fermeture principal** des dormants (ou des meneaux/traverses) des fenêtres de toit ouvrant vers l'extérieur jusqu'à la **suspension pivotante** d'moteurs **PLS** avec bague de serrage **B6**

Réf. 151321

Matériau/Surface
Acier inoxydable
Caractéristique/Équipement
Perçages Ø14.5 mm

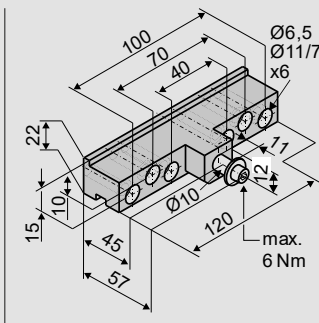
Accessoires

B6 Bague de serrage **PLS**
(Ø50 mm, G1/8)

Réf. 576001

HEROAL 085 / 180 - NSK

F28



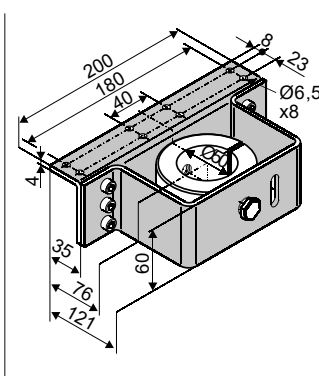
Application :

Montage en saillie dans le **bord de fermeture secondaire** de vantaux de fenêtres ouvrant vers l'extérieur **Heroal 085D** pour des moteurs avec suspension avant avec forage de **Ø10 mm**

Réf. 155155

Matériau/Surface
Aluminium (E6/C-0),
acier inoxydable
Caractéristique/Équipement
1x boulon Ø10 mm,
Vis M5, rondelle A5,3

K121



Application :

Montage en saillie dans le **bord de fermeture secondaire** de vantaux de fenêtres de toit ouvrant vers l'extérieur **Schüco RS106D, Heroal 085D** pour la **suspension pivotante** d'moteurs **PLS** avec bague de serrage **B6**

Réf. 155110

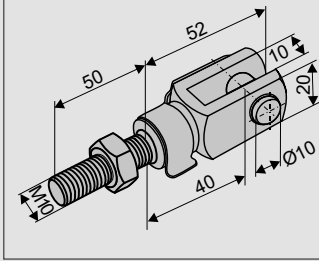
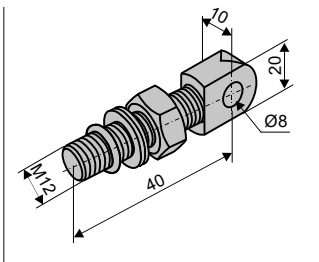

Matériau/Surface
Acier inoxydable
Caractéristique/Équipement
sans bague de serrage B6

Accessoires

B6 Bague de serrage **PLS**
(Ø50 mm, G1/8)

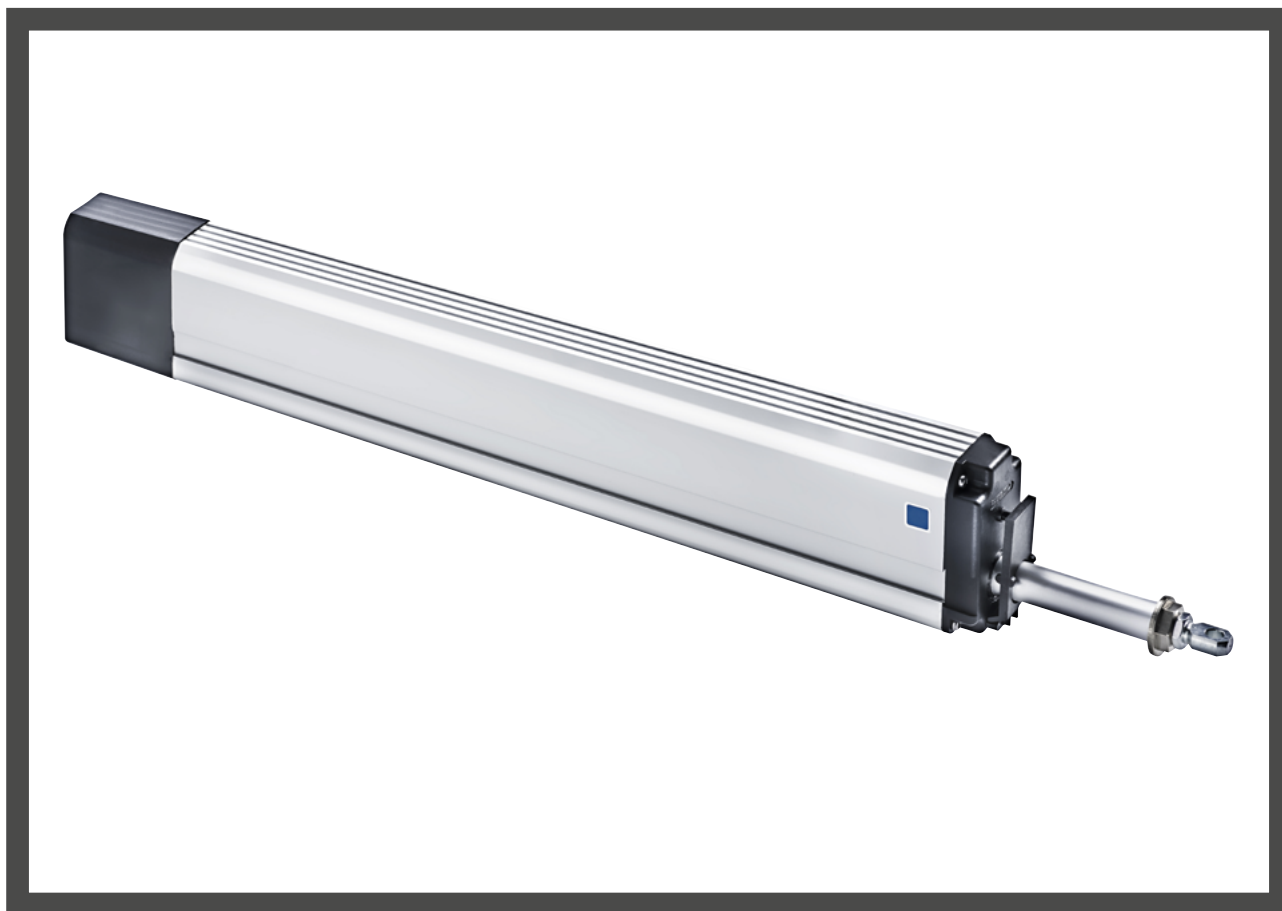
Réf. 576001

ACCESSOIRES EN OPTION

Tête de fourche			
<p>B28ST</p> 	<p>Application Suspension arrière ou avant des moteurs à broche avec filetage M10 dans la base ou le tube de poussée</p>	<p>Réf. 105520 Matériau/Surface Acier, galvanisé Caractéristique/Équipement M10x50 mm avec goupille rabattable à ressort Ø10 mm et goupille fileté M10x50 mm, 1x écrou M10 + rondelle de blocage Nordlock + bague d'étanchéité. Profondeur de vissage max. dans le moteur 25 mm</p>	
Vis à œil			
<p>B29VA</p> 	<p>Application : Suspension arrière ou avant des moteurs à broche PLS avec filetage M12 dans la pièce inférieure ou dans le tube de poussée</p>	<p>Réf. 105430 Matériau/Surface Acier inoxydable Caractéristique/Équipement M12x40 (anneau Ø8,2 mm), 1x écrou M12 + rondelle de blocage Nordlock + rondelle, profondeur de vissage max. dans le moteur 25 mm</p>	
Unité de commande principale			
<p>M-COM</p> 	<p>Application : Module de configuration pour la configuration et la surveillance automatiques de max. 4 moteurs de verrouillage NC 2 en version S12 / S3 dans les systèmes d'moteur Tension assignée 24V CC (19V ... 28V) Consommation d'énergie : <12 mA Type d'moteur : S12</p>	<p>Réf. 524177 Indice de protection : IP 30 Revêtement de caoutchouc Température ambiante 0 °C ... +70 °C Dimensions : 45 x 17 x 6 mm Fils de connexion : 3 conducteurs 0,5 mm² x 50 mm Caractéristique/Équipement Circuit imprimé assemblé avec câbles de raccordement pour l'installation dans la boîte de jonction sur site</p>	

SUPPORT DE VANTAIL ET CONSOLES

Fabrication spéciale	UE/pièce.	Réf.:		
Pieds pivotants laqués/revêtus de poudre dans les couleurs RAL				
Forfait peinture		516030		
lors de la commande de :	1 – 20	516032		
	21 – 50	516032		
	51 – 100	516032		
	à partir de 101	516032		
Consoles peintes / thermolaquées dans les couleurs RAL				
Forfait peinture		516030		
lors de la commande de :	1 – 20	516031		
	21 – 50	516031		
	51 – 100	516031		
	à partir de 101	516031		



CARACTÉRISTIQUES DU PRODUIT SP

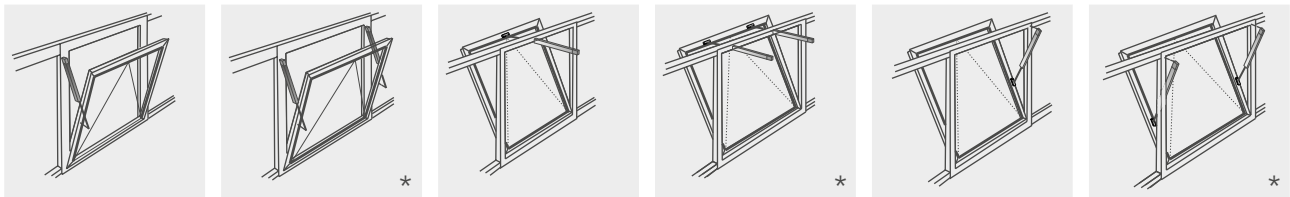
- Pour une ventilation naturelle contrôlée et RWA (installation d'évacuation de la fumée et de la chaleur)
- Construction robuste et résistante à la corrosion
- Boîtier en aluminium anodisé ou au choix en couleurs RAL - avec capuchon d'extrémité et socle en matière plastique
- Facile à installer grâce à la rainure en queue d'aronde sur le côté
- Broche en acier phosphaté, tube de broche en aluminium anodisé, amortissement de fin de course
- Version en 24V CC et 230V CA
- Interrupteur de fin de course pour la protection contre les surcharges

Une déclaration environnementale de produit de type III (EPD - Environmental Product Declaration) selon ISO 14025 et EN 15804 a été préparée pour cette série de produits.

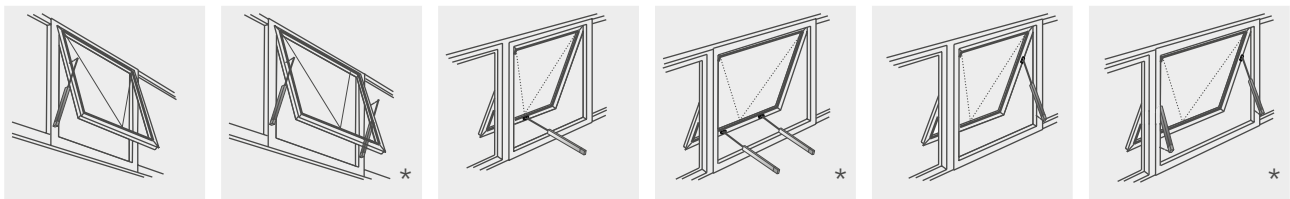
Les résultats de l'analyse du cycle de vie des différents types de produits sont énumérés à la fin de ce catalogue de produits.
Les EPD peuvent être consultés et téléchargés sur notre page d'accueil www.aumueller-gmbh.de.

FAÇADE

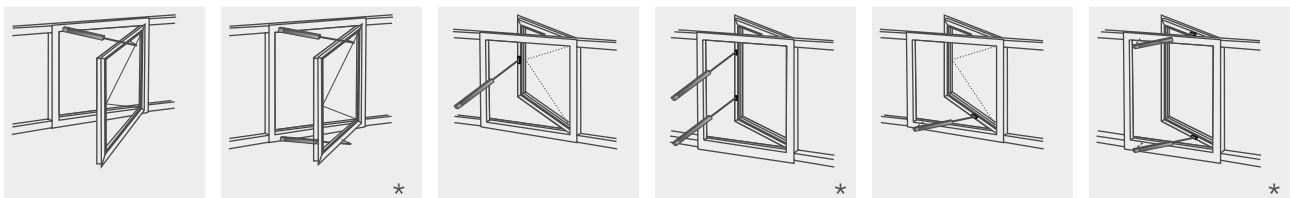
Vantaux basculant



Vantaux battants

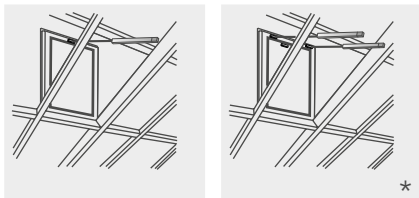


Vantaux tournant

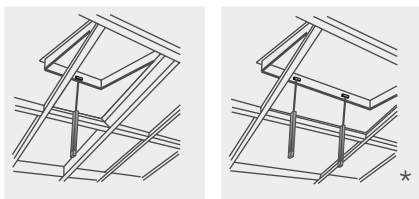


TOIT

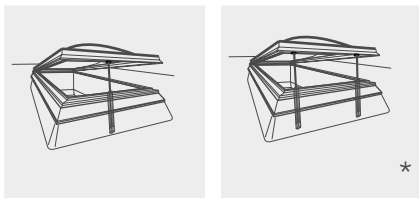
Vantaux basculant de toit



Vantaux battants de toit



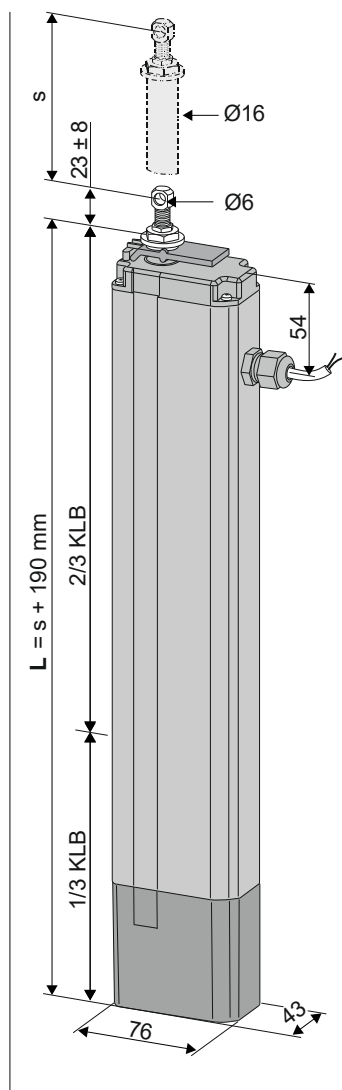
Coupole d'éclairage



Pyramide de verre



*Fonctionnement en tandem surveillé jusqu'à $s < 300$ mm avec USKM (module de contrôle réf. : 512140)



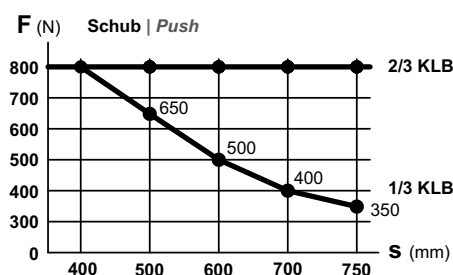
- Application : Ventilation et RWA (installation d'évacuation de la fumée et de la chaleur)
- Arrêt par interrupteur de fin de course
- Version Z : Contact normalement fermé libre de potentiel pour retour position de fin de course « FERMÉ » (max. 24V, 500 mA)
- Utilisé de préférence dans les coupoles de fenêtre de toit

Options

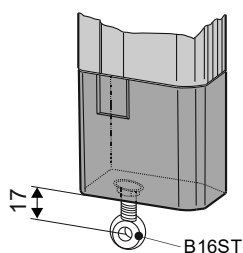
- Suspension arrière (seulement jusqu'à 500 mm de course)
- Raccourcissement de course
- Indice de protection IP 65

CARACTÉRISTIQUES TECHNIQUES

U_N	Tension assignée	24V CC (19V ... 28V)
I_N	Courant assigné	0,8 A
I_A	Courant de coupure	1,0 A
P_N	Puissance assignée	20 W
DC	Rapport cyclique (durée de commutation)	5 cycles (ED % - ON : 3 min./OFF : 7 min.)
	Indice de protection :	IP 54
	Température ambiante	-5 °C ... +60 °C
F_z	Force de traction max.	800 N
F_A	Force de poussée max.	



OPTION



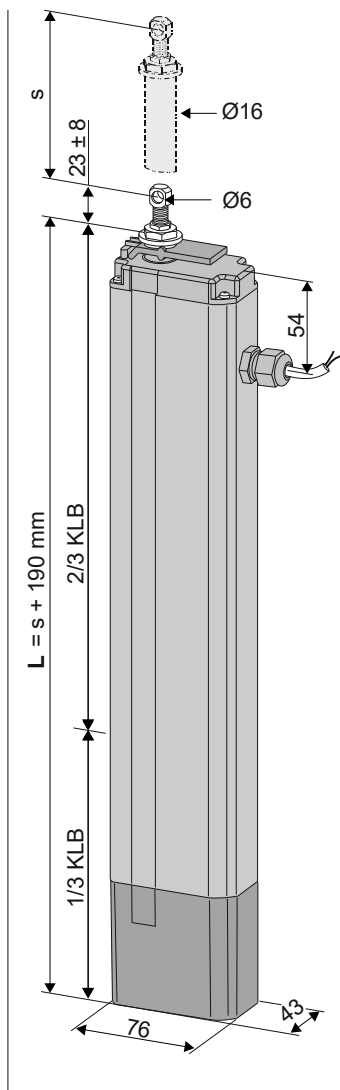
La **suspension arrière** est montée en usine.

Seulement jusqu'à 500 mm de course possible.

F_H	Force de verrouillage (retenue)	3000 N (en fonction de la fixation)
	Tube de poussée	Aluminium
	Câble de raccordement	Sans halogène, gris SP8 : 2 x 0,75 mm ² , ~ 1 m SP8-Z : 4 x 0,75 mm ² , ~ 1 m
v	Vitesse	7,0 mm/s 7,0 mm/s
S	Course de levage	100 – 750 mm
L	Longueur totale	s + 190 mm (voir références de commande)
	Niveau de pression acoustique d'émission	≤ 70 dB (A)

DONNÉES DE COMMANDE						
s [mm]	L [mm]	Version	Couleur	UE/pièce.	Réf.:	
100	290	SP8 100 S2 24V	E6/C-0	1	514110	
		SP8-Z 100 S2 24V		1	514310	
200	390	SP8 200 S2 24V	E6/C-0	1	514120	
		SP8-Z 200 S2 24V		1	514320	
300	490	SP8 300 S2 24V	E6/C-0	1	514130	
		SP8-Z 300 S2 24V		1	514330	
400	590	SP8 400 S2 24V	E6/C-0	1	514140	
		SP8-Z 400 S2 24V		1	514340	
500	690	SP8 500 S2 24V	E6/C-0	1	514150	
		SP8-Z 500 S2 24V		1	514350	
600	790	SP8 600 S2 24V	E6/C-0	1	514160	
		SP8-Z 600 S2 24V		1	514360	
750	940	SP8 750 S2 24V	E6/C-0	1	514175	
		SP8-Z 750 S2 24V		1	514375	

OPTIONS						
Fabrication spéciale		UE/pièce.		Réf.:		
Suspension arrière						
Pièce de base pour suspension arrière (seulement jusqu'à 500 mm de course) avec vis à œil B16ST M8x40 mm galvanisée avec forage de Ø8 mm				1	512002	
Indice de protection IP65						
Servomoteur avec joints supplémentaires pour IP65					512005	
Raccourcissement mécanique de la course						
Raccourcissement de course sans longueur hors tout - mécanique					516000	
Peinture du boîtier d'moteur en couleurs RAL						
Forfait peinture					516030	
lors de la commande de :				1 – 20	516004	
				21 – 50	516004	
				51 – 100	516004	
				à partir de 101	516004	
Extension de la longueur du câble de raccordement standard :						
3 m - sans halogène, gris - 2 x 0,75 mm ²					501023	
5 m - sans halogène, gris - 2 x 0,75 mm ²					501024	
10 m - sans halogène, gris - 2 x 0,75 mm ²					501026	
5 m - sans halogène, gris - 4 x 0,75 mm ² (version « Z »)					501044	
10 m - sans halogène, gris - 4 x 0,75 mm ² (version « Z »)					501046	



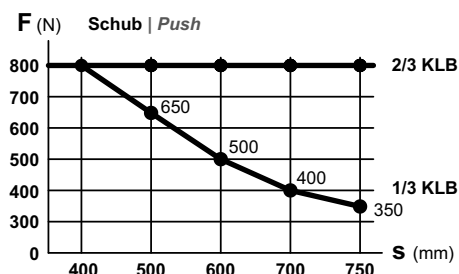
- Application : Ventilation en mode solo
- Arrêt par interrupteur de fin de course
- Contact normalement fermé libre de potentiel pour retour position de fin de course « FERMÉ » (max. 24V, 500 mA)
- Raccordement en parallèle de jusqu'à 8 moteurs dans un groupe
- Utilisé de préférence dans les coupoles de fenêtre de toit
- Longueur totale minimale pour $s = 300$ mm

Options

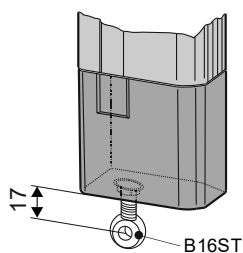
- Raccourcissement de la course à $s < 300$ mm
- Suspension arrière (seulement jusqu'à 500 mm de course)
- Indice de protection IP 65

CARACTÉRISTIQUES TECHNIQUES

U_N	Tension assignée	230V CA (50 Hz)
I_N	Courant assigné	0,12 A
I_A	Courant de coupure	0,2 A
P_N	Puissance assignée	30 W
DC	Rapport cyclique (durée de commutation)	5 cycles (ED % - ON : 3 min./OFF : 7 min.)
	Indice de protection :	IP 54
	Température ambiante	-5 °C ... +60 °C
F_Z	Force de traction max.	800 N
F_A	Force de poussée max.	



OPTION



La **suspension arrière** est montée en usine.

Seulement jusqu'à 500 mm de course possible.

F_H	Force de verrouillage (retenue)	3000 N (en fonction de la fixation)
	Tube de poussée	Aluminium
	Câble de raccordement	Sans halogène, - 6 x 0,75 mm ² , ~ 1 m
v	Vitesse	7,0 mm/s 7,0 mm/s
s	Course de levage	300 - 750 mm
L	Longueur totale	$s + 190$ mm (voir références de commande)
	Longueur minimale	490 mm ($s \geq 300$ mm)
	Niveau de pression acoustique d'émission	≤ 70 dB (A)

DONNÉES DE COMMANDE						
s [mm]	L [mm]	Version	Couleur	UE/pièce.	Réf.:	
300	490	SP8-Z 300 S2 230V	E6/C-0	1	496231	
400	590	SP8-Z 400 S2 230V	E6/C-0	1	496241	
500	690	SP8-Z 500 S2 230V	E6/C-0	1	496251	
600	790	SP8-Z 600 S2 230V	E6/C-0	1	496261	
750	940	SP8-Z 750 S2 230V	E6/C-0	1	496276	

OPTIONS						
Fabrication spéciale				UE/pièce.	Réf.:	
Suspension arrière						
Pièce de base pour suspension arrière (seulement jusqu'à 500 mm de course) avec vis à œil B16ST M8x40 mm galvanisée avec forage de Ø8 mm				1	512002	
Indice de protection IP65						
Servomoteur avec joints supplémentaires pour IP65					512005	
Raccourcissement mécanique de la course						
Raccourcissement de course sans longueur hors tout - mécanique					516000	
Peinture du boîtier d'moteur en couleurs RAL						
Forfait peinture					516030	
lors de la commande de :				1 – 20	516004	
				21 – 50	516004	
				51 – 100	516004	
				à partir de 101	516004	
Extension de la longueur du câble de raccordement standard :						
3 m - sans halogène, gris - 6 x 0,75 mm ²					501163	
5 m - sans halogène, gris - 6 x 0,75 mm ²					501167	

VUE D'ENSEMBLE DES CONSOLES				1	2	3	4	5	6	
Exemples d'application										
Console				K7	K57, K57.2, K57.3	K59	K57, K57.2, K57.3, K59	K92	K82	
Aide au montage							K9			
Accessoires de fixation				B13	B10 incl.			B13		
Support de vantail				F12	F1, F1V, F1.1, F10.6					
Indication sur l'utilisation				Lichtkup. Essmann			Lichtkup. Lamilux			
Encombrement		min.	[mm]	120	40	35	50	60	45	
Matériau des vantaux		Aluminium			●	●	●	●	●	
		Bois			●	●	●	●	●	
		PVC		●	●	●	●	●	●	
Type de vantail et de montage	Basc.	vers l'int.	HSK	FM				■		■
				RM						
			NSK	FM						
		RM								
		vers l'ext.	HSK	RM				●		●
				PR		●	●		●	
	NSK		RM							
		PR								
	Basc. (incl. basc.)	vers l'int.	HSK	FM				■		■
				RM						
			NSK	FM						
		RM								
vers l'ext.		HSK	RM				●		●	
			PR		●	●		●		
	NSK	RM								
PR										
Rot.	vers l'int.	HSK	FM				■		■	
			RM							
		NSK	FM							
			RM							
Toit	vers l'ext.	HSK	RM				●		●	
			PR		●	●		●		
		NSK	RM							
			PR		●	●		●		
Liku	vers l'ext.	HSK	RM	●	●	●		●	●	
		NSK	RM							
FAB (*1)		Solo	[mm]	1200					450 – 1300	
FAH (*1)		Solo	[mm]	1200					450 – 1500	

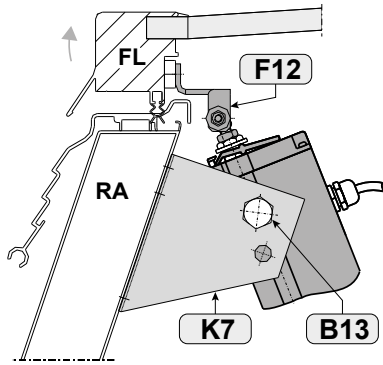
LÉGENDE

● approprié ■ moins approprié

(*1) Données d'orientation - en fonction de la statique du vantail, de la course d'moteur et des dimensions de montage relatives au point de pivotement du vantail. Les spécifications FAB/FAH doivent être appliquées en conséquence pour les vantaux tournants.

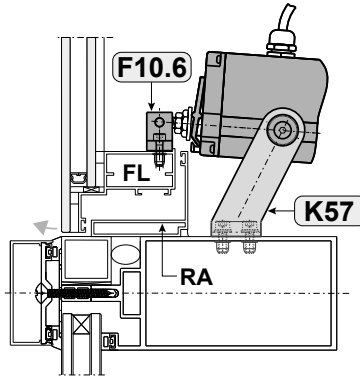
EXEMPLES D'APPLICATION

1 LRM, HSK, Coupole d'éclairage



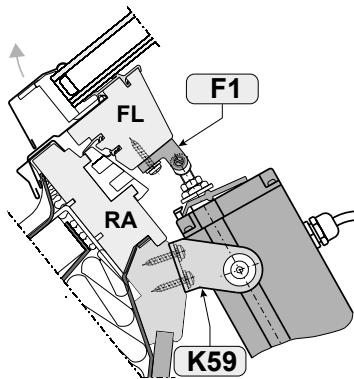
Représentation sur coupole d'éclairage Essmann

2 RM, HSK, vantaux battants vers l'extérieur



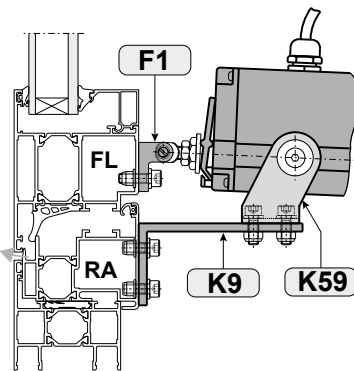
Présentation sur fenêtre en aluminium

3 Vantauxron de toit RM, HSK, HSK



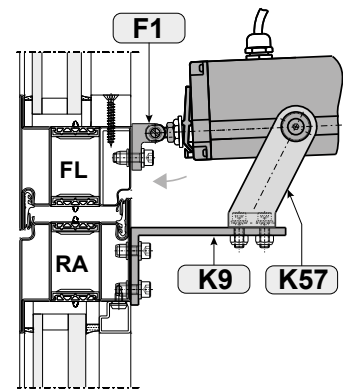
Représentation sur la fenêtre de toit en bois

4 RM, HSK, vantaux battants vers l'extérieur



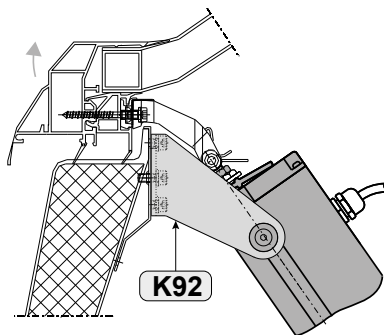
Présentation sur fenêtre en aluminium

4 RM, HSK, vantaux battants vers l'extérieur



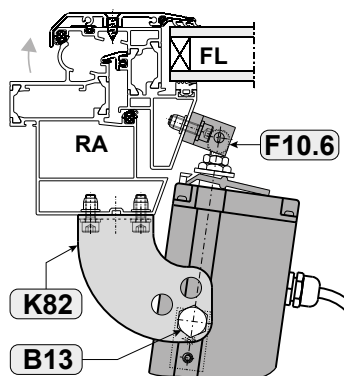
Présentation sur fenêtre d'acier

5 RM, HSK, coupole d'éclairage



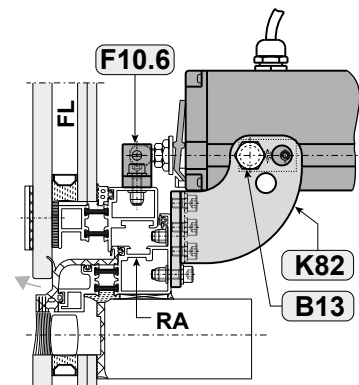
Représentation sur coupole d'éclairage Lamilux

6 Vantaux de toit RM, HSK, HSK



Présentation sur fenêtre en aluminium

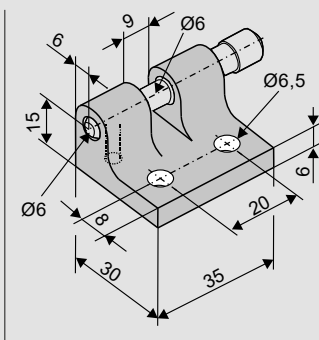
6 RM, HSK, vantaux battants vers l'extérieur



Présentation sur fenêtre en aluminium

SUPPORT DE VANTAIL

F1



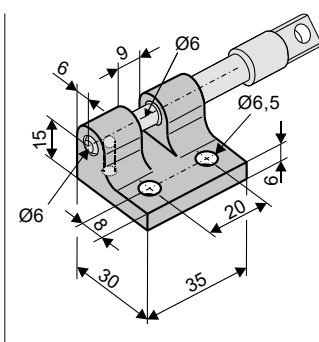
Application :

Montage en saillie dans le **bord de fermeture principal** de vantaux de fenêtres de toit ou de la coupole d'éclairage ouvrant vers l'extérieur, pour des moteurs à suspension avant ou arrière avec forage de **Ø6 mm**, décrochage manuel du moteur possible

Réf. 150102

Matériau/Surface
Aluminium, moulage sous pression
Caractéristique/Équipement
1x boulon de verrouillage Ø6 mm
Charge
max. 1000 N

F1.1



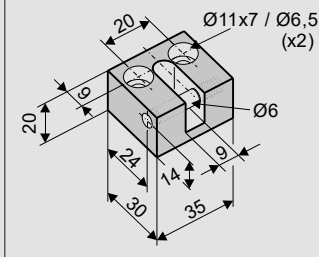
Application :

Montage en saillie dans le **bord de fermeture principal** de vantaux de fenêtres de toit ou de la coupole d'éclairage ouvrant vers l'extérieur, pour des moteurs à suspension avant ou arrière avec forage de **Ø6 mm**, décrochage manuel du moteur possible

Réf. 150110

Matériau/Surface
Aluminium, moulage sous pression
Caractéristique/Équipement
1x boulon à rupture brusque Ø6 mm
Charge
max. 600 N

F1V



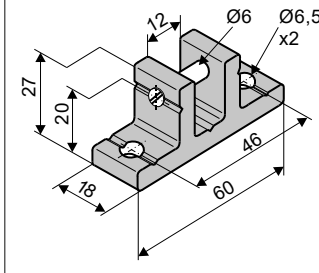
Application :

Montage en saillie dans le **bord de fermeture principal** de vantaux de fenêtres de toit ou de la coupole d'éclairage ouvrant vers l'extérieur, pour des moteurs à suspension avant ou arrière avec forage de **Ø6 mm**, boulon à goupille à visser

Réf. 150101

Matériau/Surface
Aluminium
Caractéristique/Équipement
1x vis sans tête Ø6 mm
Charge
max. 1600 N

F10.6



Application :

Montage en saillie dans le **bord de fermeture principal** de vantaux de fenêtres ou de coupoles d'éclairage ouvrant vers l'extérieur, pour des moteurs à suspension avant ou arrière avec forages de **Ø6 mm**, boulon à goupille à visser

Réf. 151000

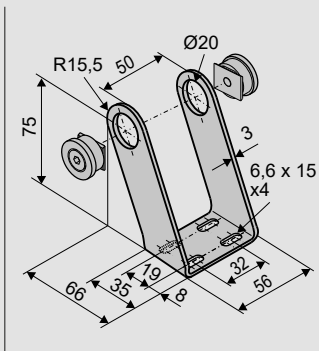
Matériau/Surface
Aluminium
Caractéristique/Équipement
1x goujon Ø6 mm
Charge
max. 1600 N

CONSOLES

<p>K82</p>		<p>Application : Montage en saillie dans le bord de fermeture principal des dormants (ou des meneaux/traverses) des fenêtres de toit ouvrant vers l'extérieur jusqu'à la suspension pivotante d'moteurs PLA avec bague de serrage B4 SP8 avec blocs de jonction B13 LKS avec bague de serrage B7</p>	<p>Réf. 151320 Matériau/Surface Acier inoxydable Caractéristique/Équipement Perçages Ø12.5 mm</p>		
		<p>Accessoires</p>			
		<p>B13 Bornier de raccordement SP (12 mm, G1/8), épaisseur</p>	<p>Réf. 513901</p>		
<p>K4-L</p>		<p>Application : Montage en saillie dans le bord de fermeture principal de la couronne de la coupole d'éclairage Eternit à la suspension pivotante d'moteurs PLA avec bague de serrage B4 SP avec blocs de jonction B11</p>	<p>Réf. 155610 Matériau/Surface Acier galvanisé Caractéristique/Équipement 2x vis Taptite M4x10, 1x écrou M4, 1x vis M4x65</p>		
		<p>Accessoires</p>			
		<p>B11 Pierres de serrage SP (G1/8)</p>	<p>Réf. 513902</p>		
<p>K5</p>		<p>Application : Montage en saillie dans le bord de fermeture principal des dormants ou des meneaux/traverses de fenêtres de toit ouvrant vers l'extérieur pour la suspension pivotante d'moteurs PLA avec bague de serrage B4 SP8 avec blocs de jonction B13 LKS avec bague de serrage B7</p>	<p>Réf. 155800 Matériau/Surface Acier galvanisé Caractéristique/Équipement Perçages Ø12.5 mm</p>		
		<p>Accessoires</p>			
		<p>B13 Bornier de raccordement SP (12 mm, G1/8)</p>	<p>Réf. 513901</p>		
		<p>K21K Console</p>	<p>Réf. 159900</p>		
		<p>K21L Console</p>	<p>Réf. 159905</p>		
<p>K17</p>		<p>Application : Montage en saillie dans le bord de fermeture principal des dormants (ou des meneaux/traverses) des fenêtres de toit ouvrant vers l'extérieur pour la suspension pivotante d'moteurs PLA avec bague de serrage B5 SP8 avec blocs de jonction B12</p>	<p>Réf. 159200 Matériau/Surface Acier galvanisé Caractéristique/Équipement hauteur de console réglable</p>		
		<p>Accessoires</p>			
		<p>B12 Bornier de raccordement SP (7 mm d'épaisseur, Ø8 mm)</p>	<p>Réf. 513903</p>		

CONSOLES

K57



Application :

Montage en saillie dans le **bord de fermeture principal** des dormants (ou des meneaux/traverses) des fenêtres de toit ou coupoles d'éclairage ouvrant vers l'extérieur pour la **suspension pivotante** d'moteurs **PS**.

Distance entre l'axe de serrage et le plan de montage **75 mm**

Réf. 160930

Matériau/Surface

Acier, galvanisé

Caractéristique/

Équipement

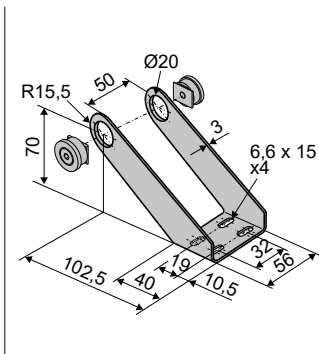
2x B10 Serrage
raccordement vissé

Accessoires

K9 Console

Réf. 158501

K57.2



Application :

Montage en saillie dans le **bord de fermeture principal** des dormants de fenêtres (ou meneaux/traverses) aux fenêtres de toit ou de coupoles d'éclairage ouvrant vers l'extérieur pour la **suspension pivotante** d'moteurs **SP**.

Distance entre l'axe de serrage et le plan de montage **70 mm**

Réf. 160931

Matériau/Surface

Acier, galvanisé

Caractéristique/

Équipement

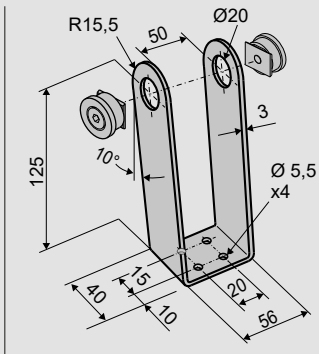
2x B10 Serrage
raccordement vissé

Accessoires

K9 Console

Réf. 158501

K57.3



Application :

Montage en saillie dans le **bord de fermeture principal** des dormants (ou des meneaux/traverses) des fenêtres de toit ou coupoles d'éclairage ouvrant vers l'extérieur pour la **suspension pivotante** d'moteurs **PS**.

Distance entre l'axe de serrage et le plan de montage **125 mm**

Réf. 160935

Matériau/Surface

Acier, galvanisé

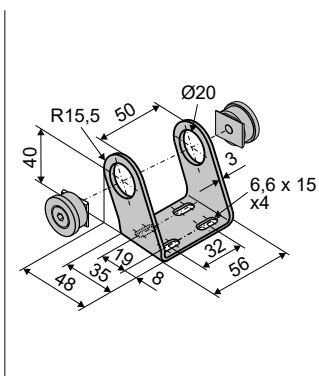
Caractéristique/

Équipement

2x B10 Serrage
raccordement vissé

Accessoires

K59



Application :

Montage en saillie dans le **bord de fermeture principal** des dormants (ou des meneaux/traverses) des fenêtres de toit ou coupoles d'éclairage ouvrant vers l'extérieur pour la **suspension pivotante** d'moteurs **PS**.

Distance entre l'axe de serrage et le plan de montage **40 mm**

Réf. 160934

Matériau/Surface

Acier, peint par poudrage

(RAL 9006-argent)

Caractéristique/

Équipement

2x B10 Serrage
raccordement vissé

Accessoires

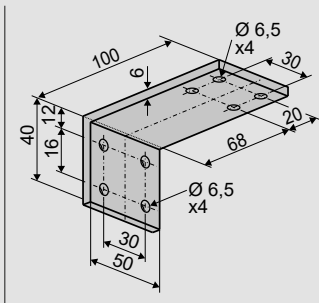
K9 Console

Réf. 158501

ACCESSOIRES

Console de fenêtre

K9



Application :

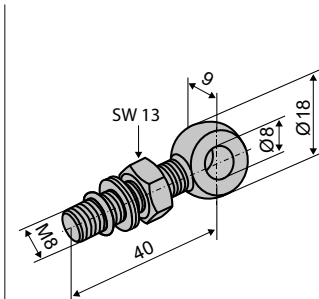
Décalage du niveau de fixation des consoles **K57, K57.2 et K59** de la horizontale à la verticale pour le montage dans le **bord de fermeture principal** à partir du dormant

Réf. 158501

Matériau/Surface
Aluminium (E6/C-0)

Vis à œil

B16ST



Application :

Suspension arrière ou avant des moteurs à broche avec **filetage M8** dans la pièce inférieure ou dans le tube de poussée

Réf. 100044

Matériau/Surface
Acier, galvanisé
Caractéristique/Équipement
M8x40 (œil Ø8 mm),
1x écrou M8 + rondelle de blocage Nordlock + bague d'étanchéité Profondeur de vissage max. dans le moteur 25 mm

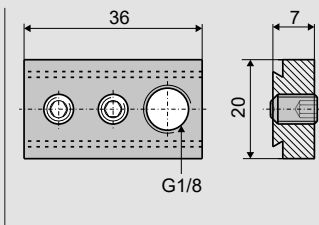
B16VA

Réf. 100144

Matériau/Surface
Acier inoxydable (V2A)

Pierres de serrage

B11



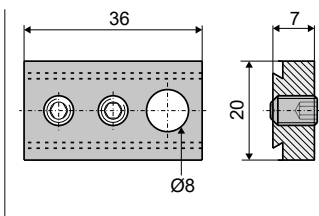
Application :

Suspension pivotante des moteurs **SP8** dans des consoles **K4L** avec vis à collerette **B8**

Réf. 513902

Matériau/Surface
Aluminium
Caractéristique/Équipement
7,0 mm d'épaisseur
Filetage G1/8"
2 pièces (avec vis à collerette B8 Ø12mm)

B12



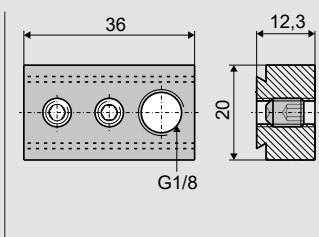
Application :

Suspension pivotante des moteurs **SP8** dans des consoles **K17**

Réf. 513903

Matériau/Surface
Aluminium
Caractéristique/Équipement
7,0 mm d'épaisseur
Forage Ø8,2 mm
2 pièces

B13



Application :

Suspension pivotante des moteurs **SP8** dans des consoles **K5, K7, K82** avec vis à collerette **B8**

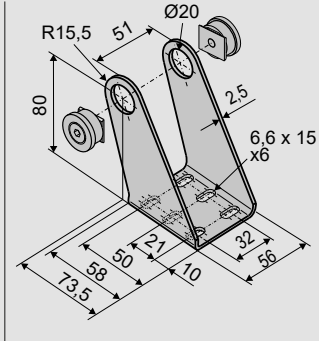
Réf. 513901

Matériau/Surface
Aluminium
Caractéristique /Équipement
12,3 mm d'épaisseur
Filetage G1/8"
2 pièces (avec vis à collerette B8 Ø12mm)

APPLICATIONS PARTICULIÈRES

COUPOLE D'ÉCLAIRAGE LAMILUX

K92



Application :

Montage en saillie dans le **bord de fermeture principal** de la couronne de la coupole d'éclairage **Lamilux** pour la **suspension pivotante** d'moteurs **PS**. Comme coupole d'éclairage, le piédestal de vantail de Laminux **propre de la coupole d'éclairage spécifique du système de Lamilux** est utilisé.

Réf. 160937

Matériau/Surface

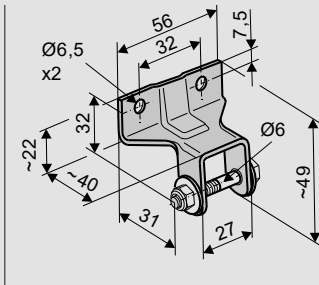
Acier, peint par poudrage (RAL 9010-blanc)

Caractéristique/Équipement

2 raccords à compression B10

COUPOLE D'ÉCLAIRAGE ESSMANN type 810

F12



Application :

Montage d'moteurs avec suspension avant **Ø6 mm** sur les coupoles d'éclairage **Essmann 810**

Réf. 151500

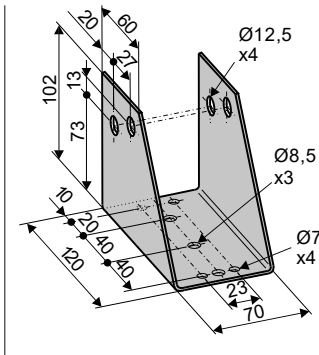
Matériau/Surface

Acier galvanisé

Caractéristique/Équipement

1x Vis M6, rondelle, écrou
Charge
max. 800 N

K7



Application :

Montage en saillie dans le **bord de fermeture principal** de la couronne de la coupole d'éclairage **Essmann 810** pour la **suspension pivotante** d'moteurs

PLA avec bague de serrage **B4**

PS avec blocs de jonction **B13**

LKS avec bague de serrage **B7**

Réf. 157500

Matériau/Surface

Acier galvanisé

Caractéristique/Équipement

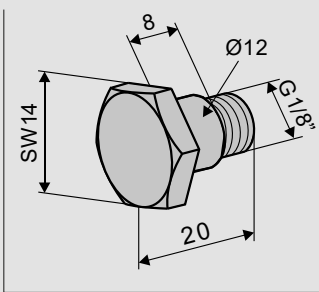
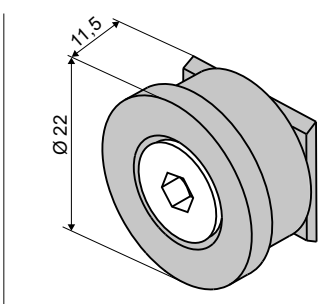
Forages Ø12.5 mm

Accessoires

B13 Bornier SP (12 mm, G1/8)

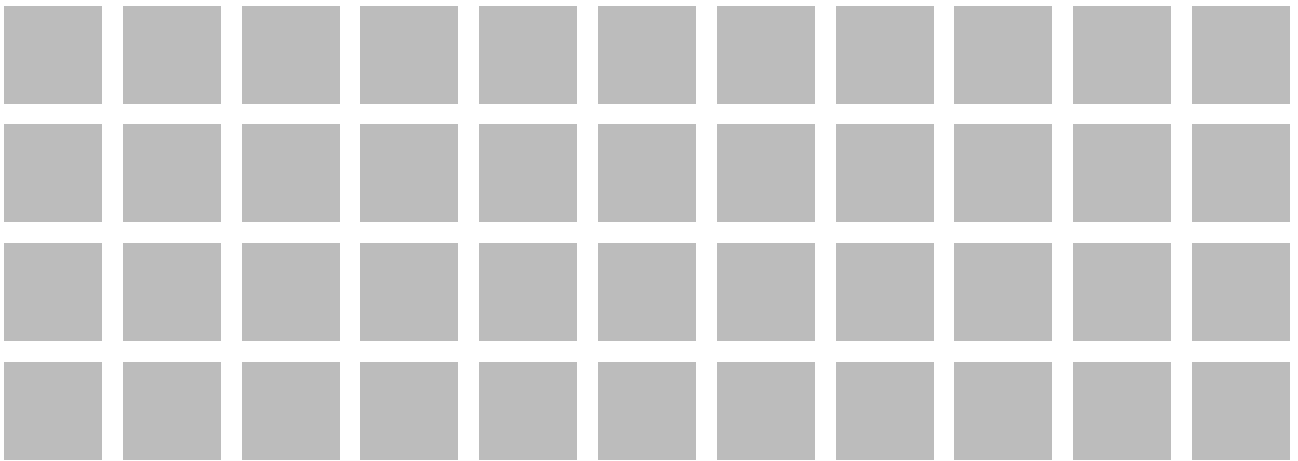
Réf. 513901

ACCESSOIRES EN OPTION

B8		<p>Application : Suspension pivotante des bagues de serrage B4 pour PLA, B7 pour LKS ou des blocs de jonction B11, B13 pour SP dans des consoles en forme de U avec forage de Ø12,5 mm</p>	<p>Réf. 172800 Matériau/Surface Acier inoxydable Caractéristique/Équipement Collier Ø12 mm, G1/8"</p>			
B10		<p>Application : Suspension pivotante des moteurs SP8 sur consoles K57, K 57.2, K 57-3, K 59, K 59, K 92</p>	<p>Réf. 155010 Matériau/Surface Acier moulé, nickelé Caractéristique/Équipement 2 pièces (pour forages de Ø20 mm)</p>			

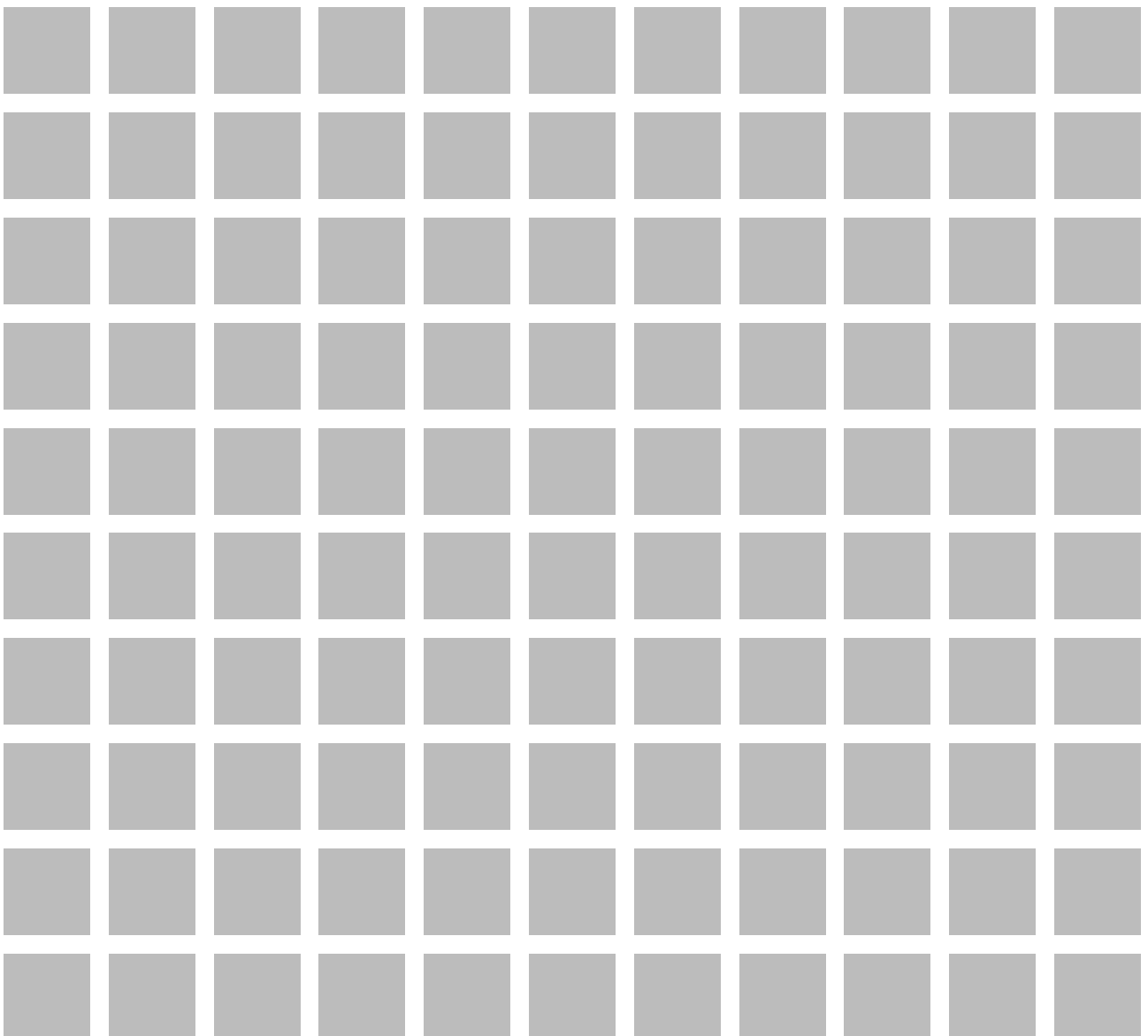
SUPPORT DE VANTAIL ET CONSOLES

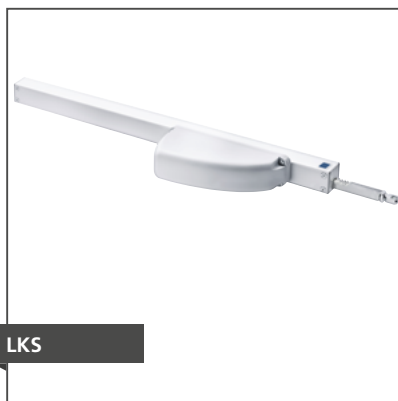
Fabrication spéciale	UE/pièce.	Réf.:			
Pieds pivotants laqués/revêtus de poudre dans les couleurs RAL					
Forfait peinture		516030			
lors de la commande de :	1 – 20	516032			
	21 – 50	516032			
	51 – 100	516032			
	à partir de 101	516032			
Consoles peintes / thermolaquées dans les couleurs RAL					
Forfait peinture		516030			
lors de la commande de :	1 – 20	516031			
	21 – 50	516031			
	51 – 100	516031			
	à partir de 101	516031			



3

Monteurs à crémaillère





LKS

MONTEURS À CRÉMAILLÈRE LKS

- Version 24V CC, S2
- Force de poussée/ de traction 550 N
- Longueur de la course 100 – 1000 mm
- Vitesse 6,0 mm/s
- Tube du boîtier (L x P x H) 30 x 30 mm x longueur selon la course
- Moto-réducteur 40 x 113 x 156 mm
- Mécanisme d'ouverture Crémaillère en acier chromé
- Variantes Solo
- Indice de protection IP 54

LKS

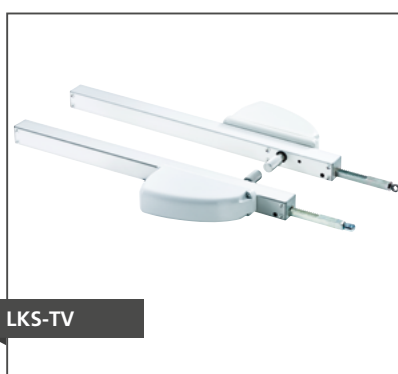


LKS-T

MONTEURS À CRÉMAILLÈRE LKS-T

- Version 24V CC, S2
- Force de poussée/ de traction 550 N
- Longueur de la course 300 – 1000 mm
- Vitesse 6,0 mm/s
- Tube du boîtier (L x P x H) 30 x 30 mm x longueur selon la course
- Mécanisme d'ouverture Crémaillère en acier chromé
- Variantes Solo avec suiveur à travers l'arbre de liaison
- Indice de protection IP 54

LKS T



LKS-TV

MONTEURS À CRÉMAILLÈRE LKS-TV

- Version 24V CC, S2
- Force de poussée/ de traction 1100 N
- Longueur de la course 300 – 1000 mm
- Vitesse 6,0 mm/s
- Tube du boîtier (L x P x H) 30 x 30 mm x longueur selon la course
- Mécanisme d'ouverture Crémaillère en acier chromé
- Variantes Tandem via l'arbre de transmission
- Indice de protection IP 54

LKS TV

MOTEURS À CRÉMAILLÈRE																		
Série de construction	Version	Réalisation		Longueur de course		Force		Vitesse		Course en	Courant de fermeture	Application :			Domaine d'utilisation		Utilisation dans des systèmes avec	
		électronique de coupure	Tension nominale	de-à	Course	Traction	OUVERT	FERMÉ	60 s			Max.	Ventilation	RWA	NRWG	Façade	Toit	Surveillance de fonctionnement
		[VDC]	[mm]	[N]	[N]	[mm/s]	[mm/s]	[mm]	[A]									
LKS	LKS (Solo)	S2	24	100-1000	550	550	6,0	6,0	350	0,8	●	●		●	●	○		○
	LKS-T			300-1000	550	550				0,8	●	●		■	●		●	○
	LKS-TV			300-1000	1100	1100				1,6	●	●		■	●		●	○

LÉGENDE

● approprié ■ moins approprié

S2 Électronique de déconnexion de charge

○ uniquement avec module d'arrêt et de commande externe USKM



CARACTÉRISTIQUES DU PRODUIT LKS

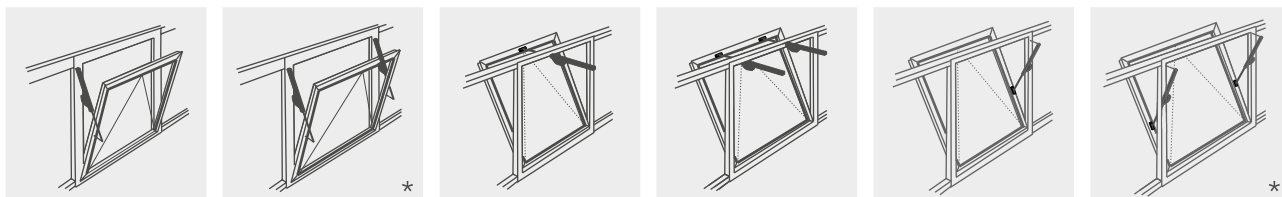
- Pour une ventilation naturelle contrôlée et RWA
- Construction robuste et résistante à la corrosion
- Boîtier mince en aluminium anodisé (30 x 30 mm)
- Carter de motoréducteur en plastique gris
- Montage facile grâce à la bague de serrage réglable ou à la suspension avant/arrière du boîtier
- Crémaillère en acier chromé, avec amortisseur de fin de course

Une déclaration environnementale de produit de type III (EPD - Environmental Product Declaration) selon ISO 14025 et EN 15804 a été préparée pour cette série de produits.

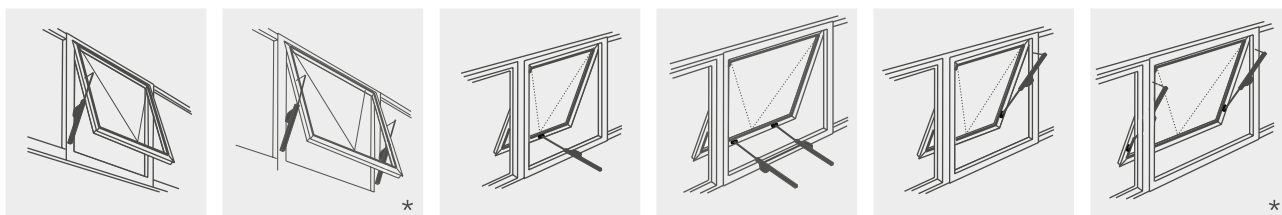
Les résultats de l'analyse du cycle de vie des différents types de produits sont énumérés à la fin de ce catalogue de produits. Les EPD peuvent être consultés et téléchargés sur notre page d'accueil www.aumueller-gmbh.de.

FAÇADE

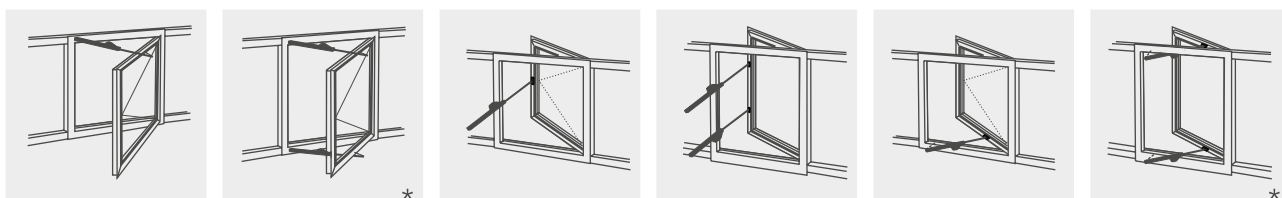
Vantaux basculant



Vantaux battants

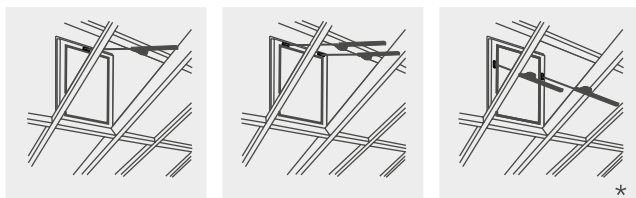


Vantaux tournant

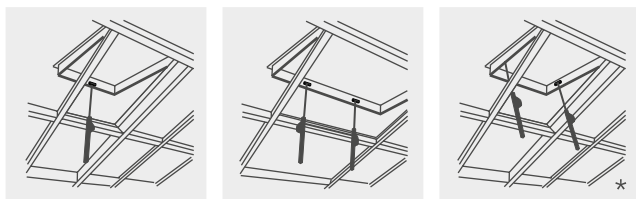


TOIT

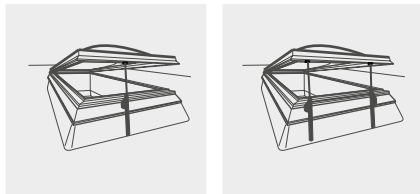
Vantaux basculant de toit



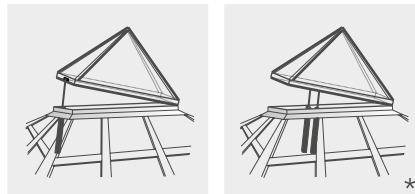
Vantaux battants de toit



Coupole d'éclairage



Pyramide de verre

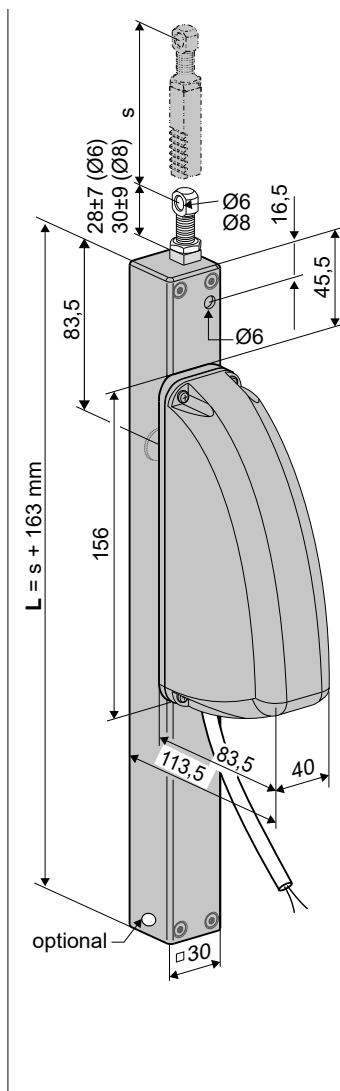


*Fonctionnement en tandem surveillé jusqu'à s < 300 mm avec USKM (module de contrôle réf. : 512140)

- Application : Ventilation et RWA (installation d'évacuation de la fumée et de la chaleur) en fonctionnement solo,
- Électronique de coupure intégrée S2

Options

- Trous pour suspension avant/arrière
- Fonctionnement en tandem surveillé (course max. 300 mm) et contrôle du brouillard par USKM



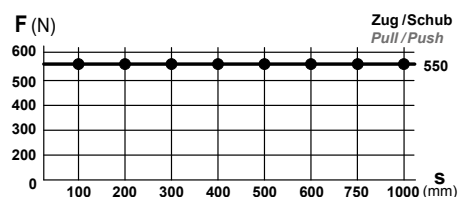
CARACTÉRISTIQUES TECHNIQUES

U_N	Tension assignée	24V CC (19V ... 28V)
I_N	Courant assigné	0,6 A
I_A	Courant de coupure	0,8 A
P_N	Puissance assignée	15 W
DC	Rapport cyclique (durée de commutation)	5 cycles (ED 30 % - ON 3 min./OFF : 7 min.)
	Indice de protection :	IP 54

Température ambiante -5 °C ... +60 °C

Force de traction max. 550 N

Force de poussée max.



Force de verrouillage (retenue) 1.800 N (en fonction de la fixation)

Crémaillère Acier chromé

Câble de raccordement Sans halogène, gris 2 x 0,75 mm², ~ 1 m

Vitesse $v = 6,0$ mm/s $v = 6,0$ mm/s

Course de levage 100 – 1000 mm

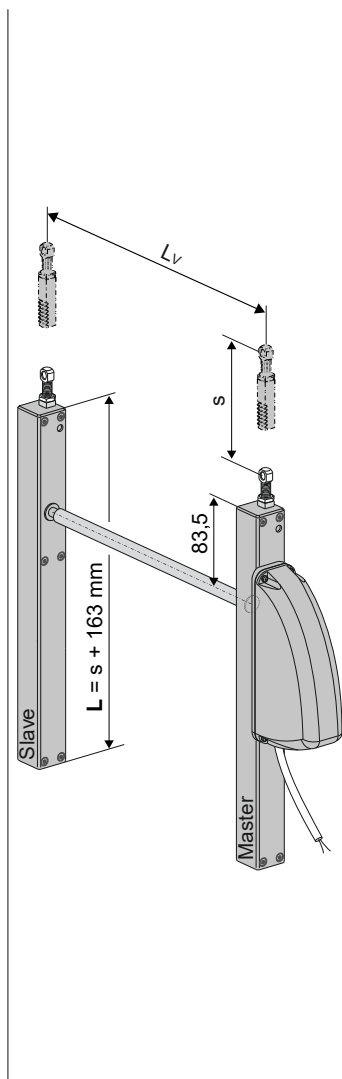
Longueur totale s + 163 mm (voir références de commande)

Niveau de pression acoustique d'émission ≤ 70 dB (A)

DONNÉES DE COMMANDE						
s [mm]	L [mm]	Version	Couleur	UE/pce	Réf.:	
100	263	LKS 100 S2	E6/C-0	1	513100.N	
200	363	LKS 200 S2	E6/C-0	1	513200.N	
300	463	LKS 300 S2	E6/C-0	1	513300.N	
400	563	LKS 400 S2	E6/C-0	1	513400.N	
500	663	LKS 500 S2	E6/C-0	1	513500.N	
600	763	LKS 600 S2	E6/C-0	1	513600.N	
750	913	LKS 750 S2	E6/C-0	1	513800.N	
1000	1163	LKS 1000 S2	E6/C-0	1	513805.N	

OPTIONS						
Fabrication spéciale				UE/pce	Réf.:	
Peinture du boîtier d'moteur en couleurs RAL						
Forfait peinture					516030	
lors de la commande de :				1 – 20	516004	
				21 – 50	516004	
				51 – 100	516004	
				à partir de 101	516004	
Extension de la longueur du câble de raccordement standard :						
3 m - sans halogène, gris - 2 x 0,75 mm ²					501023	
5 m - sans halogène, gris - 2 x 0,75 mm ²					501024	
10 m - sans halogène, gris - 2 x 0,75 mm ²					501026	
Suspension arrière						
2 forages supplémentaires Ø6 mm dans la partie inférieure du boîtier pour suspension arrière avec K28, K29				1	520901	
Raccourcissement mécanique de la course						
Raccourcissement de course sans longueur hors tout - mécanique				1	516000	
Autres longueurs sur demande						
Fonctionnement en tandem avec / sans commande séquentielle						
USKM (jusqu'à s ≤ 300mm)				1	512140	

- Application : Ventilation et RWA (installation d'évacuation de la fumée et de la chaleur),
- Électronique de coupure intégrée S2
- Monteur avec rotor par l'arbre de transmission pour la répartition de la charge en 2 points
- Options
- Trous pour suspension avant/arrière
- Arbres de liaison de différentes longueurs



CARACTÉRISTIQUES TECHNIQUES

U_N Tension assignée 24V CC (19V ... 28V)

I_N Courant assigné 0,6 A

I_A Courant de coupure 0,8 A

P_N Puissance assignée 15 W

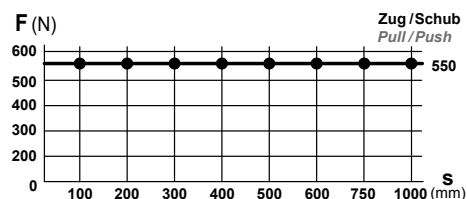
DC Rapport cyclique (durée de commutation) 5 cycles (ED 30 % - ON 3 min./OFF : 7 min.)

Indice de protection : IP 54

Température ambiante -5 °C ... +60 °C

F_Z Force de traction max. 550 N

F_A Force de poussée max.



F_H Force de verrouillage (retenue) 1.800 N (en fonction de la fixation)

Crémaillère Acier chromé

Câble de raccordement Sans halogène, gris 2 x 0,75 mm², ~ 1 m

v Vitesse $\frac{\Delta}{\Delta t} = 6,0 \text{ mm/s}$ $\frac{\Delta}{\Delta t} = 6,0 \text{ mm/s}$

s Course de levage 300 – 1000 mm

L Longueur totale s + 163 mm (voir références de commande)

L_v Arbre de transmission Pour la longueur standard, voir références de commande

Niveau de pression acoustique d'émission $\leq 70 \text{ dB (A)}$

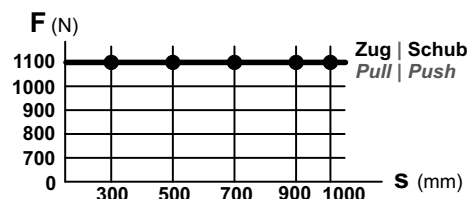
DONNÉES DE COMMANDE						
s [mm]	L [mm]	Version	Couleur	UE/pce	Réf.:	
300	463	LKS T 300 S2	E6/C-0	1	513300.T	
500	563	LKS T 500 S2	E6/C-0	1	513500.T	
600	663	LKS T 600 S2	E6/C-0	1	513600.T	
750	913	LKS T 750 S2	E6/C-0	1	513800.T	
1000	1163	LKS T 1000 S2	E6/C-0	1	513805.T	

OPTIONS						
Fabrication spéciale				UE/pce	Réf.:	
Peinture du boîtier d'moteur en couleurs RAL						
Forfait peinture					516030	
lors de la commande de :				1 – 20	516004	
				21 – 50	516004	
				51 – 100	516004	
				à partir de 101	516004	
Extension de la longueur du câble de raccordement standard :						
3 m - sans halogène, gris - 2 x 0,75 mm ²					501023	
5 m - sans halogène, gris - 2 x 0,75 mm ²					501024	
10 m - sans halogène, gris - 2 x 0,75 mm ²					501026	
Suspension arrière						
2 trous supplémentaires Ø6 mm dans la partie inférieure du boîtier pour suspension arrière avec K28, K29				1	520901	
Raccourcissement mécanique de la course						
Raccourcissement de course sans longueur hors tout - mécanique				1	516000	
Autres longueurs sur demande						
Accessoires				Lv [mm]	UE/pce	Réf.:
Arbre de transmission						
B17-1				1000	1	513050
B17-2				1500	1	513052

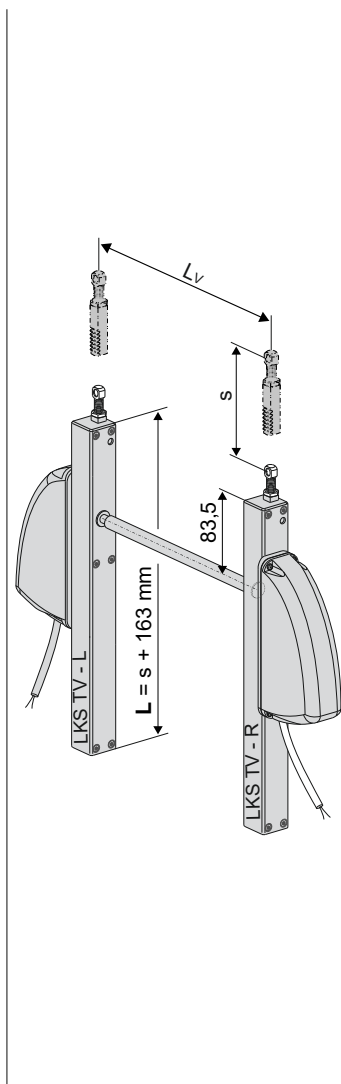
- Application : Ventilation et RWA,
- Électronique de coupure intégrée S2
- 2 moteurs synchronisés mécaniquement par arbre de liaison
- Options
- Forages pour suspension avant/arrière
- Arbres de liaison de différentes longueurs

CARACTÉRISTIQUES TECHNIQUES

U_N	Tension assignée	24V CC (19V ... 28V)
I_N	Courant assigné	1,2 A
I_A	Courant de coupure	2 x 0,8 A
P_N	Puissance assignée	30 W
DC	Rapport cyclique (durée de commutation)	5 cycles (ED 30 % - ON 3 min./OFF : 7 min.)
	Indice de protection :	IP 54
	Température ambiante	-5 °C ... +60 °C
F_Z	Force de traction max.	1100 N
F_A	Force de poussée max.	



F_H	Force de verrouillage (retenue)	2 x 1.500 N (en fonction de la fixation)
	Crémaillère	Acier chromé
	Câble de raccordement	Sans halogène, gris 2 x 0,75 mm ² , ~ 1 m
v	Vitesse	6,0 mm/s 6,0 mm/s
s	Course de levage	300 – 1000 mm
L	Longueur totale	s + 163 mm (voir références de commande)
L_V	Arbre de transmission	Dimensions de montage standard voir références de commande
	Niveau de pression acoustique d'émission	≤ 70 dB (A)



DONNÉES DE COMMANDE						
s [mm]	L [mm]	Version	Couleur	UE/pce	Réf.:	
300	463	LKS TV 300 S2	E6/C-0	1	513300.TV	
500	563	LKS TV 500 S2	E6/C-0	1	513500.TV	
600	463	LKS TV 600 S2	E6/C-0	1	513600.TV	
750	913	LKS TV 750 S2	E6/C-0	1	513800.TV	
1000	1163	LKS TV 1000 S2	E6/C-0	1	513805.TV	

OPTIONS						
Fabrication spéciale				UE/pce	Réf.:	
Peinture du boîtier d'moteur en couleurs RAL						
Forfait peinture					516030	
lors de la commande de :				1 – 20	516004	
				21 – 50	516004	
				51 – 100	516004	
				à partir de 101	516004	
Extension de la longueur du câble de raccordement standard :						
3 m - sans halogène, gris - 2 x 0,75 mm ²					501023	
5 m - sans halogène, gris - 2 x 0,75 mm ²					501024	
10 m - sans halogène, gris - 2 x 0,75 mm ²					501026	
Suspension arrière						
2 forages supplémentaires Ø6 mm dans la partie inférieure du boîtier pour suspension arrière avec K28, K29				1	520901	
Raccourcissement mécanique de la course						
Raccourcissement de course sans longueur hors tout - mécanique				1	516000	
Autres longueurs sur demande						
Accessoires				Lv [mm]	UE/pce	Réf.:
Arbre de transmission						
B17-1				1000	1	513050
B17-2				1500	1	513052

VUE D'ENSEMBLE DES CONSOLES										
Exemples d'application			1	2	3	4	5	6		
Console			K5, K82	K5	K28	K29	K29	K41		
Aide au montage				K21	K15, K16		K21			
Accessoires de fixation			B7		Forage arrière	Forage avant	Forage avant	Forage à l'avant		
Bloc vantail			F1, F1V, F1.1, F10.6		F1, F1V, F10.6			F12		
Indication sur l'utilisation								Coupole d'éclairage Essmann		
Encombrement		min. [mm]	50	40 – 50	40	40	40 – 50	90		
Matériau des vantaux		Aluminium	●	●	●	●	●			
		Bois	●	●	●	●	●			
		PVC	●	●	●	●	●	●		
Type de vantail et de montage	Basc.	vers l'int.	HSK	FM		■			■	
				RM						
		NSK	FM			●				
			RM							
	vers l'ext.	HSK	RM		●			●		
			PR	●			●			
		NSK	RM			●				
			PR							
	Basc. (incl. basc.)	vers l'int.	HSK	FM		■			■	
				RM						
		NSK	FM			●				
			RM							
	vers l'ext.	HSK	RM		●			●		
			PR	●			●			
		NSK	RM			●				
			PR							
Rot.	vers l'int.	HSK	FM		■			■		
			RM							
	NSK	FM			●					
		RM								
Toit	vers l'ext.	HSK	RM		●			●		
			PR	●			●			
	NSK	RM			●			●		
		PR	●			●				
Liku	vers l'ext.	HSK	RM	●			●		●	
		NSK	RM							
FAB (*1)		Solo	[mm]					700 – 1300		
		Sync2	[mm]					1200 – 2500		
FAH (*1)		Solo	[mm]					450 – 1500		
		Sync2	[mm]					450 – 2500		

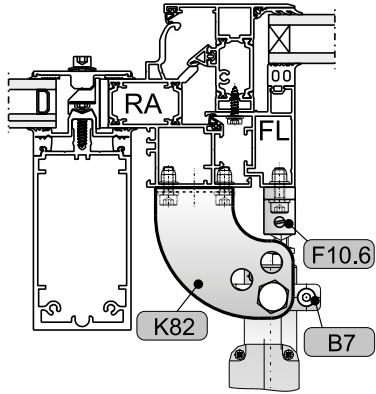
LÉGENDE

● approprié ■ moins approprié

(*1) Données d'orientation - en fonction de la statique du vantail, de la course d'moteur et des dimensions de montage relatives au point de pivotement du vantail. Les spécifications de FAB/FAH doivent être appliquées en conséquence pour les vantaux tournants.

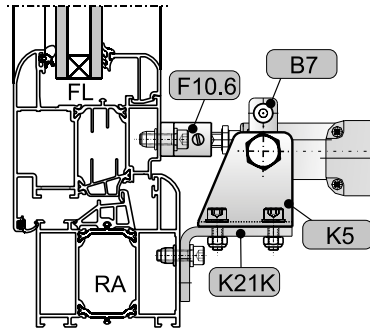
EXEMPLES D'APPLICATION

1 RM, HSK, vantail de toit vers l'extérieur



Présentation sur fenêtre en aluminium

2 RM, HSK, vantaux battants vers l'extérieur



Présentation sur la fenêtre en plastique

2 RM, NSK, vantail tournant vers l'intérieur

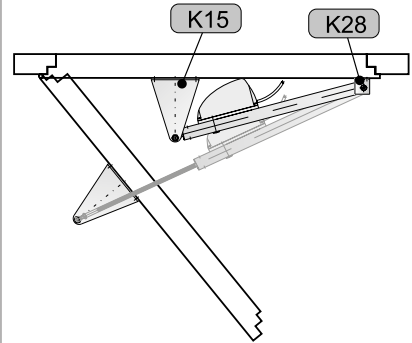
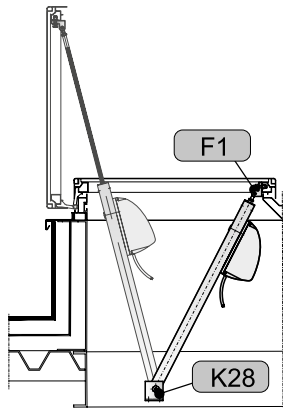


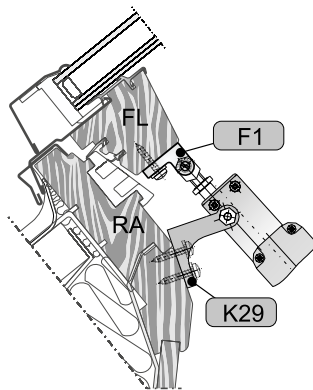
Illustration exemplaire

3 RM, HSK, vantail de toit vers l'extérieur



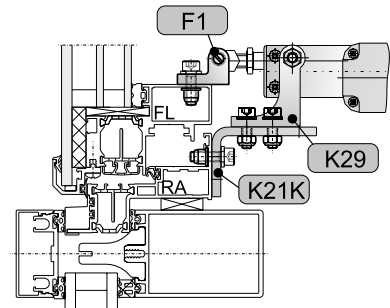
Représentation sur le rabat de toit

4 RM, HSK, vantaux de toit vers l'extérieur



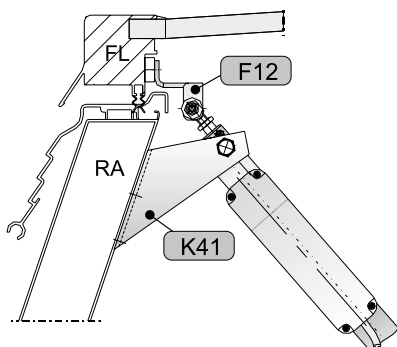
Représentation à la fenêtre en bois

5 RM, HSK, vantaux battants vers l'extérieur



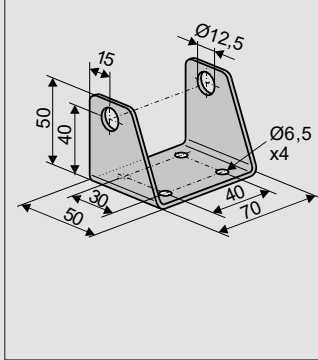
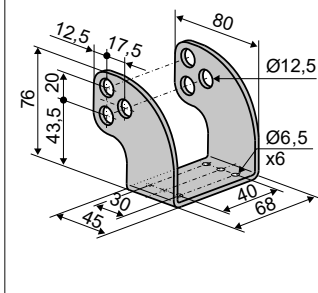
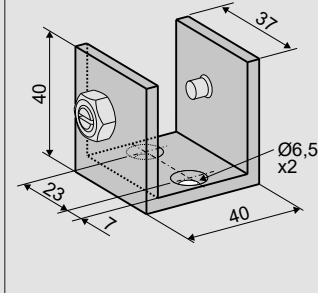
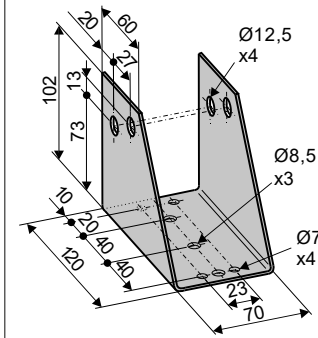
Présentation sur fenêtre en aluminium

6 RM, HSK, coupole d'éclairage



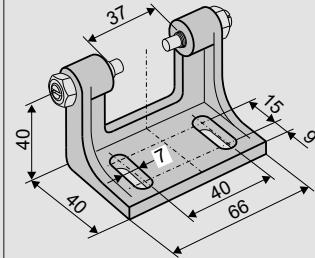
Représentation sur coupole d'éclairage Essmann

CONSOLES

<p>K5</p> 	<p>Application : Montage en saillie à la bord de fermeture principal des dormants ou meneaux/traverses de fenêtres de toit ouvrant vers l'extérieur pour la suspension pivotante d'moteurs PLA avec bague de serrage B4, SP8 avec blocs de jonction B13, LKS avec bague de serrage B7</p>	<p>Réf. 155800 Matériau/Surface Acier galvanisé Caractéristique/Équipement Forages Ø12.5 mm</p>	
<p>Accessoires</p>			
<p>B7 Bague de serrage LKS (30 x 30 mm, G1/8)</p>		<p>Réf. 513900</p>	
<p>K21K Console</p>		<p>Réf. 159900</p>	
<p>K21L Console</p>		<p>Réf. 159905</p>	
<p>K82</p> 	<p>Application : Montage en saillie dans le bord de fermeture principal des dormants (ou des meneaux/traverses) des fenêtres de toit ouvrant vers l'extérieur pour la suspension pivotante d'moteurs PLA avec bague de serrage B4, SP8 avec blocs de jonction B13, LKS avec bague de serrage B7</p>	<p>Réf. 151320 Matériau/Surface Acier inoxydable Caractéristique/Équipement Perçages Ø12.5 mm</p>	
<p>Accessoires</p>			
<p>B7 Bague de serrage LKS (30 x 30 mm, G1/8)</p>		<p>Réf. 513900</p>	
<p>K28</p> 	<p>Application : Montage en saillie sur le dormant (ou le meneau/traverse) du bord de fermeture principal de fenêtres de toit ouvrant vers l'extérieur, pour la suspension pivotante d'moteurs LKS avec forage avant ou arrière de Ø6,0 mm</p>	<p>Réf. 160800 Matériau/Surface Aluminium naturel Caractéristique/Équipement 2x tiges filetées M8, Écrou M8 Charge max. 600 N</p>	
<p>Accessoires</p>			
<p>2 forages arrière Ø6 mm</p>		<p>Réf. 520901</p>	
<p>K7</p> 	<p>Application : Montage en saillie dans le bord de fermeture principal de la couronne de la coupole d'éclairage Essmann 810 pour la suspension pivotante d'moteurs PS avec blocs de jonction B13, LKS avec bague de serrage B7 ou PLA avec bague de serrage B4</p>	<p>Réf. 157500 Matériau/Surface Acier galvanisé Caractéristique/Équipement Forages Ø12.5 mm</p>	
<p>Accessoires</p>			
<p>B7 Bague de serrage LKS (30 x 30 mm, G1/8)</p>		<p>Réf. 513900</p>	

CONSOLES

K29



Application :

Montage en saillie sur le dormant (ou le meneau/traverse) du **bord de fermeture principal** de fenêtres de toit ouvrant vers l'extérieur pour la **suspension pivotante** d'moteurs **LKS** avec forage avant ou arrière de **Ø6,0 mm**

Réf. 160900

Matériau/Surface
Aluminium, naturel
Caractéristique/Équipement
2x tige filetée M8, écrou M8
Charge
max. 600 N

Accessoires

2 trous arrière Ø6 mm

Réf. 520901

K21K Console

Réf. 159900

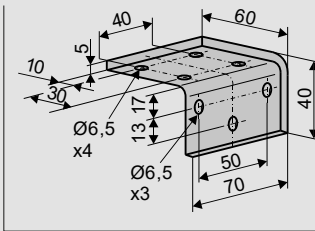
K21L Console

Réf. 159905

ACCESSOIRES

Console

K21K



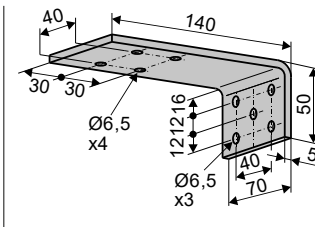
Application :

Décalage du niveau de montage des consoles de fixation **K5, K29** de l'horizontale à la verticale pour le montage sur le **bord de fermeture principal** du dormant

Réf. 159900

Matériau/Surface
Acier, galvanisé

K21L



Application :

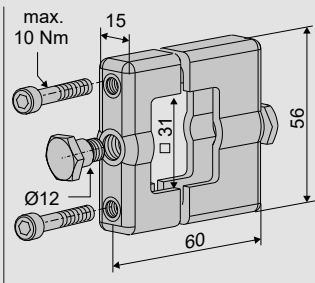
Décalage du niveau de montage des consoles de fixation **K5, K29** de l'horizontale à la verticale pour le montage sur le **bord de fermeture principal** du dormant

Réf. 159905

Matériau/Surface
Acier, galvanisé

Bague de serrage

B7



Application :

Fixation par serrage réglable dans le **LKS** Boîtier d'moteur pour montage en saillie avec suspension pivotante dans des consoles **K5, K7, K82** (de préférence sur des fenêtres ouvrant vers l'extérieur).

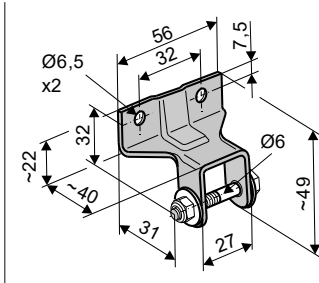
Réf. 513900

Matériau/Surface
Aluminium (E6/C-0), acier inoxydable
Caractéristique/Équipement
2x vis à collerette B8 Ø12 mm, G1/8
2x vis à tête cylindrique M6x50

APPLICATIONS PARTICULIÈRES

COUPOLE D'ÉCLAIRAGE ESSMANN type 810

F12



Application :

Montage d'moteurs avec suspension avant $\varnothing 6$ mm sur les coupoles d'éclairage Essmann 810

Réf. 151500

Matériau/Surface

Acier galvanisé

Caractéristique/

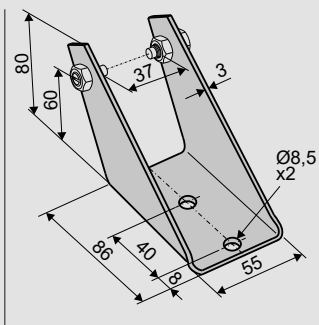
Équipement

1x vis M6, rondelle, écrou

Charge

max. 800 N

K41



Application :

Montage en saillie dans le bord de fermeture principal de la couronne de la coupole d'éclairage Essmann 810 pour la suspension pivotante d'moteurs LKS

Réf. 160910

Matériau/Surface

Acier galvanisé

Caractéristique/

Équipement

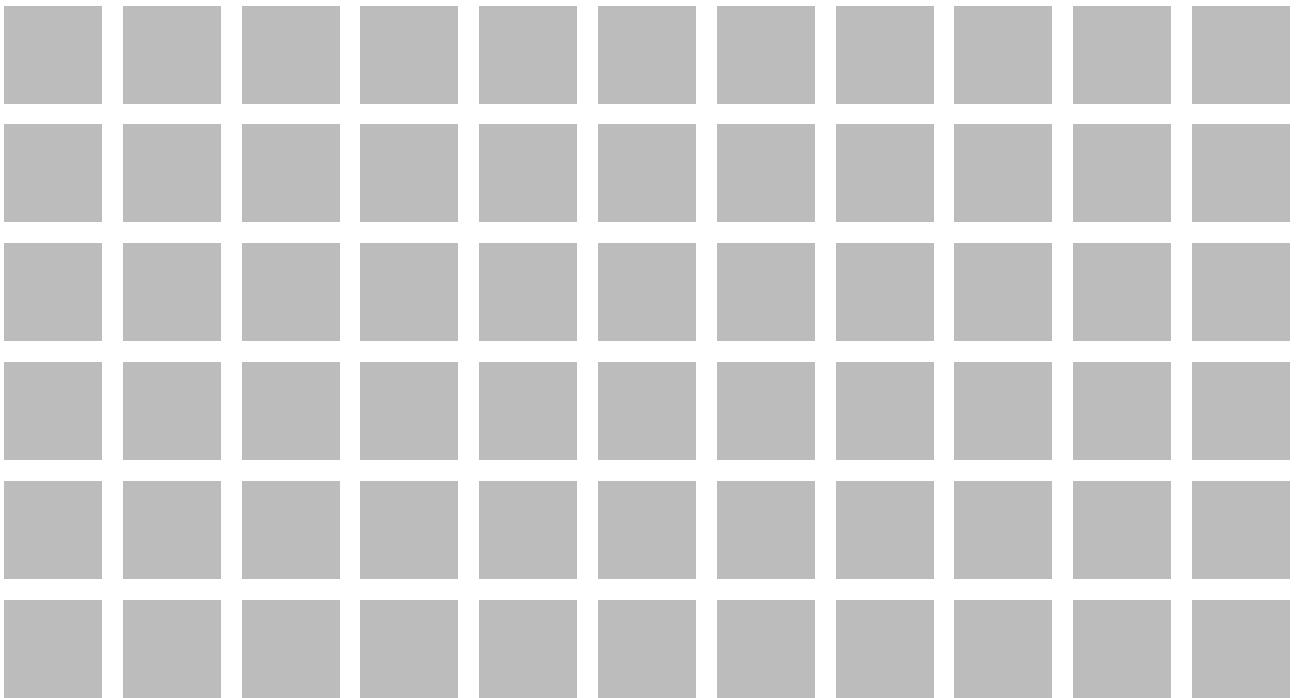
2x tiges filetées M8,

écrou M8

ACCESSOIRES EN OPTION

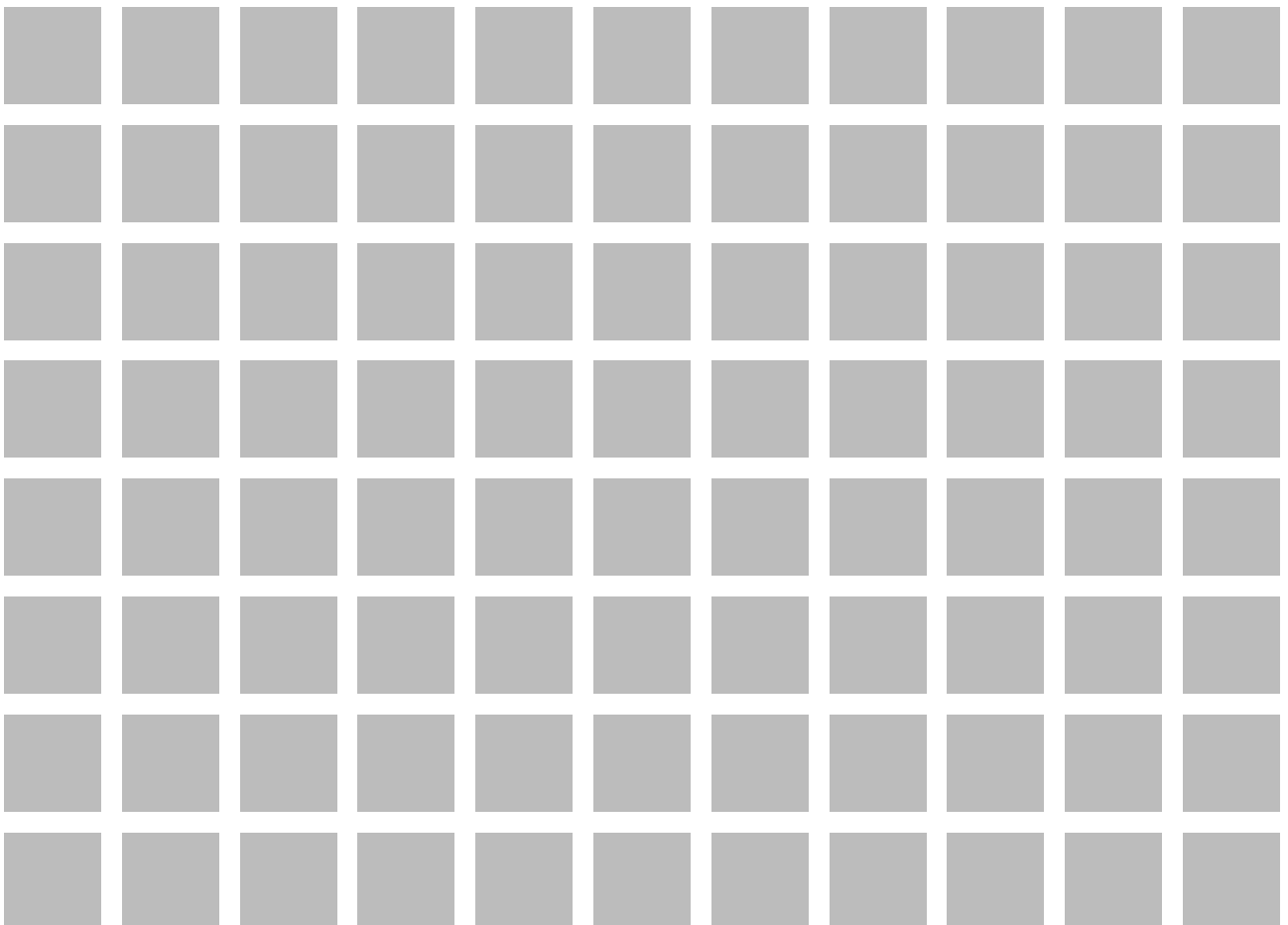
Vis à collerette					
B8		Application : Suspension pivotante des bagues de serrage B4 pour PLA B7 pour LKS ou des blocs de jonction B11, B13 pour PS sur consoles en forme de U avec forage de Ø12 mm	Réf. 172800 Matériau/Surface Acier inoxydable Caractéristique/Équipement Collier Ø12 mm, G1/8"		

Fabrication spéciale	UE/pce	Réf.:			
Pieds pivotants laqués/revêtus de poudre dans les couleurs RAL					
Forfait peinture		516030			
lors de la commande de :	1 – 20	516032			
	21 – 50	516032			
	51 – 100	516032			
	à partir de 101	516032			
Consoles peintes / thermolaquées dans les couleurs RAL					
Forfait peinture		516030			
lors de la commande de :	1 – 20	516031			
	21 – 50	516031			
	51 – 100	516031			
	à partir de 101	516031			



4

Monteurs à levier rabattable





FTA600 R

FTA600 R MONTEURS À LEVIER RABATTABLE

- Version 24V CC, S12
- Couple OUVERT/FERMÉ 215 Nm / 215 Nm
- Angle d'ouverture (levier) 0 - 93 degrés
- Vitesse 2.0 degrés/s (45 s pour 90°)
- Tube de boîtier (l x P x L) 40 x 56 x 421 mm, aluminium
- Mécanisme d'ouverture Levier 20 x 30 x 405 mm, aluminium
- Variantes Solo avec rouleau pour ouvertures d'aspiration d'air
- Indice de protection IP32

FTA600
R



FTA600 DF

MONTEURS À LEVIER RABATTABLE FTA600 DF

- Version 24V CC, S12
- Couple OUVERT/FERMÉ 215 Nm / 215 Nm
- Angle d'ouverture (levier) 0 - 93 degrés
- Vitesse 2.0 degrés/s (45 s pour 90°)
- Tube de boîtier (l x P x L) 40 x 56 x 421 mm, aluminium
- Mécanisme d'ouverture Levier 20 x 30 x 381 mm, aluminium
- Variantes Solo avec levier de rétroaction pour vantaux tournants ouvrant vers l'intérieur
- Indice de protection IP32

FTA600
DF



FTA600 GF

FTA600 MONTEURS À LEVIER RABATTABLE FTA600 GF

- Version 24V CC, S12
- Couple OUVERT/FERMÉ 215 Nm / 215 Nm
- Angle d'ouverture (levier) 0 - 93 degrés
- Vitesse 2.0 degrés/s (45 s pour 90°)
- Tube de boîtier (l x P x L) 40 x 56 x 421 mm, aluminium
- Mécanisme d'ouverture Levier 20 x 30 x 444 mm, aluminium
- Variantes Solo avec rail de guidage pour vantaux tournants ouvrant vers l'extérieur
- Indice de protection IP32

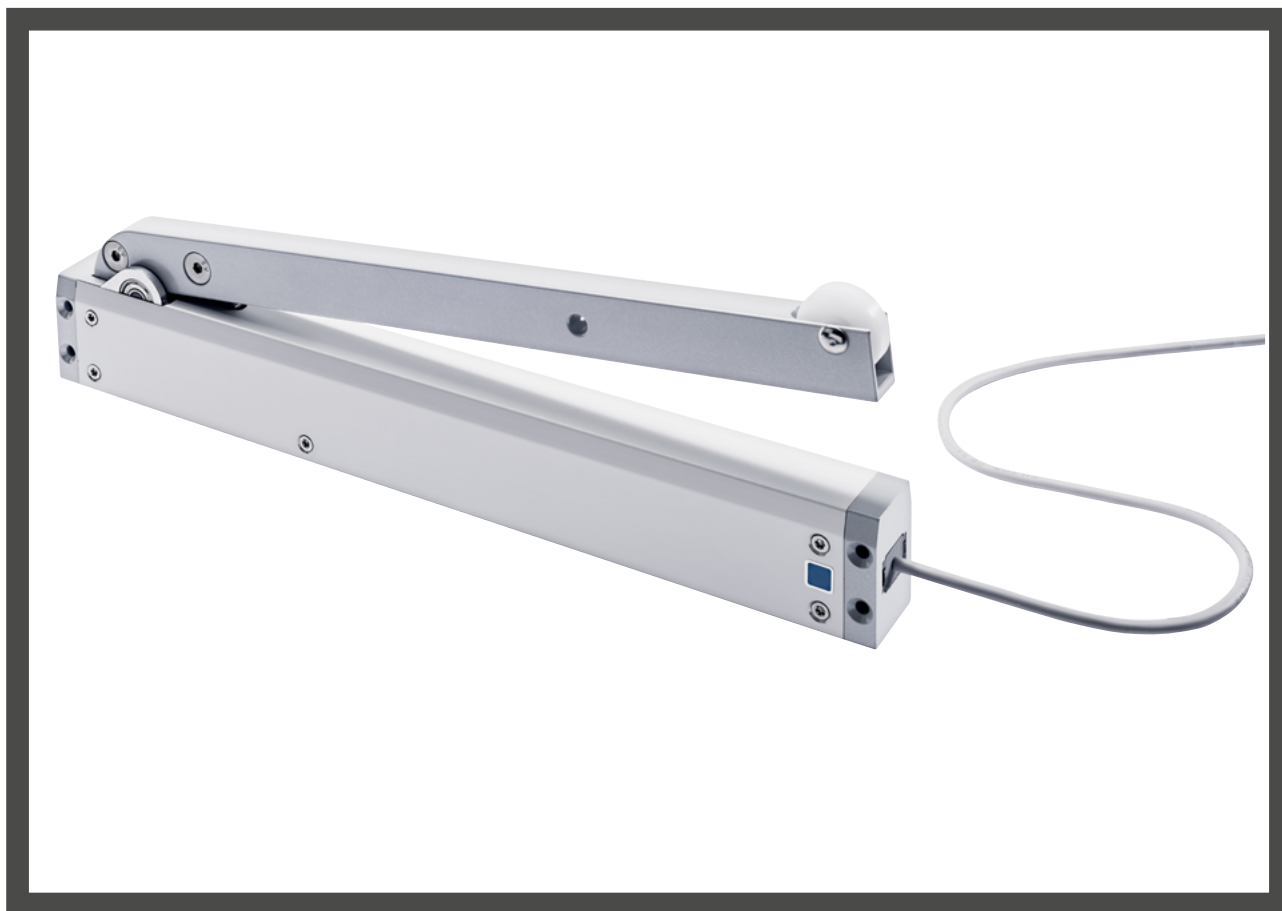
FTA600
GF

COMMANDES PAR LEVIER RABATTABLE																	
Série de construction	Version	Réalisation		Angle d'ouverture	Couple		Durée		Courant de fermeture	Application :			Domaine d'utilisation		Utilisation dans des systèmes avec		
		électronique de coupure	Tension de mesure	de-à	ouvrir	fermer	OUVERT	FERMÉ	Max.	Ventilation	RWA	NRWG	Façade	Toit	Surveillance de fonctionnement	Fonctionnement synchrone	Séquence de fermeture
		[VDC]	[mm]	[Nm]	[Nm]	[mm/s]	[mm/s]	[A]									
FTA	FTA R	S12	24	0 – 93	215	215	45,0	45,0	1,4	●	●	●	●		●	●	●
	FTA DF					215				●	●	●	●		●	●	●
	FTA GF					215				●	●	●	●	■	●	●	●

LÉGENDE

● approprié ■ moins approprié

S12 Électronique de commande intelligente programmable pour le fonctionnement synchrone et les fonctions spéciales



CARACTÉRISTIQUES DU PRODUIT FTA600

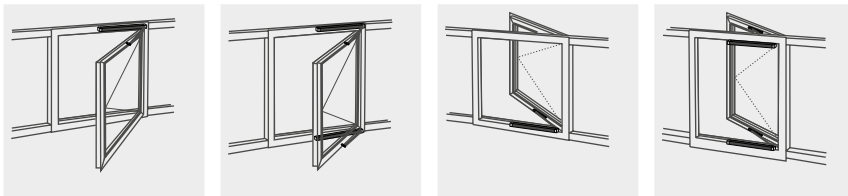
- Pour une ventilation naturelle contrôlée, RWA (installation d'évacuation de la fumée et de la chaleur) et NRWG (dispositif d'évacuation naturelle de fumée et chaleur) ferralux® selon EN12101-2
- Version :
 - R - avec rouleau - le levier rabattable s'ouvre à 90° par-dessus le rouleau jusqu'à l'écoulement aval
 - DF - avec levier de rétroaction pour ouvrir/fermer à 90° des fenêtres tournantes ouvrant vers l'intérieur
 - GF - avec glissière pour ouvrir/fermer à 90° des fenêtres tournantes ouvrant vers l'extérieur
- Temps d'ouverture d'env. 45 s pour un angle d'ouverture d'env. 90°
- Contact libre de potentiel programmable, "position finale" ou "ouverture"
- Construction robuste et résistante à la corrosion
- Montage facile par des forages dans les embouts du boîtier
- Paramètres programmables de l'électronique de réglage intelligente S12
 - Fonctionnement multiple synchronisé et commande séquentielle de max. 4 moteurs
 - Démarrage et arrêt progressifs en position de fin de course
 - Angle d'ouverture, force de fermeture, vitesse réglable
 - Inversion en cas de coupure par surcharge pendant le processus de fermeture
- Solution de connecteur intégrée
- Convient au fonctionnement avec M-COM pour la configuration automatique du fonctionnement synchrone et des commandes séquentielles

Une déclaration environnementale de produit de type III (EPD - Environmental Product Declaration) selon ISO 14025 et EN 15804 a été préparée pour cette série de produits.

Les résultats de l'analyse du cycle de vie des différents types de produits sont énumérés à la fin de ce catalogue de produits. Les EPD peuvent être consultés et téléchargés sur notre page d'accueil www.aumueller-gmbh.de.

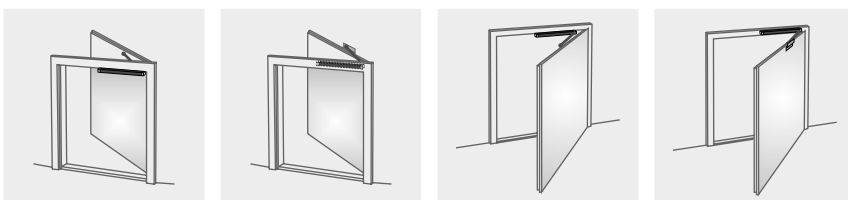
FAÇADE

Vantaux tournant (FTA600 DF/GF)



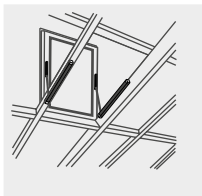
OUVERTURE POUR L'AIR SOUFFLÉ

Fenêtre de profondeur de plancher (FTA600 R)

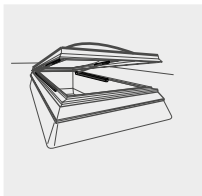


TOIT

Vantaux basculant de toit (FTA600 GF)



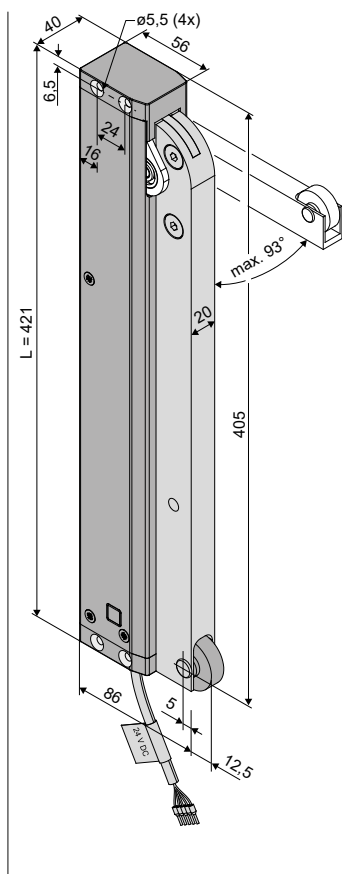
Coupole d'éclairage (FTA600 GF)



- Application : Ventilation, RWA (installation d'évacuation de la fumée et de la chaleur)
- Principalement pour les ouvertures l'air soufflé
- Électronique de commande intelligente intégrée S12
- Contact programmable pour l'actionnement d'un disjoncteur fourni par le client
- Solution de connecteurs uniforme pour tous les moteurs par chaîne d'**AUMÜLLER** et moteurs à levier rabattable d'**AUMÜLLER**

Options

- Programmation de fonctions spéciales
- M-COM pour la configuration automatique du fonctionnement synchrone et des commandes séquentielles avec moteurs de verrouillage (S3 / S12) dans les systèmes d'moteur composés
- Diverses programmations spécifiques à l'objet sur demande



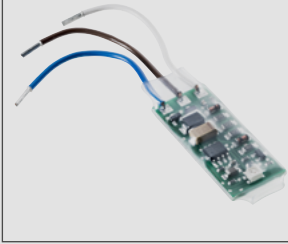
CARACTÉRISTIQUES TECHNIQUES


U_N	Tension assignée	24V CC (19V ... 28V)
I_N	Courant assigné	1,0 A
I_A	Courant de coupure	1,4 A
P_N	Puissance assignée	24 W
DC	Rapport cyclique (durée de commutation)	5 cycles (ED 30 % - ON 3 min./OFF : 7 min.)
	Indice de protection :	IP 32
	Température ambiante	-5 °C ... +60 °C
M_A	Obliger (Couple) OUVERT (max.)	600 N (~215 Nm)
M_Z	Obliger (Couple) FERMÉ (max.)	600 N (~215 Nm)
F_H	Force de verrouillage (retenue)	Pas de raccordement aux pièces mobiles (rouleau)
	Levier	Aluminium (RAL9006) avec rouleau en plastique
	Câble de raccordement	Sans halogène, gris 5 x 0,5 mm ² , ~ 3 m
t	Durée (0° - 90°) (avec 2/3 de la charge constante)	\curvearrowright = 45 s (2,0°/s) \curvearrowleft = 45 s (2,0°/s)
s	Angle d'ouverture (levier)	0 - 93 DEG (± 5%)
L	Longueur totale	421 mm
	Contact libre de potentiel	max. 24VCC / 0,5A programmable
	Niveau de pression acoustique d'émission	≤ 70 dB (A)

DONNÉES DE COMMANDE						
s [DEG]	L [mm]	Version	Couleur	UE/pce	Réf.:	
0° – 93°	421	FTA600 R S12 24V	E6/C-0	1	524144	
Accessoires				UE/pce	Réf.:	
K88 Jeu de consoles FTA600 R				1	524156	

OPTIONS						
Fabrication spéciale				UE/pce	Réf.:	
Peinture du boîtier d'moteur en couleurs RAL						
Forfait peinture					516030	
lors de la commande de :				1 – 20	516004	
				21 – 50	516004	
				51 – 100	516004	
				à partir de 101	516004	
Programmation microprocesseur S12						
Raccourcissement de course électronique 24V S12				1	524190	
Monteurs programmables 24V / 230V S12					524180	
Accessoires en option				UE/pce	Réf.:	
Module de configuration M-COM pour systèmes d'moteur				1	524177	

ACCESSOIRES EN OPTION

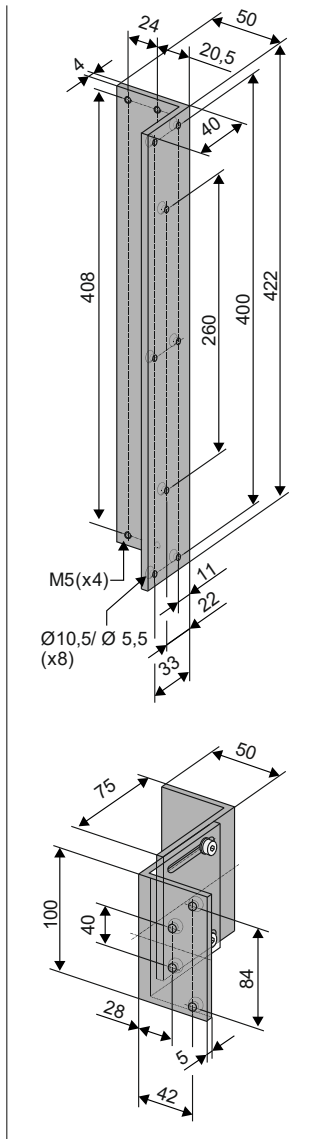
Unité de commande principale						
M-COM		<p>Application :</p> <p>Module de configuration pour la configuration et la surveillance automatiques de max. 4 moteurs de verrouillage NC / 2 en version S12 / S3 dans les systèmes d'moteur</p> <p>Tension assignée 24V CC (19V ... 28V)</p> <p>Consommation d'énergie : <12 mA</p> <p>Type d'moteur : S12</p>	<p>Réf. 524177</p> <p>Indice de protection : IP30 Revêtement caoutchouc</p> <p>Température ambiante 0 °C ... +70 °C</p> <p>Dimensions : 45 x 17 x 6 mm</p> <p>Fils de connexion : 3 conducteurs 0,5 mm² x 50 mm</p> <p>Caractéristique / Équipement Circuit imprimé assemblé avec fils de connexion pour l'installation dans la boîte de jonction du client</p>			

Solution de connecteur :						
Wire Click		<p>Application :</p> <p>Wire Click : Solution de connecteur uniforme pour tous les moteurs d'AUMÜLLER par chaîne et moteurs d'AUMÜLLER à levier rabattable.</p> <p>Tension assignée 24V CC (19V ... 28V)</p> <p>Câble de raccordement : sans halogène, gris 5 x 0,5 mm²</p> <p>Bornes : jusqu'à 1,5 mm² - 5 unités</p>	<p>Caractéristique / Équipement</p> <ul style="list-style-type: none"> Longueur de câble flexible Raccordement de plusieurs moteurs Connecteur sécurisé contre la rotation Les crochets encliquetables empêchent la fiche d'être retirée sous tension. Soulagement de la traction par vissage des moitiés de boîtier selon DIN EN 60335-1 			
VARIANTES :						
Longueur de câble 3 m - 24V CC					Réf. 501251	
Longueur de câble 5 m - 24V CC					Réf. 501252	
10 m de longueur de câble - 24V CC					Réf. 501253	

ACCESSOIRES

Jeu de consoles

K88



Application :

Montage en saillie dans le dormant du **bord de fermeture secondaire** d'ouvertures de ventilation vers l'intérieur.
 Angle 422 mm pour montage de la FTA600-R
 Deux angles de 100 mm pour le montage en tant que guidage coulissant pour le rouleau porteur, avec possibilité de réglage pour compenser le retournement du vantail.

Réf. 524156

Matériau/Surface
Aluminium (E6/C-0)

Caractéristique/Équipement

1x angle 50x40x422
 (t = 4) mm
 2x angles 50x75x75x100
 (t = 5) mm
 Vis / écrous de fixation

Charge

max. 600 N

CONSOLE

Fabrication spéciale	UE/pce	Réf.:		
Consoles peintes / thermolaquées dans les couleurs RAL				
Forfait peinture		516030		
lors de la commande de :	1 – 20	516031		
	21 – 50	516031		
	51 – 100	516031		
	à partir de 101	516031		

Exemples de montage

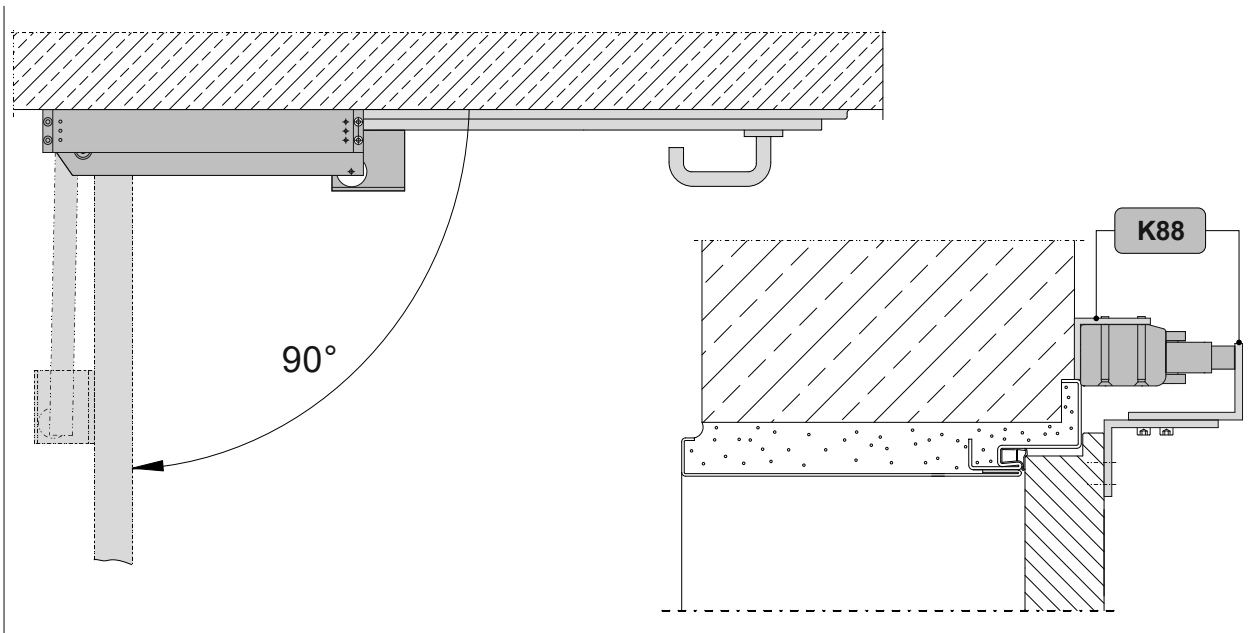
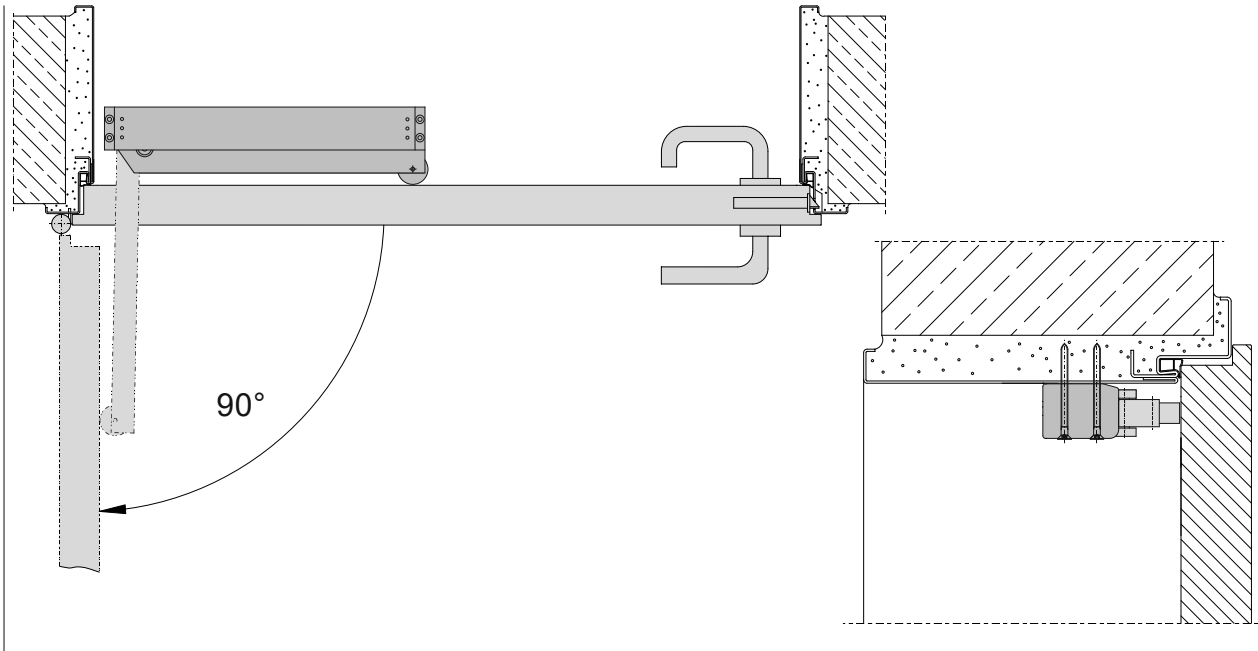
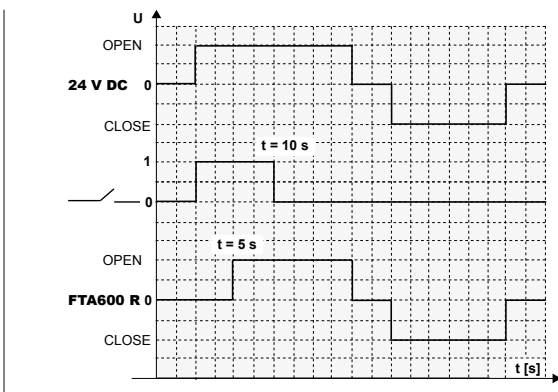


Diagramme FTA600 R



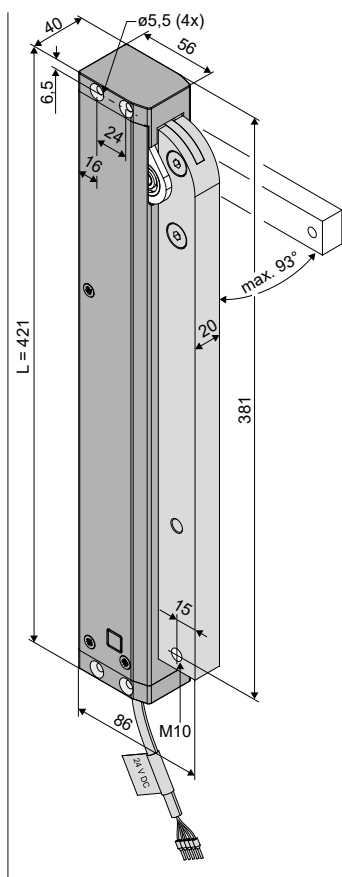
Après l'application de la tension, le contact à verrouillage est activé pendant 10 secondes. Avec une temporisation d'env. 5 secondes, le bras d'moteur à levier rabattable FTA600 R bouge et s'ouvre jusqu'à un angle de 93° max.

Lors de la procédure de fermeture, le contact à verrouillage n'est pas actionné.

- Application : Ventilation, RWA (installation d'évacuation de la fumée et de la chaleur), NRWG (dispositif d'évacuation naturelle de fumée et chaleur) ferralux®
- Utilisé principalement pour ouvrir/fermer des vantaux tournants ouvrant vers l'intérieur à 90°
- Électronique de commande intelligente intégrée S12
- Contact de retour programmable
- Solution de connecteurs uniforme pour tous les moteurs par chaîne d'AUMÜLLER et moteurs à levier rabattable d'AUMÜLLER

Options

- Programmation de fonctions spéciales
- M-COM pour la configuration automatique du fonctionnement synchrone et des commandes séquentielles avec moteurs de verrouillage (S3 / S12) dans les systèmes d'moteur composés
- Programmation diversifiée spécifique à l'objet




CARACTÉRISTIQUES TECHNIQUES


U_N	Tension assignée	24V CC (19V ... 28V)
I_N	Courant assigné	1,0 A
I_A	Courant de coupure	1,4 A
P_N	Puissance assignée	20 W
DC	Rapport cyclique (durée de commutation)	5 cycles (ED 30 % - ON 3 min./OFF : 7 min.)
	Indice de protection :	IP 32
	Température ambiante	-5 °C ... +60 °C
M_A	Obliger (Couple) OUVERT (max.)	600 N (~ 215 Nm)
M_Z	Obliger (Couple) FERMÉ (max.)	600 N (~ 215 Nm)
F_H	Force de verrouillage (retenue)	3000 N (en fonction de la fixation)
	Levier	Aluminium (RAL9006)
	Câble de raccordement	Sans halogène, gris 5 x 0,5 mm ² , ~ 3 m
t	Durée (0° - 90°) (avec 2/3 de la charge constante)	45 s (2,0°/s) 45 s (2,0°/s)
s	Angle d'ouverture (levier)	0 - 93 DEG (± 5%)
L	Longueur totale	421 mm
	Contact libre de potentiel	max. 24VDC / 0,5A programmable
	Niveau de pression acoustique d'émission	≤ 70 dB (A)

DONNÉES DE COMMANDE						
s [DEG]	L [mm]	Version	Couleur	UE/pce	Réf.:	
0° – 93°	421	FTA600 DF S12 24V	E6/C-0	1	524145	
Accessoires				UE/pce	Réf.:	
K103 Jeu de consoles FTA600 DF				1	524172	

OPTIONS						
Fabrication spéciale				UE/pce	Réf.:	
Peinture du boîtier d'moteur en couleurs RAL						
Forfait peinture					516030	
lors de la commande de :				1 – 20	516004	
				21 – 50	516004	
				51 – 100	516004	
				à partir de 101	516004	
Programmation microprocesseur S12						
Raccourcissement de course électronique 24V S12				1	524190	
Monteurs programmables 24V / 230V S12					524180	
Accessoires en option				UE/pce	Réf.:	
Module de configuration M-COM pour systèmes d'moteur				1	524177	

ACCESSOIRES EN OPTION

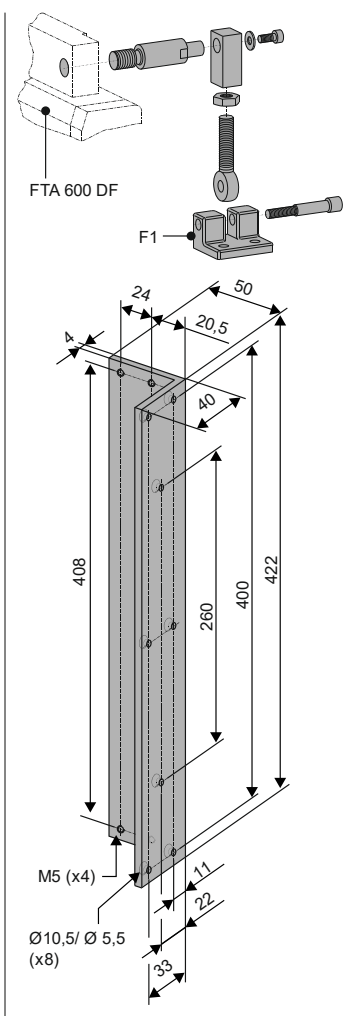
Unité de commande principale						
M-COM		<p>Application :</p> <p>Module de configuration pour la configuration et la surveillance automatiques de max. 4 moteurs de verrouillage NC / 2 en version S12 / S3 dans les systèmes d'moteur</p> <p>Tension assignée 24V CC (19V ... 28V)</p> <p>Consommation d'énergie : <12 mA</p> <p>Type d'moteur : S12</p>	<p>Réf. 524177</p> <p>Indice de protection : IP30 Revêtement caoutchouc</p> <p>Température ambiante 0 °C ... +70 °C</p> <p>Dimensions : 45 x 17 x 6 mm</p> <p>Fils de connexion : 3 conducteurs 0,5 mm² x 50 mm</p> <p>Caractéristique / Équipement Circuit imprimé assemblé avec fils de connexion pour l'installation dans la boîte de jonction du client</p>			

Solution de connecteur :						
Wire Click		<p>Application :</p> <p>Wire Click : Solution de connecteur uniforme pour tous les moteurs d'AUMÜLLER par chaîne et moteurs d'AUMÜLLER à levier rabattable.</p> <p>Tension assignée 24V CC (19V ... 28V)</p> <p>Câble de raccordement : sans halogène, gris 5 x 0,5 mm²</p> <p>Bornes : jusqu'à 1,5 mm² - 5 unités</p>	<p>Caractéristique / Équipement</p> <ul style="list-style-type: none"> Longueur de câble flexible Raccordement de plusieurs moteurs Connecteur sécurisé contre la rotation Les crochets encliquetables empêchent la fiche d'être retirée sous tension. Soulagement de la traction par vissage des moitiés de boîtier selon DIN EN 60335-1 			
VARIANTES :						
Longueur de câble 3 m - 24V CC					Réf. 501251	
Longueur de câble 5 m - 24V CC					Réf. 501252	
10 m de longueur de câble - 24V CC					Réf. 501253	

ACCESSOIRES

Jeu de consoles

K103



Application :

Montage en saillie dans le dormant du **bord de fermeture secondaire** de vantaux tournants ouvrant vers l'intérieur.
 Angle 422 mm pour le montage du FTA600-DF sur le dormant.
 Angle F1 pour la fixation au vantail et le montage du levier d'attelage avec possibilité de réglage pour compenser le renversement du vantail.

Réf. 524172

Matériau/Surface
Aluminium (E6/C-0)

Caractéristique/Équipement

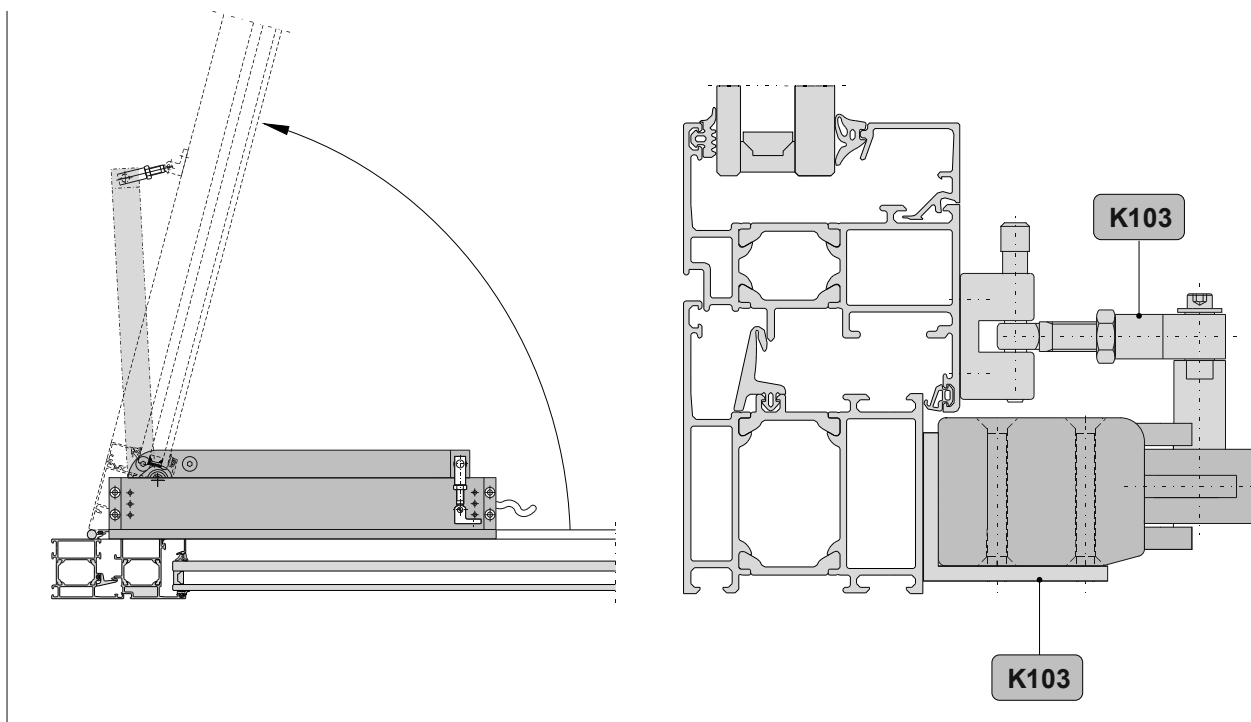
1x angle 50x40x422
 (t = 4) mm
 1x Support de vantail F1
 1x accessoires de raccordement

Charge
max. 600 N

CONSOLE

Fabrication spéciale	UE/pce	Réf.:
Consoles peintes / thermolaquées dans les couleurs RAL		
Forfait peinture		516030
lors de la commande de :	1 – 20	516031
	21 – 50	516031
	51 – 100	516031
	à partir de 101	516031

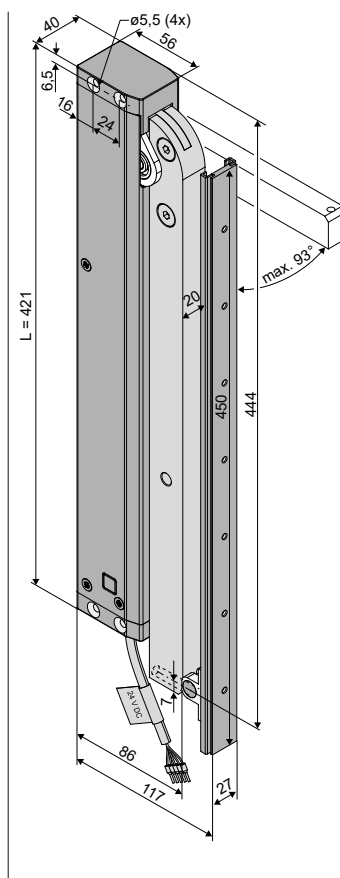
Exemples de montage



- Application : Ventilation, RWA (installation d'évacuation de la fumée et de la chaleur), NRWG (dispositif d'évacuation naturelle de fumée et chaleur) ferralux®
- Principalement pour l'ouverture/fermeture de vantaux tournants ouvrant vers l'extérieur à 90°
- Électronique de commande intelligente intégrée S12
- Contact de retour programmable
- Solution de connecteurs uniforme pour tous les moteurs par chaîne d'**AUMÜLLER** et moteurs à levier rabattable d'**AUMÜLLER**

Options

- Programmation de fonctions spéciales
- M-COM pour la configuration automatique du fonctionnement synchrone et des commandes séquentielles avec moteurs de verrouillage (S3 / S12) dans les systèmes d'moteur composés
- Programmation diversifiée spécifique à l'objet





CARACTÉRISTIQUES TECHNIQUES

U_N	Tension assignée	24V CC (19 V ... 28 V)
I_N	Courant assigné	1,0 A
I_A	Courant de coupure	1,4 A
P_N	Puissance assignée	20 W
DC	Rapport cyclique (durée de commutation)	5 cycles (ED 30 % - ON 3 min./OFF : 7 min.)
	Indice de protection :	IP 32
	Température ambiante	-5 °C ... +60 °C
M_A	Obliger (Couple) OUVERT (max.)	600 N (~ 215 Nm)
M_Z	Obliger (Couple) FERMÉ (max.)	600 N (~ 215 Nm)
F_H	Force de verrouillage (retenue)	3000 N (en fonction de la fixation)
	Levier	Aluminium (RAL9006)
	Câble de raccordement	Sans halogène, gris 5 x 0,5 mm ² , ~ 3 m
t	Durée (0° - 90°) (avec 2/3 de la charge constante)	= 45 s (2,0°/s) = 45 s (2,0°/s)
s	Angle d'ouverture (levier)	0 - 93 DEG (± 5%)
L	Longueur totale	455 mm
	Contact libre de potentiel	max. 24VDC / 0,5A programmable
	Niveau de pression acoustique d'émission	≤ 70 dB (A)

DONNÉES DE COMMANDE						
s [DEG]	L [mm]	Version	Couleur	UE/pce	Réf.:	
0° – 93°	455	FTA600 GF S12 24V	E6/C-0	1	524146	
Accessoires				UE/pce	Réf.:	
K104 Jeu de consoles FTA600 GF				1	524173	
OPTIONS						
Fabrication spéciale				UE/pce	Réf.:	
Peinture du boîtier d'moteur en couleurs RAL						
Forfait peinture					516030	
lors de la commande de :				1 – 20	516004	
				21 – 50	516004	
				51 – 100	516004	
				à partir de 101	516004	
Programmation microprocesseur S12						
Raccourcissement de course électronique 24V S12				1	524190	
Monteurs programmables 24V / 230V S12					524180	
Accessoires en option				UE/pce	Réf.:	
Module de configuration M-COM pour systèmes d'moteur				1	524177	

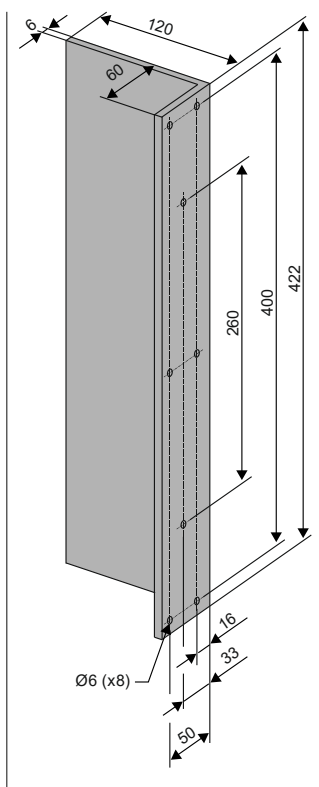
ACCESSOIRES EN OPTION

Unité de commande principale						
M-COM		<p>Application :</p> <p>Module de configuration pour la configuration et la surveillance automatiques de max. 4 moteurs de verrouillage NC / 2 en version S12 / S3 dans les systèmes d'moteur</p> <p>Tension assignée 24V CC (19V ... 28V)</p> <p>Consommation d'énergie : <12 mA</p> <p>Type d'moteur : S12</p>	<p>Réf. 524177</p> <p>Indice de protection : IP30 Revêtement caoutchouc</p> <p>Température ambiante 0 °C ... +70 °C</p> <p>Dimensions : 45 x 17 x 6 mm</p> <p>Fils de connexion : 3 conducteurs 0,5 mm² x 50 mm</p> <p>Caractéristique / Équipement Circuit imprimé assemblé avec fils de connexion pour l'installation dans la boîte de jonction du client</p>			
Solution de connecteur :						
Wire Click		<p>Application :</p> <p>Wire Click : Solution de connecteur uniforme pour tous les moteurs d'AUMÜLLER par chaîne et moteurs d'AUMÜLLER à levier rabattable.</p> <p>Tension assignée 24V CC (19V ... 28V)</p> <p>Câble de raccordement : sans halogène, gris 5 x 0,5 mm²</p> <p>Bornes : jusqu'à 1,5 mm² - 5 unités</p>	<p>Caractéristique / Équipement</p> <ul style="list-style-type: none"> • Longueur de câble flexible • Raccordement de plusieurs moteurs • Connecteur sécurisé contre la rotation • Les crochets encliquetables empêchent la fiche d'être retirée sous tension. • Soulagement de la traction par vissage des moitiés de boîtier selon DIN EN 60335-1 			
VARIANTES :						
1 Longueur de câble 3 m - 24V CC					Réf. 501251	
Longueur de câble 5 m - 24V CC					Réf. 501252	
10 m de longueur de câble - 24V CC					Réf. 501253	

ACCESSOIRES

Jeu de consoles

K104



Application :

Montage en saillie dans le dormant du **bord de fermeture secondaire** de vantaux tournants ouvrant vers l'extérieur.
 Angle 422 mm pour le montage du FTA600-GF sur le dormant.
 La glissière du moteur est montée sur le vantail.

Réf. 524173

Matériau/Surface
 Aluminium (RAL 9006)

Caractéristique/Équipement

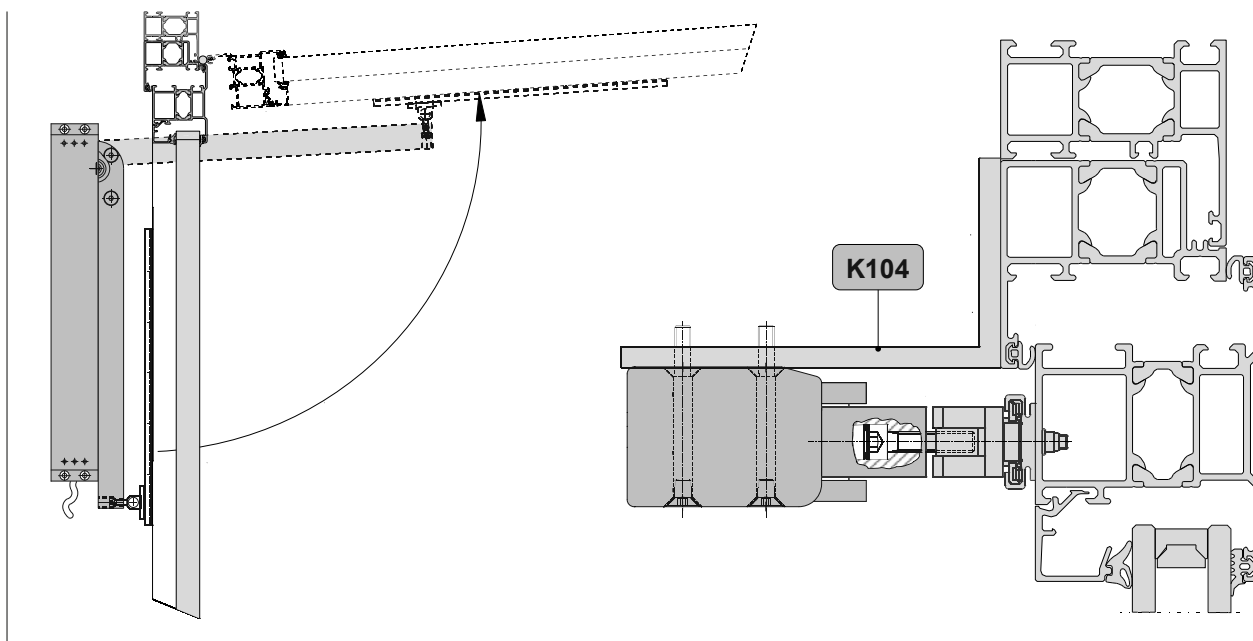
1x angle 120x60x422
 (t = 6) mm
 4x vis à tête fraisée,
 M5x45 mm

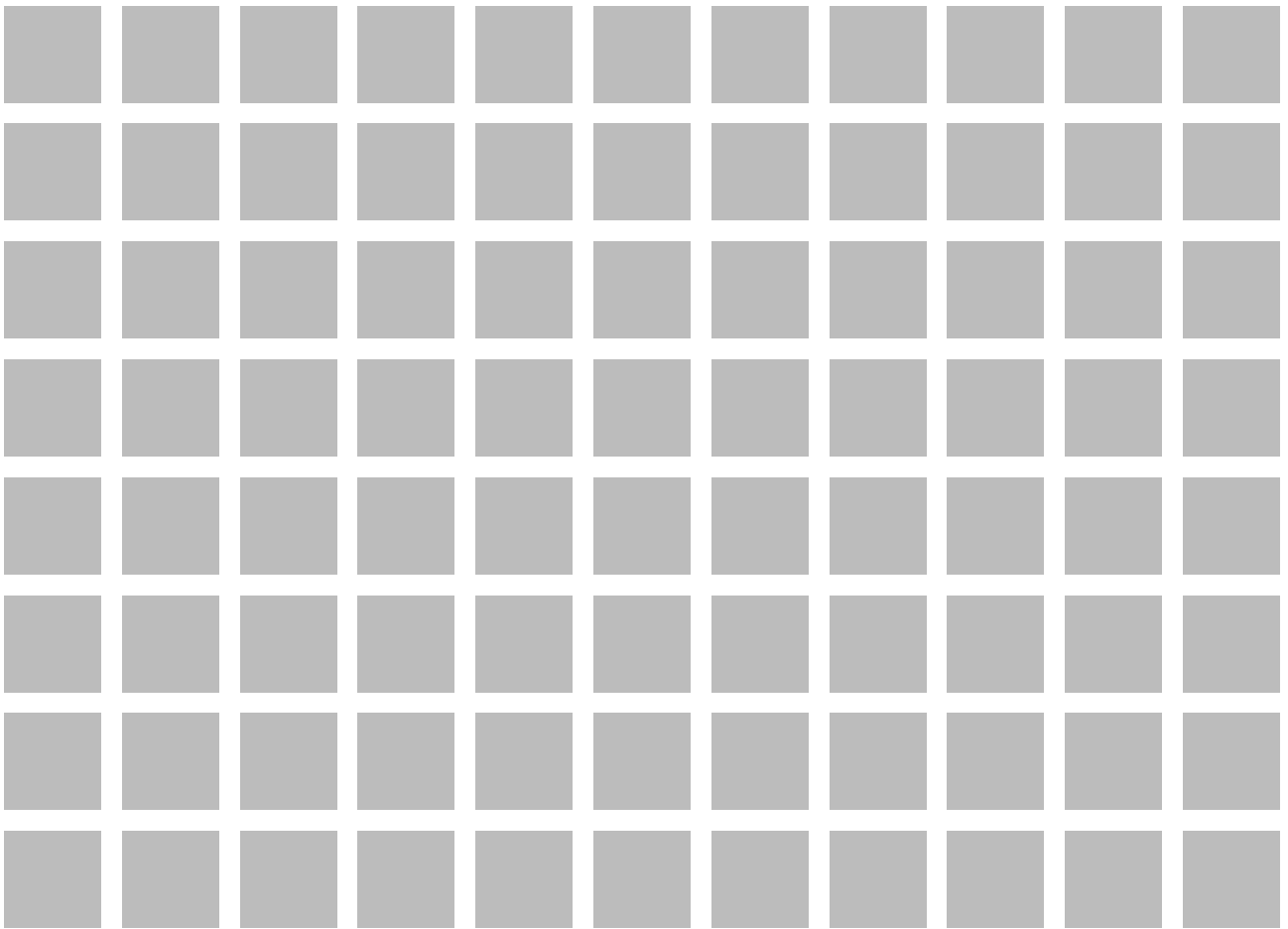
Charge
 max. 600 N

CONSOLE

Fabrication spéciale	UE/pce	Réf.:		
Consoles peintes / thermolaquées dans les couleurs RAL				
Forfait peinture		516030		
lors de la commande de :	1 – 20	516031		
	21 – 50	516031		
	51 – 100	516031		
	à partir de 101	516031		
ATTENTION : La glissière avec guidage ne peut pas / ne doit pas être peint !				

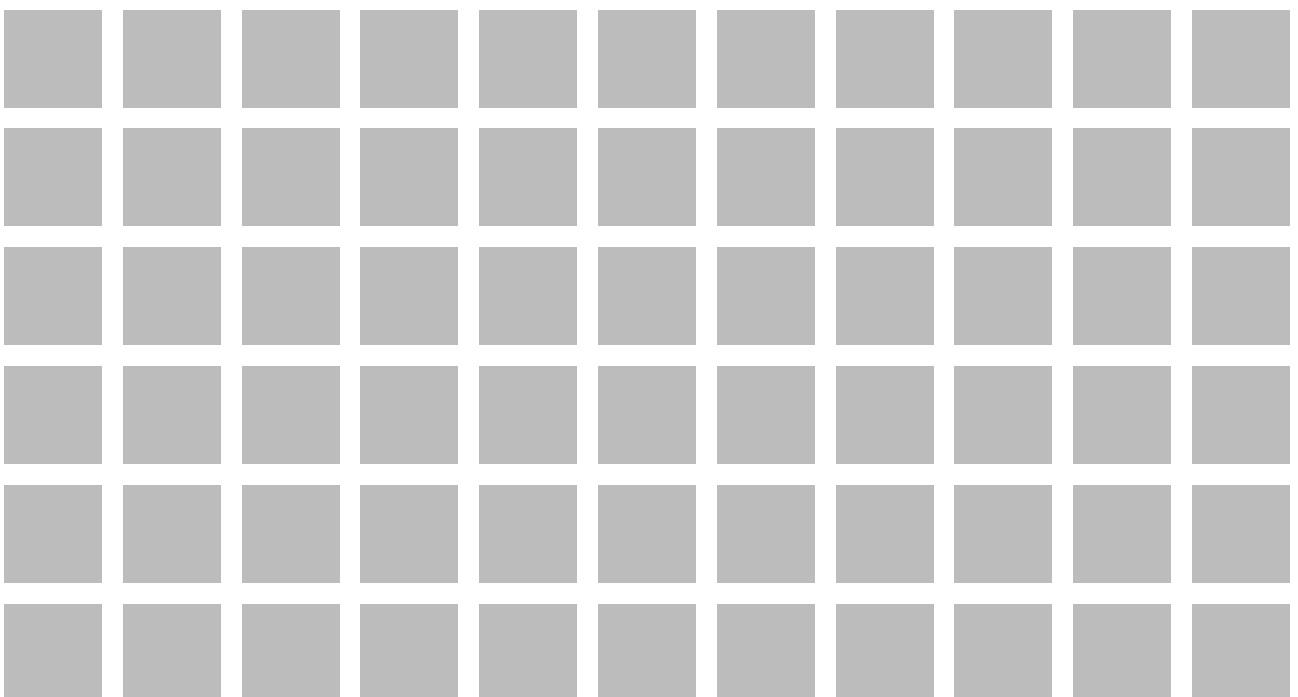
Exemples de montage





5

Monteurs à lamelles





LLA10 MONTEURS À LAMELLES

- Version 24V CC, S12
- Force de poussée / de traction 1000 N / 1000 N
- Longueur de la course 60 – 200 mm
- Vitesse 4 mm/s
- Tube de boîtier (l x H) 35 x 35 mm, longueur en fonction de la course
- Entraîneur PA6 avec découpe (l x L x P) : 13,8 x 19 x 8 mm
- Variantes Solo
- Indice de protection IP40

LLA10



LLA16 MONTEURS À LAMELLES

- Version 24V CC, S12
- Force de poussée / de traction 1600 N / 1600 N
- Longueur de la course 60 – 200 mm
- Vitesse 4 mm/s
- Tube de boîtier (l x H) 35 x 35 mm, longueur en fonction de la course
- Porteur PA6 avec découpe (l x L x P) : 13,8 x 19 x 8 mm
- Variantes Solo
- Indice de protection IP40

LLA16

MOTEURS À LAMELLES																		
Série de construction	Version	Réali-sation		Longueur de course	Force		Vitesse		Course en	Courant de fermeture	Application :			Do-maine d'utili-sation		Utilisation dans des systèmes avec		
		électronique de coupure	Tension de mesure		de-à	Course	Traction	OUVERT			FERMÉ	60 s	Max.	Ventilation	RWA	NRWG	Façade	Toit
		[VCC]		[mm]	[N]	[N]	[mm/ s]	[mm/ s]	[mm]	[A]								
LLA	LLA10	S12	24	60 – 200	1000	1000	4,0	4,0	200	1,0	●	●	●	●		■	●	●
	LLA16			60 – 200	1600	1600				1,2	●	●	●	●		■	●	●

LÉGENDE

● approprié ■ moins approprié

S12 Électronique de commande intelligente programmable pour le fonctionnement synchrone et les fonctions spéciales



CARACTÉRISTIQUES DU PRODUIT LLA

- Pour une ventilation naturelle contrôlée, RWA (installation d'évacuation de la fumée et de la chaleur) et NRWG (dispositif d'évacuation naturelle de fumée et chaleur) selon EN12101-2
- Interrupteurs DIP pour la sélection du sens de marche et du mode solo/synchrone
- Contact Reed pour l'activation du programme de fermeture d'urgence
- Détection de course à auto-apprentissage
- Construction robuste et résistante à la corrosion
- Facile à installer grâce aux forages dissimulés sous les embouts inclinés
- Fixation double Ø13,3 x 9,2 mm
- Paramètres programmables de l'électronique de réglage intelligente S12
 - Fonctionnement multiple synchronisé et commande séquentielle de max. 4 moteurs
 - Démarrage et arrêt progressifs en position de fin de course
 - Course, force, vitesse
 - Inversion en cas de coupure par surcharge pendant le processus de fermeture

Une déclaration environnementale de produit de type III (EPD - Environmental Product Declaration) selon ISO 14025 et EN 15804 a été préparée pour cette série de produits.

Les résultats de l'analyse du cycle de vie des différents types de produits sont énumérés à la fin de ce catalogue de produits. Les EPD peuvent être consultés et téléchargés sur notre page d'accueil www.aumueller-gmbh.de.

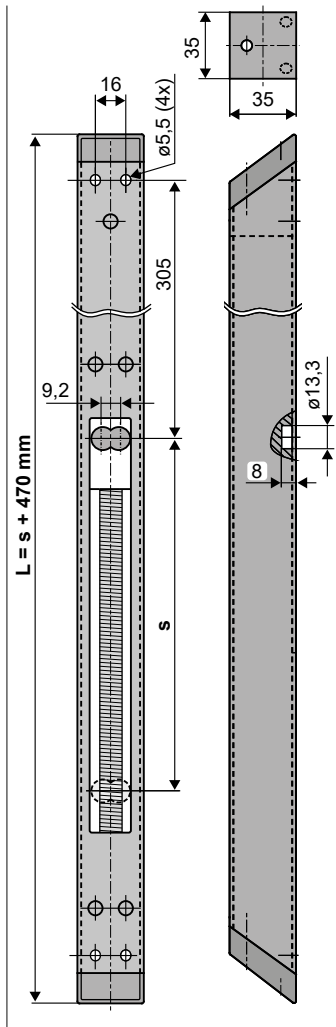
Exemples de montage



- Application : Ventilation, RWA (installation d'évacuation de la fumée et de la chaleur), NRWG (dispositif d'évacuation naturelle de fumée et chaleur)
- Électronique de commande intelligente intégrée S12
- Fixation double $\varnothing 13,3 \times 9,2$ mm

Options

- Programmation du fonctionnement synchrone jusqu'à 4 moteurs et fonctions spéciales
- Commande de séquence de programmation avec moteurs de verrouillage (S3 / S12)
- Courses et moteurs spécifiques au client sur demande

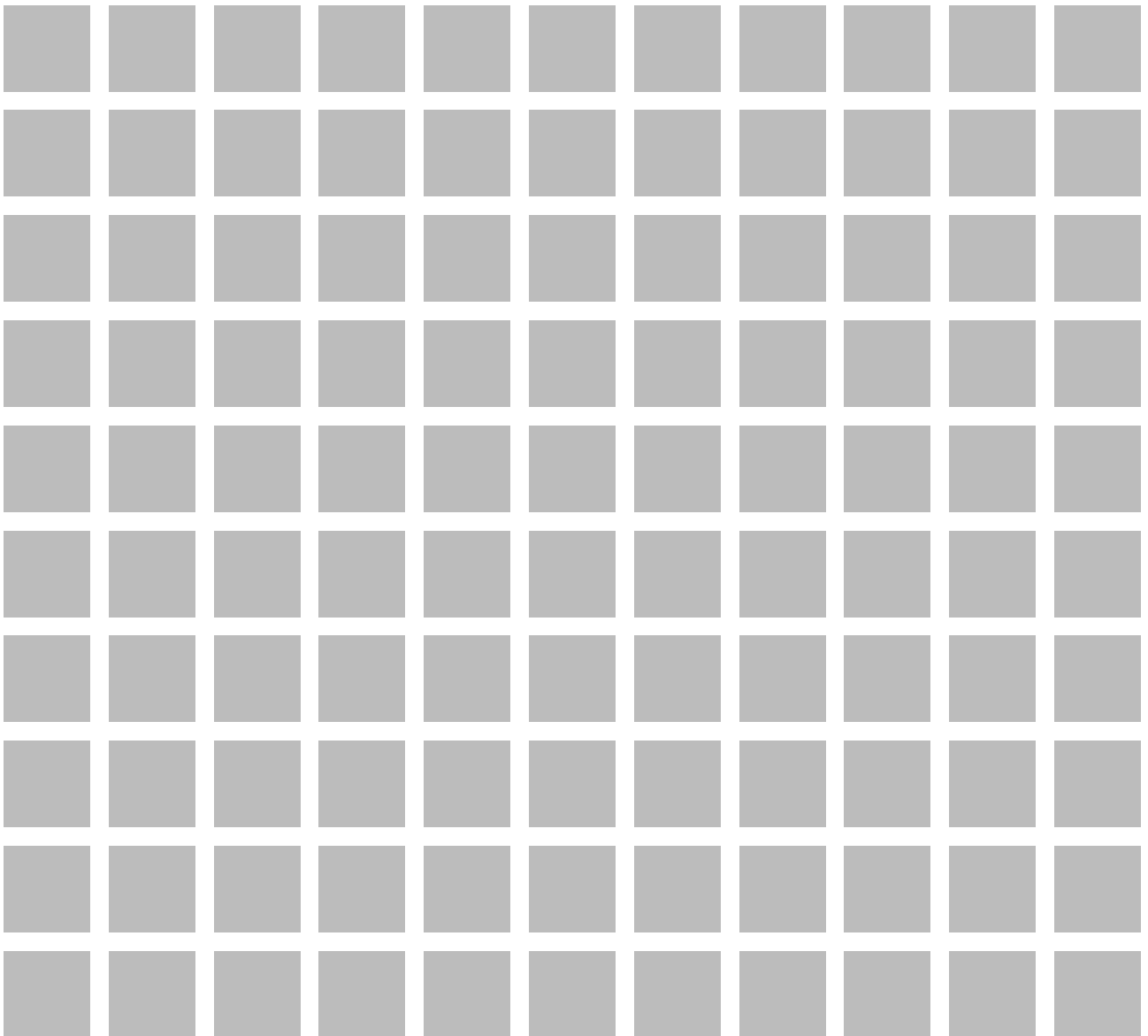


CARACTÉRISTIQUES TECHNIQUES

U_N	Tension assignée	24V CC (19V ... 28V)
I_N	Courant assigné	LLA10 : 0,6 A LLA16 : 0,9 A
I_A	Courant de coupure	LLA10 : 1,0 A LLA16 : 1,2 A
P_N	Puissance assignée	LLA10 : 15 W LLA16 : 22 W
DC	Rapport cyclique (durée de commutation)	5 cycles (ED 30 % - ON 3 min./OFF : 7 min.)
	Indice de protection :	IP 40
	Température ambiante	-5 °C ... +60 °C
F_Z	Force de traction max.	LLA10 : 1000 N LLA16 : 1600 N
F_A	Force de poussée max.	LLA10 : 1000 N LLA16 : 1600 N
F_H	Force de verrouillage (retenue)	5000 N (en fonction de la fixation)
	Entraîneur	Polyamide PA6 avec découpe 13 x 22 x 8 mm
	Câble de raccordement	Sans halogène, gris 3 x 0,5 mm ² , ~ 3 m
v	Vitesse	$v_{\text{rot}} = 4,0$ mm/s $v_{\text{lin}} = 4,0$ mm/s
S	Course de levage	60 – 200 mm
L	Longueur totale	s + 470 mm (voir références de commande)
	Niveau de pression acoustique d'émission	≤ 70 dB (A)

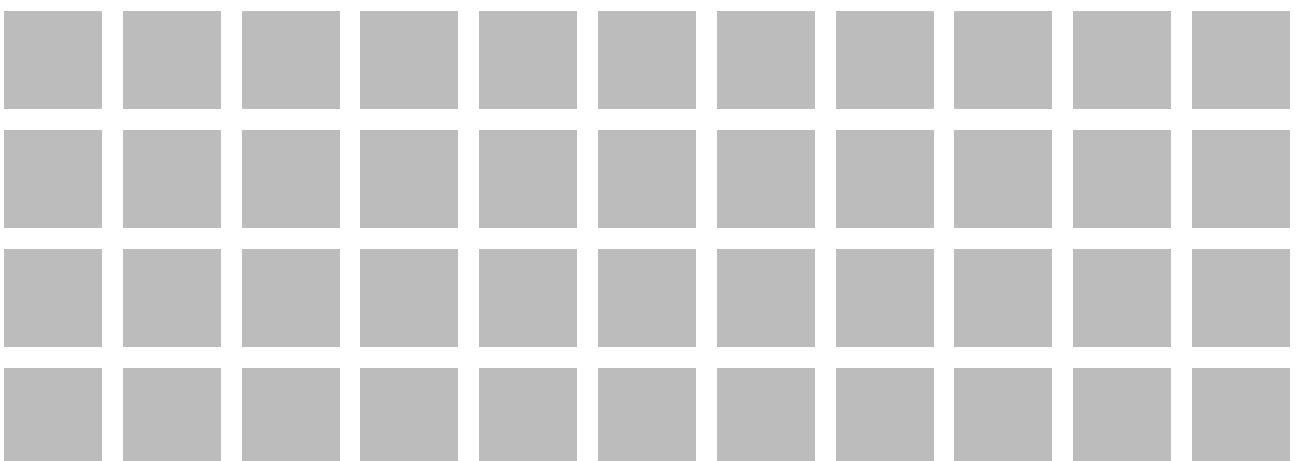
DONNÉES DE COMMANDE						
s [mm]	L [mm]	Version	Couleur	UE/pce	Réf.:	
60	530	LLA10 60 S12	E6/C-0	1	520306	
120	590	LLA10 120 S12	E6/C-0	1	520312	
200	670	LLA10 200 S12	E6/C-0	1	520343	
60	530	LLA16 60 S12	E6/C-0	1	520406	
120	590	LLA16 120 S12	E6/C-0	1	520412	
200	670	LLA16 200 S12	E6/C-0	1	520423	

OPTIONS						
Fabrication spéciale				UE/pce	Réf.:	
Peinture du boîtier d'moteur en couleurs RAL						
Forfait peinture					516030	
lors de la commande de :				1 – 20	516004	
				21 – 50	516004	
				51 – 100	516004	
				à partir de 101	516004	
Extension de la longueur du câble de raccordement standard :						
5 m - sans halogène gris - gris 3 x 0,5 mm ²					501034	
10 m - sans halogène, gris - gris 3 x 0,5 mm ²					501036	
Programmation microprocesseur S12						
Programmation moteurs 24V / 230V S12				1	524180	
Raccourcissement de course électronique 24V S12				1	524190	
Programmation du système d'moteur 24V S3 / S12				1	524182	



6

Monteurs à verrouillage





FVUI

FVUX MONTEURS DE VERROUILLAGE

- Version 24V CC
- Force 600 N
- Course 18 mm
- Durée 5 s
- Tube de boîtier (L x H) Aluminium 26 x 26 mm, longueur selon la version
- Entraîneur Plaque de boulon (avec FVUI)
Angle de verrouillage (pour FVUB et FVUR et FVUE)
- Variantes FVUI, FVUB R, FVUB L, FVUR, FVUE
- Indice de protection IP 32

FVUI



FVUR

FVUR



FVUB

FVUB



FVUE

FVUE



FV

FV MONTEURS DE VERROUILLAGE

- Version 24V CC
- Force 600 N
- Course 15 mm
- Durée 5 s
- Tube de boîtier (L x H) Aluminium 35 x 35 mm, longueur selon la version
- Entraîneur Angle de verrouillage
- Variantes FV1, FV3, FV4 avec 1 à 3 points de verrouillage
- Indice de protection IP 32

FV



OFV

OFV MONTEURS DE VERROUILLAGE

- Version 24V CC, S3
- Couple 10 Nm
- Angle de rotation 90° / 180
- Durée 4.5 - 9 s
- Tube de boîtier (L x H x L) Aluminium/ABS 40 x 156 x 83 mm, gris
- Entraîneur Carré pour réducteur à chambre
- Indice de protection IP 32

OFV

VUE D'ENSEMBLE MOTEURS DE VERROUILLAGE																
Série de construction	Version	Tension de mesure	Course de verrouillage	Force		Durée	Courant de repos	Monteurs à contact de repos		Application :			Domaine d'utilisation		Utilisation dans des systèmes avec	
				Verrouillage/déverrouillage	Séparation			Version	Courant de coupure	Ventilation	RWA	NRWG	Façade	Toit	Surveillance de fonctionnement	Fonctionnement synchrone
		[VCC]	[mm]	[N]	[N]	[s]	[A]		[A]							
FVUx	FVUI	24	18	600	1000	5,0	0,3	S3/S12	0,8	●	●	●	●	■	●	●
	FVUB	24	18	600	1000	5,0	0,3	S3/S12	0,8	●	●	●	●	■	●	●
	FVUR	24	18	600	1000	5,0	0,3	S3/S12	0,8	●	●	●	●	■	●	●
	FVUE	24	18	600	1000	5,0	0,3	S3/S12	0,8	●	●	●	●	■	●	●
FV	FV1	24		600	1000	5,0	0,3	○	○	●	●	●	●	■		●
	FV3							S1	0,8	●	●	●	●	■		●
	FV4							S2/S3/S12	0,8	●	●	●	●	■		●
OFV	OFV	24	0° – 180°	10 Nm	22 Nm	4,5 / 9,0	0,3	S1	0,9	●	●	●	●	■		●
								S2/S3/S12		0,9	●	●	●	●	■	

LÉGENDE

● approprié ■ moins approprié

- S1 sans électronique d'arrêt propre (celle-ci doit être disponible à l'extérieur) pour l'utilisation dans des ferrures RWA (installation d'évacuation de la fumée et de la chaleur)
- S2 Électronique de coupure de charge
- S3 électronique de coupure de charge à sécurité nocturne avec surveillance de marche programmable (jusqu'à 300 mm de course) et commande séquentielle
- S4 sans électronique de coupure, avec générateur d'impulsions pour fonctionnement avec électronique de coupure externe ou commande de synchronisation
- S12 Électronique de commande intelligente programmable pour le fonctionnement synchrone et les fonctions spéciales
- uniquement avec module de commande externe USKM



CARACTÉRISTIQUES DU PRODUIT FVUI

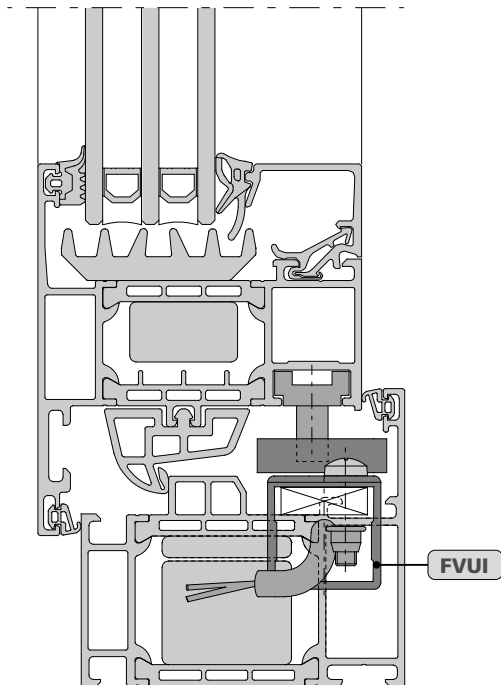
- Pour une ventilation naturelle contrôlée, RWA (installation d'évacuation de la fumée et de la chaleur) et NRWG (dispositif d'évacuation naturelle de fumée et chaleur) ferralux® selon EN12101-2
- Avec coupure électronique de charge compatible M-COM et commande séquentielle pour moteurs S3, S12 (câblage en étoile, le courant d'moteur ne passe pas par la commande séquentielle FVUx via le fil de communication)
- Convient pour le montage intégré au profilé
- L'entraîneur actionne les systèmes de fermeture multipoints via l'intermédiaire d'un rouleau de verrouillage supplémentaire, peut être monté des deux côtés et tourne de 180°
- Déverrouillage d'urgence manuel
- Construction robuste et résistante à la corrosion dans un boîtier en aluminium (415 x 26 x 26 mm)
- Bornes de raccordement de câble dissimulées et bouton-poussoir interne pour le réglage du sens de marche

Une déclaration environnementale de produit de type III (EPD - Environmental Product Declaration) selon ISO 14025 et EN 15804 a été préparée pour cette série de produits.

Les résultats de l'analyse du cycle de vie des différents types de produits sont énumérés à la fin de ce catalogue de produits. Les EPD peuvent être consultés et téléchargés sur notre page d'accueil www.aumueller-gmbh.de.

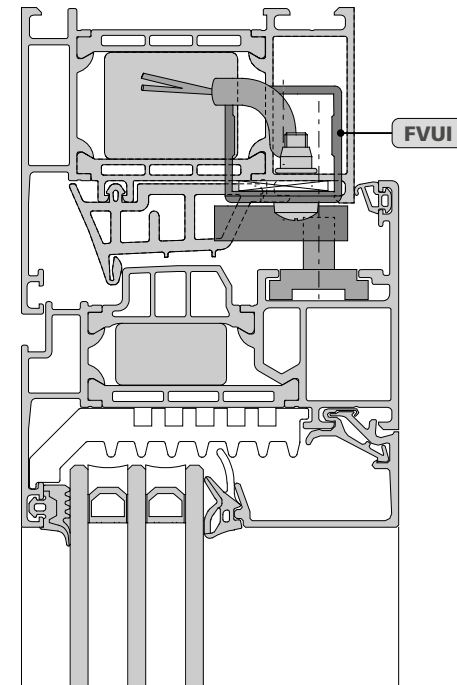
EXEMPLES D'APPLICATION

1 Montage du profilé
Vantaux s'ouvrant vers l'extérieur



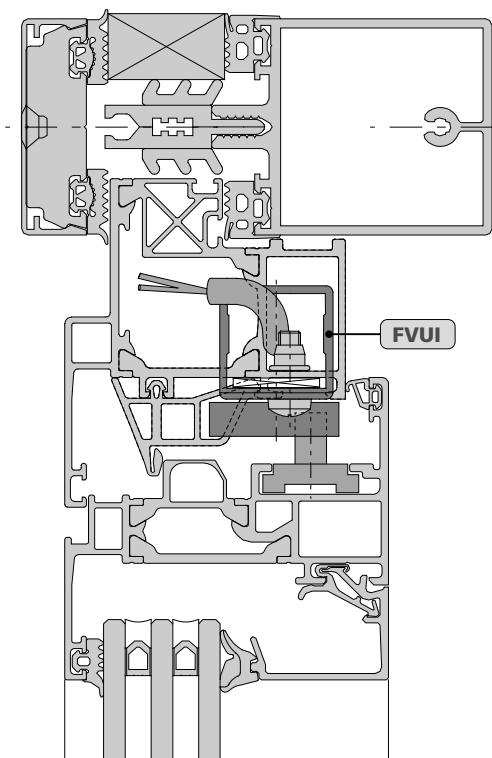
Présentation sur fenêtre en aluminium

2 Montage du profilé
Vantaux s'ouvrant vers l'intérieur



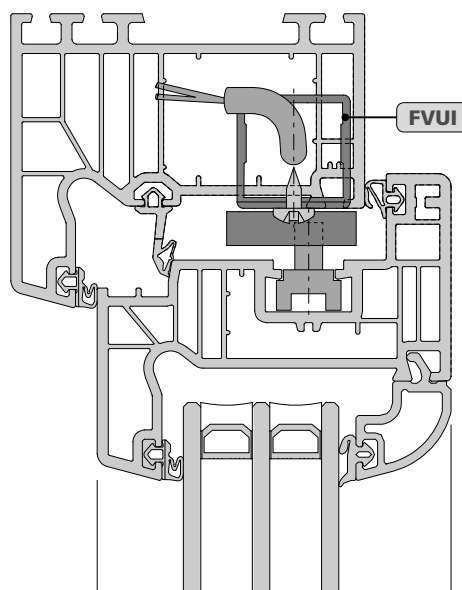
Présentation sur fenêtre en aluminium

3 Montage du profilé
Vantaux s'ouvrant vers l'intérieur



Présentation sur fenêtre en aluminium

4 Montage du profilé
Vantaux s'ouvrant vers l'intérieur



Présentation sur la fenêtre en plastique

- Application : Ventilation, RWA (installation d'évacuation de la fumée et de la chaleur), NRW (dispositif d'évacuation naturelle de fumée et chaleur) ferralux®
- Montage en saillie ou sur profilé intégré
- Plaque de loquet (8 mm) ou plaque de loquet en option (6 mm)
- Position de verrouillage sélectionnable
- Déverrouillage d'urgence manuel
- Sens de marche réglable

Options

- Programmation de fonctions spéciales

- Électronique de commande intégrée compatible M-COM et commande séquentielle pour moteurs en version S3 / S12
 - Commande séquentielle via le fil de communication, câblage en étoile avec moteurs, Le courant d'moteur ne passe pas par le FVUI

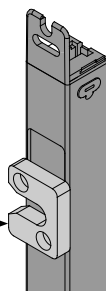
CARACTÉRISTIQUES TECHNIQUES

U_N	Tension assignée	24V CC (19V ... 28V)
I_N	Courant assigné	0,6 A
I_A	Courant de coupure	~ 1,0 A
P_N	Puissance assignée	15 W
DC	Rapport cyclique (durée de commutation)	5 cycles (ED 30 % - ON 3 min./OFF : 7 min.)
	Indice de protection :	IP 32
	Température ambiante	-5 °C ... +60 °C
F_A	Force de poussée max.	~ 600 N
F_L	Force d'arrachement max.	~ 1000 N
F_H	Force de retenue max.	1 500 N
t	Durée	~ 5,0 s
s	Course de levage	~ 18 mm (± 1)
	Câble de raccordement	Sans halogène, gris \varnothing 6,2 mm, 3 x 0,5 mm ² , ~ 3 m
	Entraîneur	Moulage sous pression du zinc
	Boîtier	Aluminium (E6/C-O)
L, (lxH)	Dimensions	L = 415 mm, 26 x 26 mm (l x H)
	Niveau de pression acoustique d'émission	≤ 70 dB (A)

POSSIBILITÉ DE MONTAGE DES TOCS D'MOTEUR

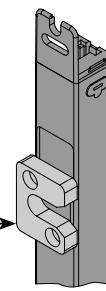
plaque de loquet livrée séparément (montage possible en option)

Exemple de montage « Version - 1 »

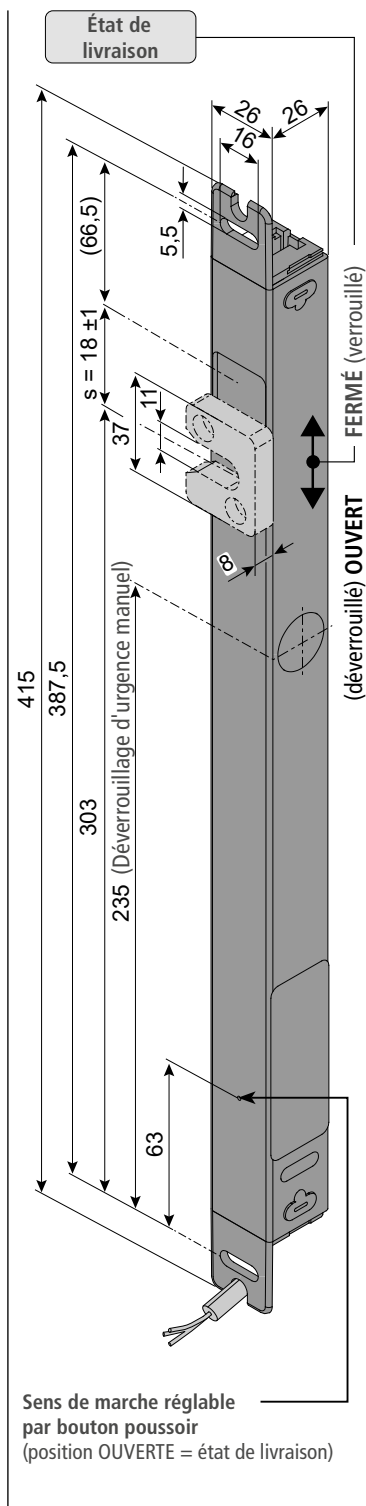


Plaque de loquet
livrée séparément

Exemple de montage « Version - 2 »



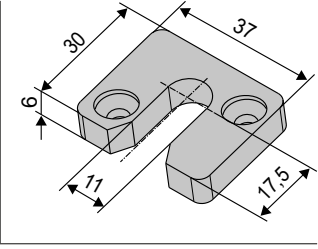
Plaque de loquet
livrée séparément



DONNÉES DE COMMANDE						
s [mm]	L [mm]	Version	Couleur	UE/pce	Réf.:	
18	415	FVUI	E6/C-0	1	515910	

OPTIONS						
Fabrication spéciale				UE/pce	Réf.:	
Peinture du boîtier d'moteur en couleurs RAL						
Forfait peinture					516030	
lors de la commande de :				1 – 20	516004	
				21 – 50	516004	
				51 – 100	516004	
				à partir de 101	516004	
Extension de la longueur du câble de raccordement standard :						
5 m - sans halogène, gris - 3 x 0,5 mm ²					501034	
10 m - sans halogène, gris - 3 x 0,5 mm ²					501036	
Programmation microprocesseur S12						
Programmation moteurs 24V / 230V S12					524180	
Accessoires en option				UE/pce	Réf.:	
Module de configuration M-COM pour systèmes d'moteur				1	524177	

ACCESSOIRES

Plaque du loquet						
B31		<p>Application : plaque de loquet 6 mm comme alternative à la plaque de loquet 8 mm pour faible espace de feuillure</p>	<p>Réf. 515911 Matériau/Surface Moulage sous pression du zinc Caractéristique/Équipement 37 x 30 x 6 mm</p>			



CARACTÉRISTIQUES DU PRODUIT FVUR

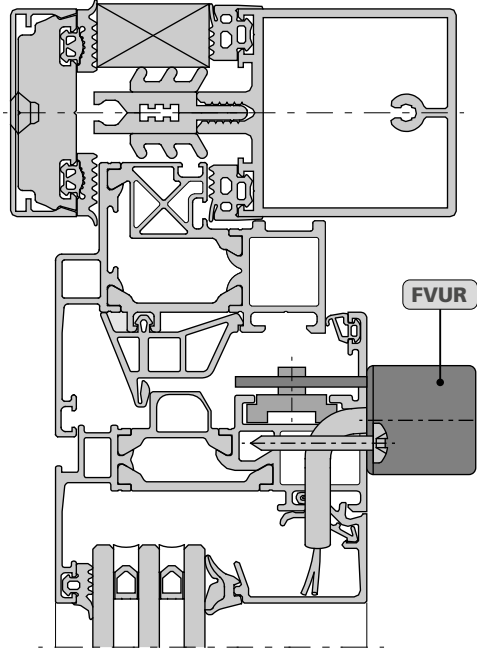
- Pour une ventilation naturelle contrôlée, RWA (installation d'évacuation de la fumée et de la chaleur) et NRWG (dispositif d'évacuation naturelle de fumée et chaleur) ferralux® selon EN12101-2
- Avec coupure électronique de charge compatible M-COM et commande séquentielle pour moteurs S3, S12 (câblage en étoile, le courant d'moteur ne passe pas par la commande séquentielle FVUx via le fil de communication)
- Montage sur le dormant de fenêtre du vantail ouvrant vers l'extérieur ou sur le dormant du vantail ouvrant vers l'intérieur
- L'entraîneur actionne les systèmes de verrouillage multipoints par l'intermédiaire d'un rouleau de verrouillage supplémentaire
- Construction robuste et résistante à la corrosion dans un boîtier en aluminium (415 x 26 x 26 mm) ou en option dans les couleurs RAL
- Bornes de raccordement de câble dissimulées et bouton-poussoir interne pour le réglage du sens de marche
- Entraîneur adaptable en fonction de l'objet / du profilé

Une déclaration environnementale de produit de type III (EPD - Environmental Product Declaration) selon ISO 14025 et EN 15804 a été préparée pour cette série de produits.

Les résultats de l'analyse du cycle de vie des différents types de produits sont énumérés à la fin de ce catalogue de produits. Les EPD peuvent être consultés et téléchargés sur notre page d'accueil www.aumueller-gmbh.de.

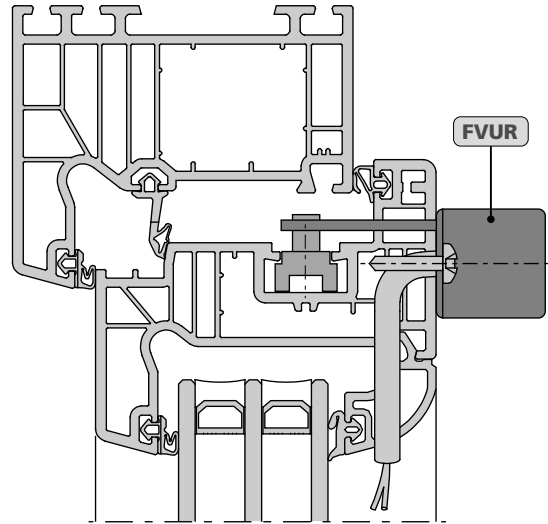
EXEMPLES D'APPLICATION

1 FM, vantail ouvrant vers l'intérieur



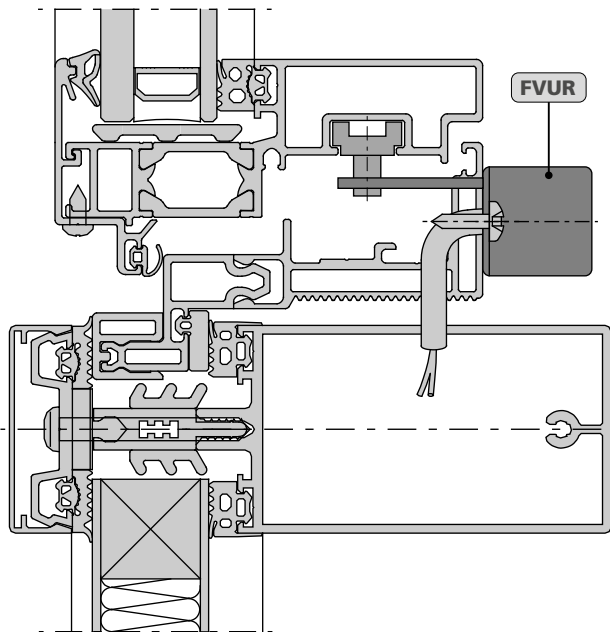
Présentation sur fenêtre en aluminium

2 FM, vantail ouvrant vers l'intérieur



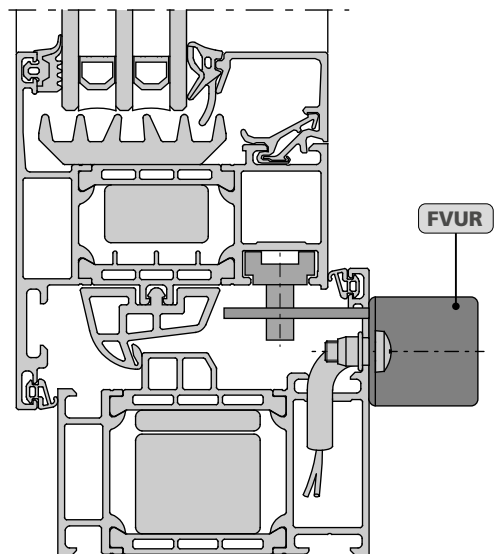
Présentation sur la fenêtre en plastique

3 RM, vantail ouvrant vers l'extérieur



Présentation sur fenêtre en aluminium

4 RM, vantail ouvrant vers l'extérieur



Présentation sur fenêtre en aluminium

- Application : Ventilation, RWA (installation d'évacuation de la fumée et de la chaleur), NRWG (dispositif d'évacuation naturelle de fumée et chaleur) ferralux®
- Montage en saillie sur le bord de fermeture principal/ secondaire (HSK / NSK) des dormants (RM) des vantaux ouvrant vers l'intérieur
- Encombrement 26 mm
- Monteur de verrouillage de vantail pour barre de loquet existante
- Sens de marche réglable

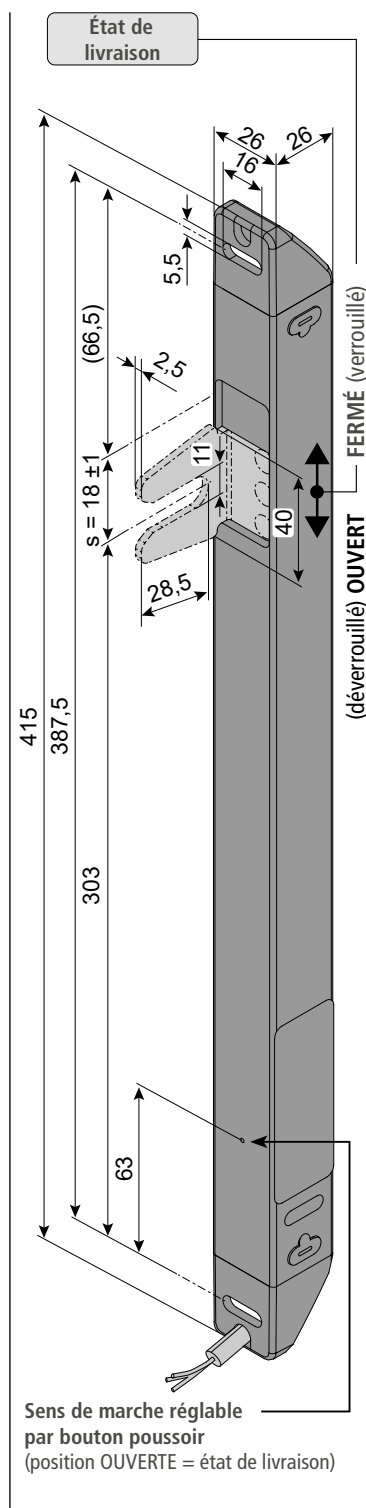
Options

- Entraîneur adaptable en fonction de l'objet / du profilé

- Électronique de commande intégrée compatible M-COM et commande séquentielle pour moteurs en version S3 / S12
 - Commande séquentielle via le fil de communication, câblage en étoile avec moteurs, Le courant d'moteur ne passe pas par le FVUR

CARACTÉRISTIQUES TECHNIQUES

U_N	Tension assignée	24V CC (19V ... 28V)
I_N	Courant assigné	0,6 A
I_A	Courant de coupure	~ 1,0 A
P_N	Puissance assignée	15 W
DC	Rapport cyclique (durée de commutation)	5 cycles (ED 30 % - ON 3 min./OFF : 7 min.)
	Indice de protection :	IP 32
	Température ambiante	-5 °C ... +60 °C
F_A	Force de poussée max.	~ 600 N
F_L	Force d'arrachement max.	~ 1000 N
F_H	Force de retenue max.	1 500 N
t	Durée	~ 5,0 s
s	Course de levage	~ 18 mm (± 1)
	Câble de raccordement	Sans halogène, gris $\varnothing 6,2$ mm, 3 x 0,5 mm ² , ~ 3 m
	Entraîneur	Acier inoxydable
	Boîtier	Aluminium (E6/C-O)
L, (lxH)	Dimensions	L = 415 mm, 26 x 26 mm (l x H)
	Niveau de pression acoustique d'émission	≤ 70 dB (A)

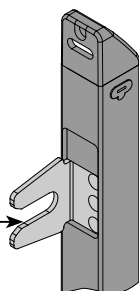


POSSIBILITÉ DE MONTAGE DES TOCS D'MOTEUR

L'entraîneur est fourni séparément (montage optionnel possible)

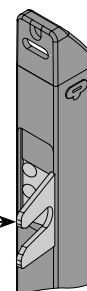
Exemple de montage « Version - 1 »

Entraîneur
livré séparément



Exemple de montage « Version - 2 »

Entraîneur
livré séparément



DONNÉES DE COMMANDE						
s [mm]	L [mm]	Version	Couleur	UE/pce	Réf.:	
18	415	FVUR	E6/C-0	1	515920	

OPTIONS						
Fabrication spéciale				UE/pce	Réf.:	
Peinture du boîtier d'moteur en couleurs RAL						
Forfait peinture					516030	
lors de la commande de :				1 – 20	516004	
				21 – 50	516004	
				51 – 100	516004	
				à partir de 101	516004	
Extension de la longueur du câble de raccordement standard :						
5m - sans halogène, gris - 3 x 0,5 mm ²					501034	
10 m - sans halogène, gris - 3 x 0,5 mm ²					501036	
Programmation microprocesseur S12						
Programmation moteurs 24V / 230V S12					524180	
Accessoires en option				UE/pce	Réf.:	
Module de configuration M-COM pour systèmes d'moteur				1	524177	

ACCESSOIRES

Capuchon de protection						
	Application : Capuchon de protection pour FVUB et FVUR et FVUE comme pièce de rechange.		Réf. 515921 Matériau/Surface Plastique, RAL 7035 (gris clair) Caractéristique/Équipement 2 unités			
			Réf. 515923 Matériau/Surface Plastique, RAL 9004 (noir) Caractéristique/Équipement 2 unités			



CARACTÉRISTIQUES DU PRODUIT FVUB

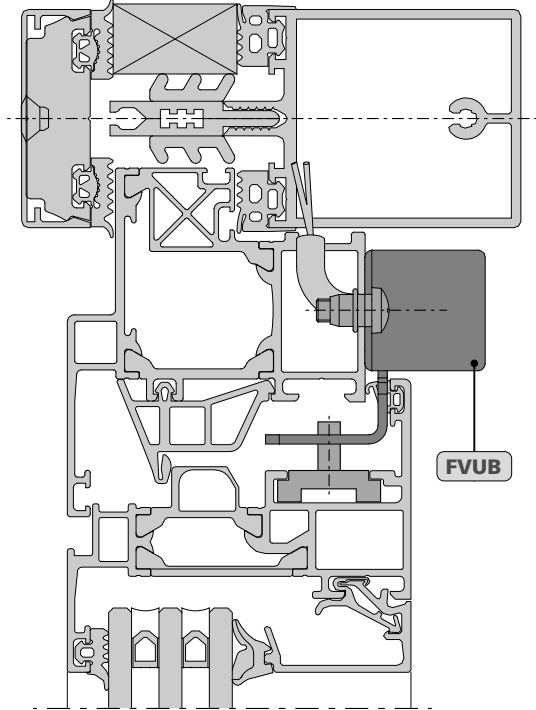
- Pour une ventilation naturelle contrôlée, RWA (installation d'évacuation de la fumée et de la chaleur) et NRWG (dispositif d'évacuation naturelle de fumée et chaleur) ferralux® selon EN12101-2
- Avec coupure électronique de charge compatible M-COM et commande séquentielle pour moteurs S3, S12 (câblage en étoile, le courant d'moteur ne passe pas par la commande séquentielle FVUx via le fil de communication)
- Montage sur dormant de vantaux ouvrant vers l'intérieur
- L'entraîneur actionne les systèmes de verrouillage multipoints par l'intermédiaire d'un rouleau de verrouillage supplémentaire
- Construction robuste et résistante à la corrosion dans un boîtier en aluminium (415 x 26 x 26 mm) ou en option dans les couleurs RAL
- Bornes de raccordement de câble dissimulées et bouton-poussoir interne pour le réglage du sens de marche
- Entraîneur adaptable en fonction de l'objet / du profilé

Une déclaration environnementale de produit de type III (EPD - Environmental Product Declaration) selon ISO 14025 et EN 15804 a été préparée pour cette série de produits.

Les résultats de l'analyse du cycle de vie des différents types de produits sont énumérés à la fin de ce catalogue de produits. Les EPD peuvent être consultés et téléchargés sur notre page d'accueil www.aumueller-gmbh.de.

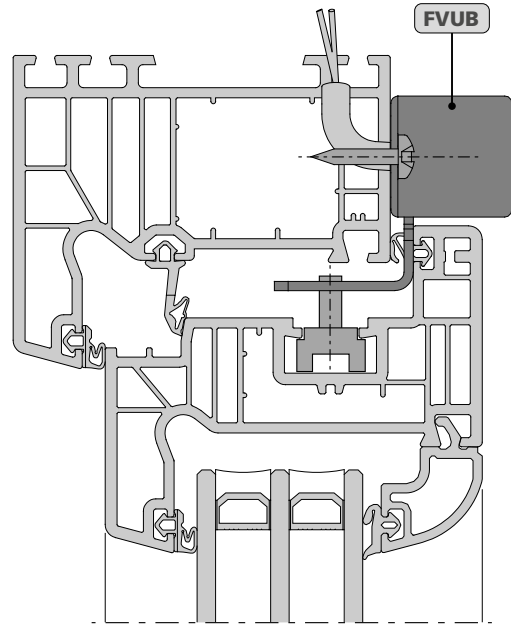
EXEMPLES D'APPLICATION

1 RM, vantail ouvrant vers l'intérieur



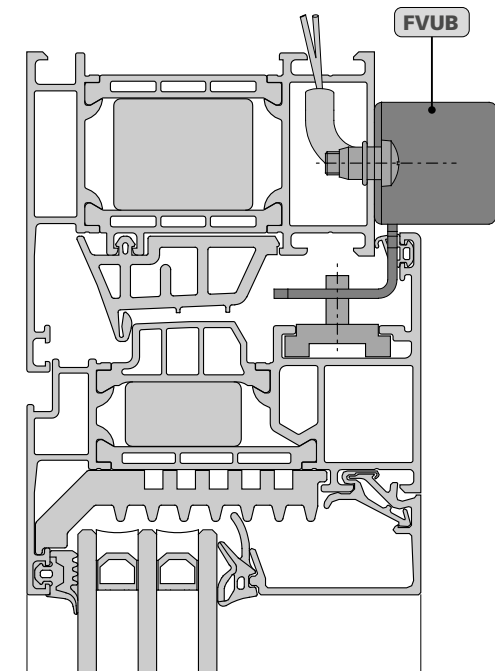
Présentation sur fenêtre en aluminium

2 RM, vantail ouvrant vers l'intérieur



Présentation sur la fenêtre en plastique

3 RM, vantail ouvrant vers l'intérieur



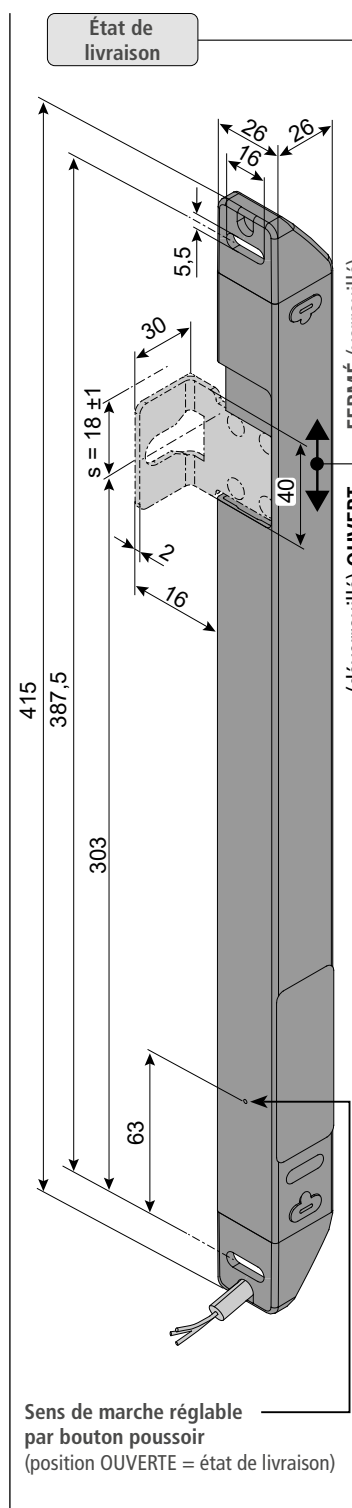
Présentation sur fenêtre en aluminium

- Application : Ventilation, RWA (installation d'évacuation de la fumée et de la chaleur), NRWG (dispositif d'évacuation naturelle de fumée et chaleur) ferralux®
- Montage en saillie sur le bord de fermeture principal/ secondaire (HSK / NSK) des dormants (RM) des vantaux ouvrant vers l'intérieur
- Encombrement 28 mm
- Monteur de verrouillage de vantail pour barre de loquet existante
- Sens de marche réglable

Options

- Entraîneur adaptable en fonction de l'objet / du profilé

(à droite)

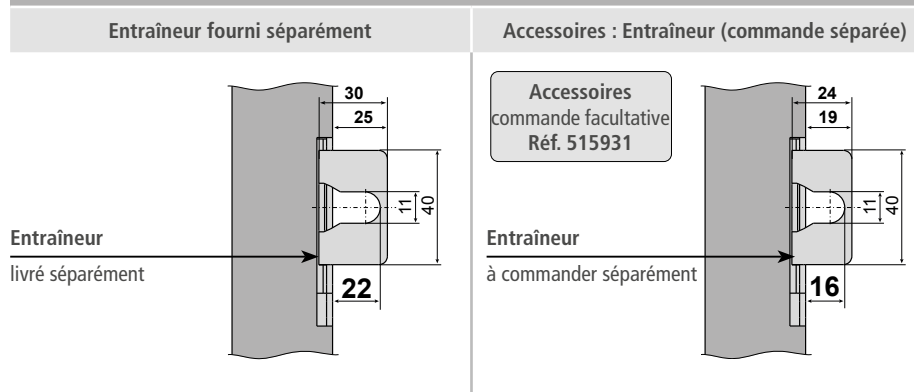


- Électronique de commande intégrée compatible M-COM et commande séquentielle pour moteurs en version S3 / S12
 - Commande séquentielle via le fil de communication, câblage en étoile avec moteurs, Le courant d'moteur ne passe pas par le FVUB

CARACTÉRISTIQUES TECHNIQUES

U_N	Tension assignée	24V CC (19V ... 28V)
I_N	Courant assigné	0,6 A
I_A	Courant de coupure	~ 1,0 A
P_N	Puissance assignée	15 W
DC	Rapport cyclique (durée de commutation)	5 cycles (ED 30 % - ON 3 min./OFF : 7 min.)
	Indice de protection :	IP 32
	Température ambiante	-5 °C ... +60 °C
F_A	Force de poussée max.	~ 600 N
F_L	Force d'arrachement max.	~ 1000 N
F_H	Force de retenue max.	1 500 N
t	Durée	~ 5,0 s
s	Course de levage	~ 18 mm (± 1)
	Câble de raccordement	Sans halogène, gris $\varnothing 6,2$ mm, 3 x 0,5 mm ² , ~ 3 m
	Entraîneur	Acier inoxydable
	Boîtier	Aluminium (E6/C-O)
L, (lxH)	Dimensions	L = 415 mm, 26 x 26 mm (l x H)
	Niveau de pression acoustique d'émission	≤ 70 dB (A)

POSSIBILITÉ DE MONTAGE DES TOCS D'MOTEUR

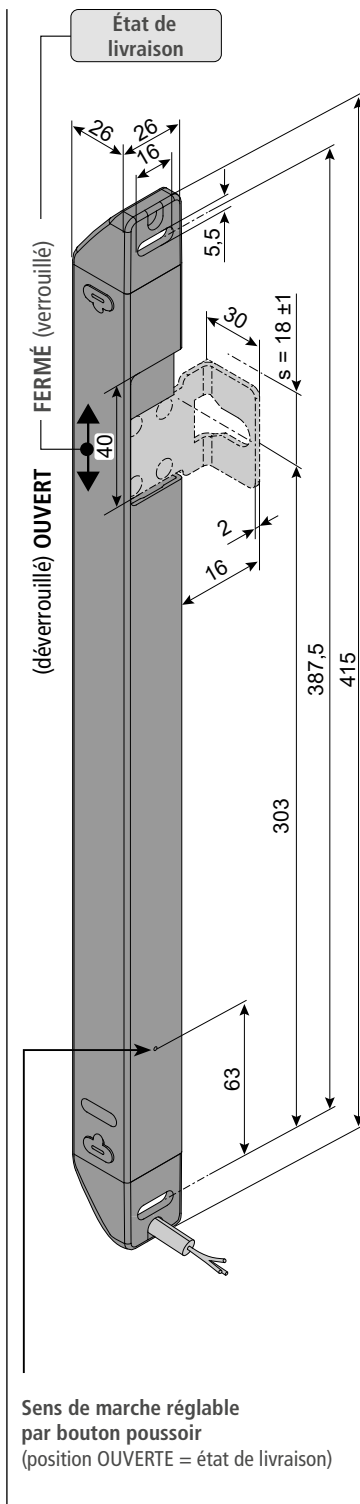


- Application : Ventilation, RWA (installation d'évacuation de la fumée et de la chaleur), NRWG (dispositif d'évacuation naturelle de fumée et chaleur) ferralux®
- Montage en saillie sur le bord de fermeture principal/ secondaire (HSK / NSK) des dormants (RM) des vantaux ouvrant vers l'intérieur
- Encombrement 28 mm
- Monteur de verrouillage de vantail pour barre de loquet existante
- Sens de marche réglable

Options

- Entraîneur adaptable en fonction de l'objet / du profilé

(à gauche)

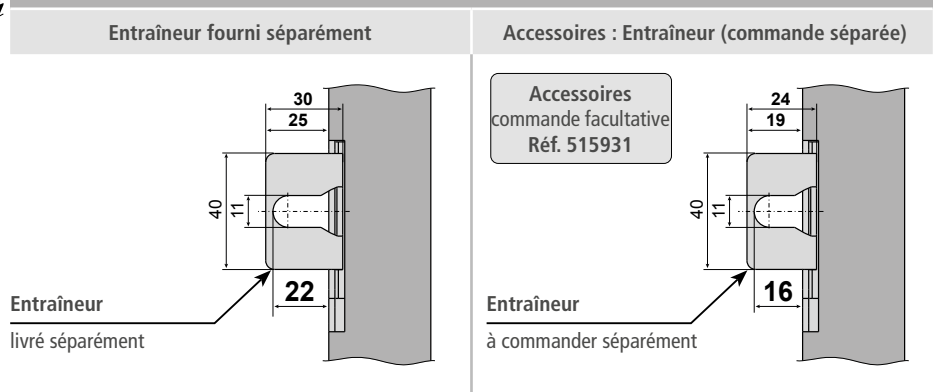


- Électronique de commande intégrée compatible M-COM et commande séquentielle pour moteurs en version S3 / S12
 - Commande séquentielle par câble de communication, câblage en étoile avec moteurs, Le courant d'moteur ne passe pas par le FVUB

CARACTÉRISTIQUES TECHNIQUES

U_N	Tension assignée	24V CC (19V ... 28V)
I_N	Courant assigné	0,6 A
I_A	Courant de coupure	~ 1,0 A
P_N	Puissance assignée	15 W
DC	Rapport cyclique (durée de commutation)	5 cycles (ED 30 % - ON 3 min./OFF : 7 min.)
	Indice de protection :	IP 32
	Température ambiante	-5 °C ... +60 °C
F_A	Force de poussée max.	~ 600 N
F_L	Force d'arrachement max.	~ 1000 N
F_H	Force de retenue max.	1 500 N
t	Durée	~ 5,0 s
s	Course de levage	~ 18 mm (± 1)
	Câble de raccordement	Sans halogène, gris Ø 6,2 mm, 3 x 0,5 mm ² , ~ 3 m
	Entraîneur	Acier inoxydable
	Boîtier	Aluminium (E6/C-O)
L, (lxH)	Dimensions	L = 415 mm, 26 x 26 mm (l x H)
	Niveau de pression acoustique d'émission	≤ 70 dB (A)

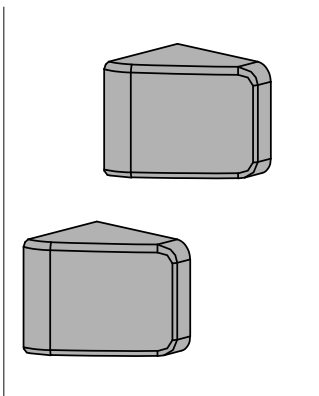
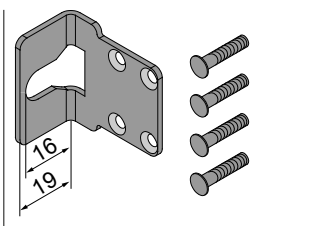
POSSIBILITÉ DE MONTAGE DES TOCS D'MOTEUR



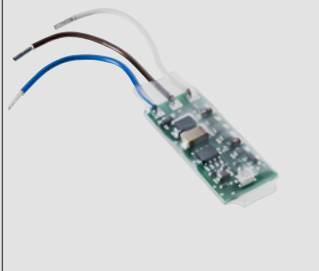
DONNÉES DE COMMANDE						
s [mm]	L [mm]	Version	Couleur	UE/pce	Réf.:	
18	415	FVUB R	E6/C-0	1	515930	
18	415	FVUB L	E6/C-0	1	515940	

OPTIONS						
Fabrication spéciale				UE/pce	Réf.:	
Peinture du boîtier d'moteur en couleurs RAL						
Forfait peinture					516030	
lors de la commande de :				1 – 20	516004	
				21 – 50	516004	
				51 – 100	516004	
				à partir de 101	516004	
Extension de la longueur du câble de raccordement standard :						
5 m - sans halogène, gris - 3 x 0,5 mm ²					501034	
10 m - sans halogène, gris - 3 x 0,5 mm ²					501036	
Programmation microprocesseur S12						
Programmation moteurs 24V / 230V S12					524180	
Accessoires en option				UE/pce	Réf.:	
Module de configuration M-COM pour systèmes d'moteur				1	524177	

ACCESSOIRES

Capuchon de protection						
		<p>Application : Capuchon de protection pour FVUB et FVUR et FVUE comme pièce de rechange.</p>	<p>Réf. 515921 Matériau/Surface Plastique, RAL 7035 (gris clair) Caractéristique/Équipement 2 pièces</p>			
			<p>Réf. 515923 Matériau/Surface Plastique, RAL 9004 (noir) Caractéristique/Équipement 2 unités</p>			
Entraîneur						
<p>FVUB -16mm</p> 	<p>Application : Tournevis 16 mm pour le tenon dans le FVUB (longueur de l'entraîneur est de 19 mm). Comme solution de l'entraîneur de 22 mm (la longueur d'entraîneur est de 25 mm).</p>	<p>Réf. 515931 Matériau/Surface Acier inoxydable Caractéristique/Équipement 1x conducteur, 4x vis</p>				

ACCESSOIRES EN OPTION

Unité de commande principale			
<p>M-COM</p> 	<p>Application : Module de configuration pour la configuration et la surveillance automatiques de max. 4 moteurs de verrouillage NC / 2 en version S12 / S3 dans les systèmes d'moteur</p> <p>Tension assignée 24V CC (19V ... 28V)</p> <p>Consommation d'énergie : <12 mA</p> <p>Type d'moteur : S12</p>	<p>Réf. 524177</p> <p>Indice de protection : IP 30 revêtement caoutchouc</p> <p>température ambiante : 0 °C ... +70 °C</p> <p>Dimensions : 45 x 17 x 6 mm</p> <p>Fils de connexion : 3 conducteurs 0,5 mm² x 50 mm</p> <p>Caractéristique/Équipement Circuit imprimé assemblé avec fils de connexion pour l'installation dans la boîte de jonction du client</p>	

OPTIONS			
Fabrication spéciale	UE/pce	Réf.:	
Peinture du boîtier d'moteur en couleurs RAL			
Forfait peinture		516030	
lors de la commande de :	1 – 20	516004	
	21 – 50	516004	
	51 – 100	516004	
	à partir de 101	516004	
Extension de la longueur du câble de raccordement standard :			
5m - sans halogène, gris - 3 x 0,5 mm ²		501034	
10 m - sans halogène, gris - 3 x 0,5 mm ²		501036	
Programmation microprocesseur S12			
Programmation moteurs 24V / 230V S12		524180	
Accessoires en option			
	UE/pce	Réf.:	
Module de configuration M-COM pour systèmes d'moteur	1	524177	



CARACTÉRISTIQUES DU PRODUIT FVUB

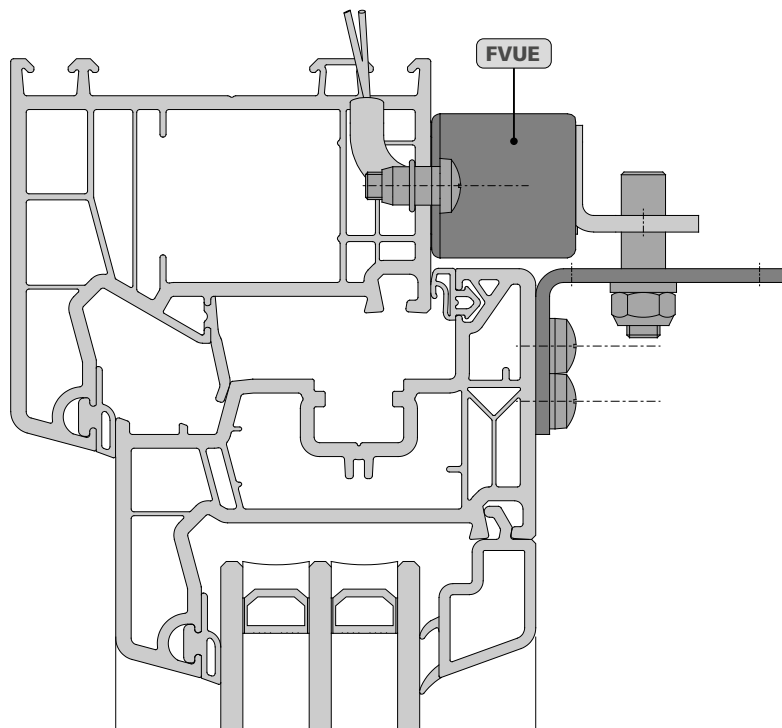
- Pour une ventilation naturelle contrôlée, RWA (installation d'évacuation de la fumée et de la chaleur) et NRWG (dispositif d'évacuation naturelle de fumée et chaleur) ferralux® selon EN12101-2
- Avec coupure électronique de charge compatible M-COM et commande séquentielle pour moteurs S3, S12 (câblage en étoile, le courant d'moteur ne passe pas par la commande séquentielle FVUx via le fil de communication)
- Montage sur dormant de vantaux ouvrant vers l'intérieur
- Le conducteur s'engage dans le boulon de verrouillage fixé au châssis
- Construction robuste et résistante à la corrosion dans un boîtier en aluminium (415 x 26 x 26 mm) ou en option dans les couleurs RAL
- Bornes de raccordement de câble dissimulées et bouton-poussoir interne pour le réglage du sens de marche
- Entraîneur adaptable en fonction de l'objet / du profilé

Une déclaration environnementale de produit de type III (EPD - Environmental Product Declaration) selon ISO 14025 et EN 15804 a été préparée pour cette série de produits.

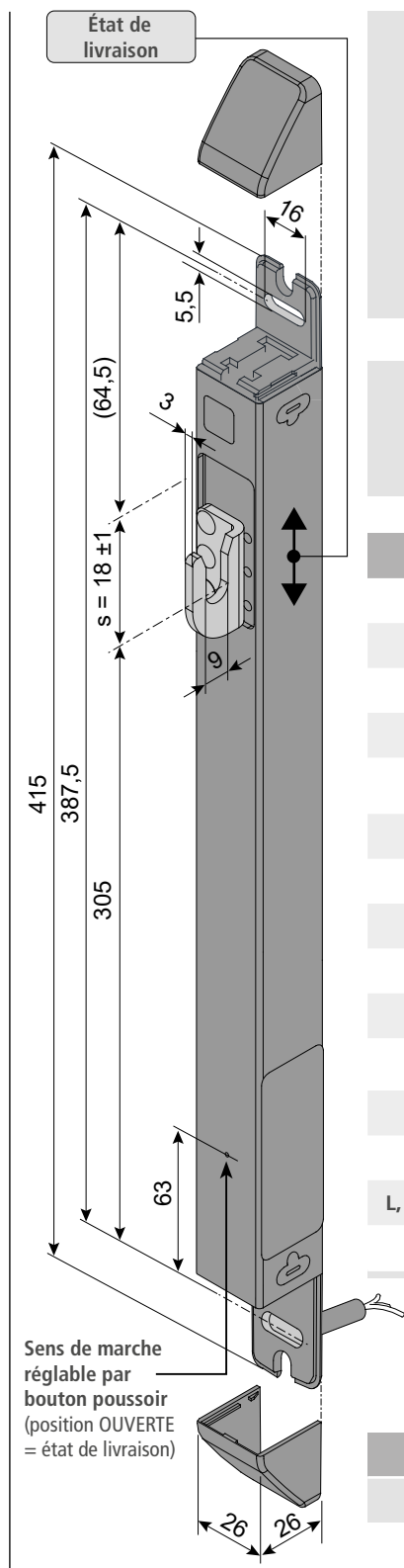
Les résultats de l'analyse du cycle de vie des différents types de produits sont énumérés à la fin de ce catalogue de produits. Les EPD peuvent être consultés et téléchargés sur notre page d'accueil www.aumueller-gmbh.de.

EXEMPLES D'APPLICATION

1 RM, vantail ouvrant vers l'intérieur



Présentation sur la fenêtre en plastique



- Application : Ventilation, RWA (installation d'évacuation de la fumée et de la chaleur), NRWG (dispositif d'évacuation naturelle de fumée et chaleur) ferralux®
- Montage en saillie sur le bord de fermeture principal/ secondaire (HSK / NSK) des dormants (RM) des vantaux ouvrant vers l'intérieur
- Encombrement 28 mm
- Monteur de verrouillage de vantail pour barre de loquet existante
- Sens de marche réglable

Options

- Entraîneur adaptable en fonction de l'objet / du profilé

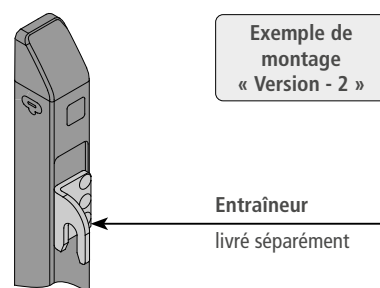
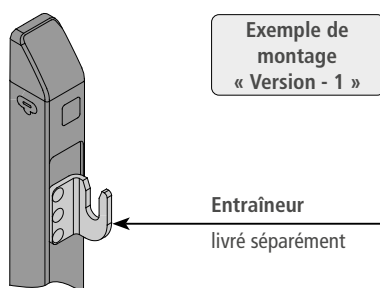
- Électronique de commande intégrée compatible M-COM et commande séquentielle pour moteurs en version S3 / S12
 - Commande séquentielle via le fil de communication, câblage en étoile avec moteurs, Le courant d'moteur ne passe pas par le FVUE

CARACTÉRISTIQUES TECHNIQUES

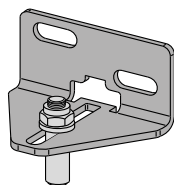
U_N	Tension assignée	24V CC (19 V ... 28 V)
I_N	Courant assigné	0,6 A
I_A	Courant de coupure	~ 1,0 A
P_N	Puissance assignée	15 W
DC	Rapport cyclique (durée de commutation)	5 cycles (ED 30 % - ON 3 min./OFF : 7 min.)
	Indice de protection :	IP 32
	Température ambiante	-5 °C ... +60 °C
F_A	Force de poussée max.	~ 600 N
t	Durée	~ 5,0 s
s	Course de levage	~ 18 mm (± 1)
	Câble de raccordement	Sans halogène, gris $\varnothing 6,2$ mm, 3 x 0,5 mm ² , ~ 3 m
	Entraîneur	Acier inoxydable
	Boîtier	Aluminium (E6/C-O)
L, (lxH)	Dimensions	L = 415 mm, 26 x 26 mm (l x H)
	Niveau de pression acoustique d'émission	≤ 70 dB (A)

POSSIBILITÉ DE MONTAGE DES TOCS D'MOTEUR

L'entraîneur est fourni séparément (montage optionnel possible)



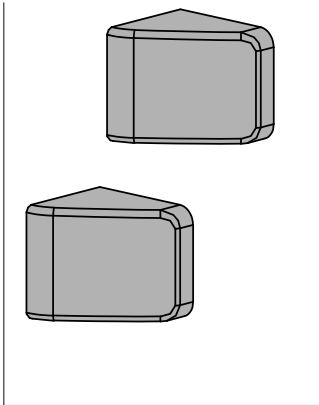
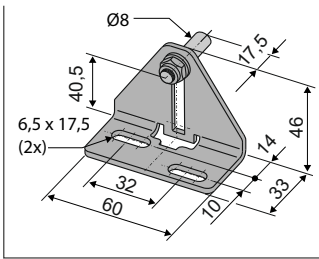
Angle de verrouillage B18 (incluse)



DONNÉES DE COMMANDE						
s [mm]	L [mm]	Version	Couleur	UE/pce	Réf.:	
18	415	FVUE	E6/C-0	1	515915	

OPTIONS						
Fabrication spéciale				UE/pce	Réf.:	
Peinture du boîtier d'moteur en couleurs RAL						
Forfait peinture					516030	
lors de la commande de :				1 – 20	516004	
				21 – 50	516004	
				51 – 100	516004	
				à partir de 101	516004	
Extension de la longueur du câble de raccordement standard :						
5m - sans halogène, gris - 3 x 0,5 mm ²					501034	
10 m - sans halogène, gris - 3 x 0,5 mm ²					501036	
Programmation microprocesseur S12						
Programmation moteurs 24V / 2.30V S12					524180	
Accessoires en option				UE/pce	Réf.:	
Module de configuration M-COM pour systèmes d'moteur				1	524177	

ACCESSOIRES

Abdeckkappe						
	<p>Application : Capuchon de protection pour FVUB et FVUR et FVUE comme pièce de rechange.</p>		<p>Réf. 515921 Matériau/Surface Plastique, RAL 7035 (gris clair) Caractéristique/Équipement 2 unités</p>			
			<p>Réf. 515923 Matériau/Surface Plastique, RAL 9004 (noir) Caractéristique/Équipement 2 unités</p>			
Angle de verrouillage						
<p>B18</p> 	<p>Application : ANGLE AVEC BOULONS DE VERROUILLAGE RÉGLABLES avec montage en surface pour la compensation des épaisseur de recouvrement FÜ <10 mm. Encombrement 35 mm.</p>		<p>Réf. 301595 Matériau/Surface Acier inoxydable Caractéristique/Équipement 1x boulon de verrouillage Ø 8x30, 1x écrou M6, 1x rondelle A6,4</p>			



CARACTÉRISTIQUES DU PRODUIT FV1 / FV3 / FV4

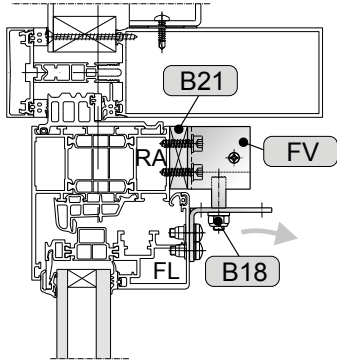
- Pour une ventilation naturelle contrôlée, RWA (installation d'évacuation de la fumée et de la chaleur) et NRWG (dispositif d'évacuation naturelle de fumée et chaleur) ferralux® selon EN12101-2
- Version :
 - FV1 - sans électronique de coupure et commande séquentielle, pour raccords RWA (installation d'évacuation de la fumée et de la chaleur) avec module USKM
 - FV3 - avec coupure électronique de la charge et commande séquentielle pour des moteurs PL6 **S1** / PL10 **S1**
 - FV4 - avec coupure électronique compatible M-COM et commande séquentielle pour moteurs **S3**, **S12** (câblage en étoile, le courant d'moteur ne passe pas par FV4 - commande séquentielle via le fil de communication)
- Nombre de points de verrouillage (VP) :
 - 1 VP - longueur du boîtier 420 mm en version droite et gauche
 - 2 VP - longueur du boîtier 1200 mm ou 2000 mm
 - 3 VP - longueur du boîtier 2000 mm
- Angle de verrouillage étroit pour un encombrement de 18 mm sur le dormant de la fenêtre
- Construction robuste et résistante à la corrosion dans un boîtier en aluminium anodisé (Lx35x35 mm) ou en option dans les couleurs RAL
- Facile à installer grâce aux forages dissimulés sous les embouts obliques
- Bornes de raccordement de câble sous le capuchon d'extrémité (pour FV3 et FV4)

Une déclaration environnementale de produit de type III (EPD - Environmental Product Declaration) selon ISO 14025 et EN 15804 a été préparée pour cette série de produits.

Les résultats de l'analyse du cycle de vie des différents types de produits sont énumérés à la fin de ce catalogue de produits. Les EPD peuvent être consultés et téléchargés sur notre page d'accueil www.aumueller-gmbh.de.

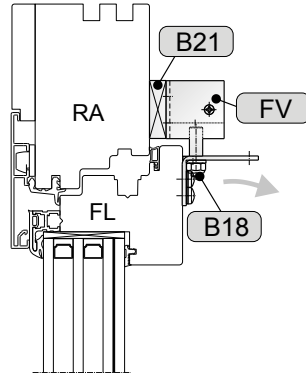
EXEMPLES D'APPLICATION

1 RM, vantail ouvrant vers l'intérieur



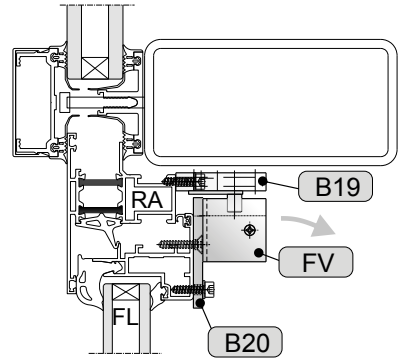
Présentation sur fenêtre en aluminium

2 RM, vantail ouvrant vers l'intérieur



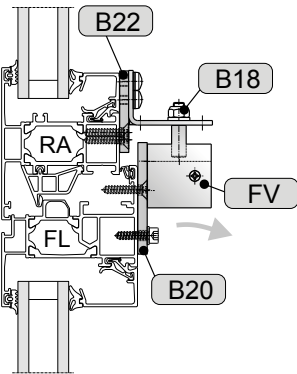
Représentation à la fenêtre en bois

3 FM, vantail ouvrant vers l'intérieur



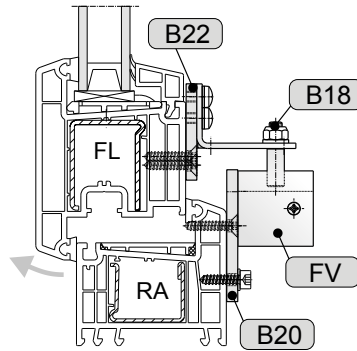
Présentation sur fenêtre en aluminium

4 FM, vantail ouvrant vers l'intérieur



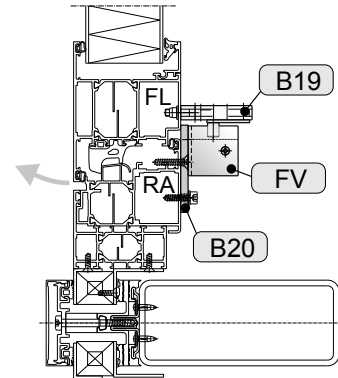
Présentation sur fenêtre en aluminium

5 RM, vantail ouvrant vers l'extérieur



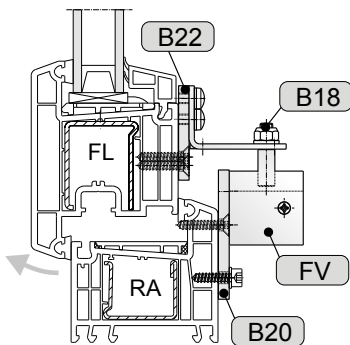
Présentation sur la fenêtre en plastique

6 RM, vantail ouvrant vers l'extérieur

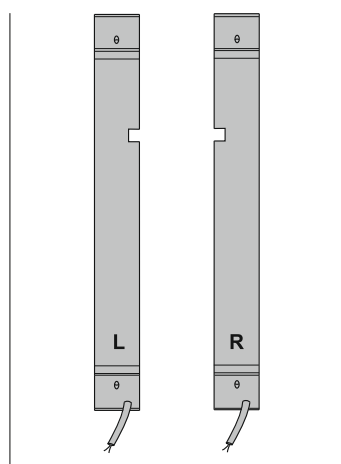
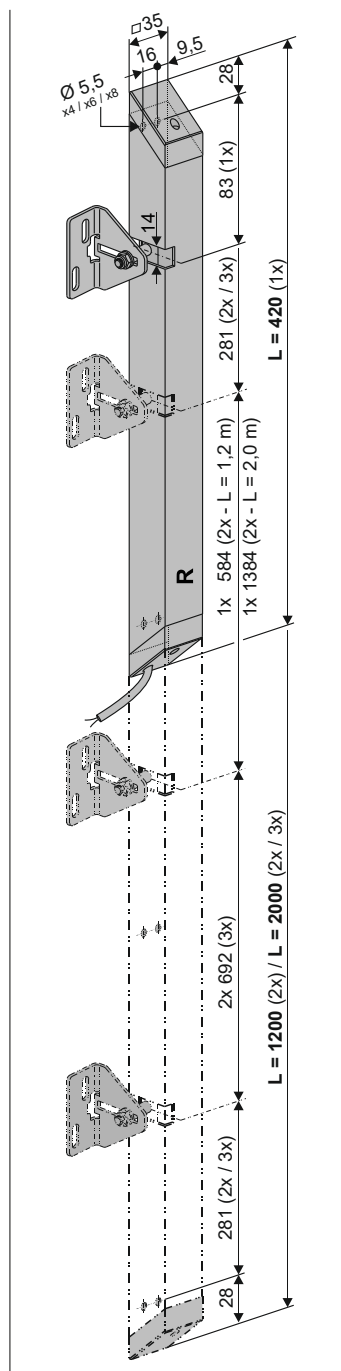


Présentation sur fenêtre en aluminium

7 RM, ouverture du ouvrant vers l'extérieur



Présentation sur fenêtre en aluminium



- Application : Ventilation, RWA (installation d'évacuation de la fumée et de la chaleur), NRWG (dispositif d'évacuation naturelle de fumée et chaleur) ferralux®
- Montage en saillie sur le dormant du bord de fermeture principal ou secondaire (HSK/NSK) de vantaux ouvrant vers l'intérieure / extérieure. Angle de verrouillage monté sur le vantail de manière.
- Encombrement 35 mm
- peut être utilisé sans barre de loquet

Options

- Plaque de montage pour montage sur dormant (RM) avec vantail ouvrant vers l'extérieur, ou pour montage du vantail (FM) sur des vantaux ouvrant vers l'intérieur
- Angle de verrouillage étroit pour un encombrement de 18 mm sur le dormant avec FM

FV1

- Sans électronique de coupure intégrée et sans commande séquentielle pour les ferrures RWA (installation d'évacuation de la fumée et de la chaleur) avec USKM

FV3

- Électronique de coupure intégrée et commande séquentielle pour les ferrures RWA (installation d'évacuation de la fumée et de la chaleur) (Solo) avec moteurs PL6 S1 / PL10 S1 (I A=0,8 A)

FV4

- Électronique de coupure intégrée compatible M-COM et commande séquentielle pour des moteurs en version S3 / S12 - commande séquentielle via le fil de communication, câblage en étoile avec des moteurs, le courant d'moteur ne dépasse pas FV4

CARACTÉRISTIQUES TECHNIQUES

U_N	Tension assignée	24V CC (19V ... 28V)
I_N	Courant assigné	0,6 A
I_0	Courant de repos	~ 300 mA
P_N	Puissance assignée	20 W
I_d	Courant moteurs ouverture	FV1 : USKM FV3 : 0,8 A (PL 6/10 S1) FV4 : S3 / S12 sans objet
DC	Rapport cyclique (durée de commutation)	5 cycles (ED 30 % - ON 3 min./OFF : 7 min.)
	Indice de protection :	IP 32
	Température ambiante	-5 °C ... +60 °C
F	Force de poussée max.	~ 600 N
t	Durée	~ 5,0 s
	Câble de raccordement	FV1 : Sans halogène, gris 2 x 0,75 mm ² , ~ 3 m FV3 : Sans halogène, gris 2 x 0,75 mm ² , ~ 3 m FV4 : Sans halogène, gris 3 x 0,50 mm ² , ~ 3 m
	Boîtier	Aluminium 35 x 35 mm
L	Longueur totale	voir références de commande
	Versions	FV1 : 1x R/L, 2x R, 3x R FV3: 1x R/L, 2x R, 3x R FV4: 1x R/L, 2x R, 3x R
	Désignation du modèle	1x = 1 point de verrouillage 2x = 2 points de verrouillage 3x = 3 points de verrouillage R = version droite L = version gauche
	Niveau de pression acoustique d'émission	≤ 70 dB (A)

DONNÉES DE COMMANDE						
Version	L [mm]	Version	Couleur	UE/pce	Réf.:	
1 fois à droite	420	FV1 R (1x)	E6/C-0	1	515103	
		FV3 R (1x)		1	515102	
		FV4 R (1x)		1	515129	
1 fois gauche	420	FV1 L (1x)	E6/C-0	1	515106	
		FV3 L (1x)		1	515105	
		FV4 L (1x)		1	515130	
2 fois à droite	1200	FV1 R (2x)	E6/C-0	1	515111	
		FV3 R (2x)		1	515110	
		FV4 R (2x)		1	515131	
2 fois à droite	2000	FV1 R (2x)	E6/C-0	1	515113	
		FV3 R (2x)		1	515112	
		FV4 R (2x)		1	515132	
3 fois à droite	2000	FV1 R (3x)	E6/C-0	1	515116	
		FV3 R (3x)		1	515114	
		FV4 R (3x)		1	515136	
3 fois à gauche	2000	FV1 L (3x)	E6/C-0	1	515118	

Fabrication spéciale	UE/pce	Réf.:	
Peinture du boîtier d'moteur en couleurs RAL			
Forfait peinture		516030	
lors de la commande de :	1 – 20	516004	
	21 – 50	516004	
	51 – 100	516004	
	à partir de 101	516004	
Extension de la longueur du câble de raccordement standard :			
5 m - sans halogène gris - 2 x 0,75 mm ²		501021	
10 m - sans halogène, gris - 2 x 0,75 mm ²		501027	
5 m - sans halogène, gris - 3 x 0,50 mm ²		501034	
10 m - sans halogène, gris - 3 x 0,50 mm ²		501036	
Programmation microprocesseur S12			
Programmation moteurs 24V / 230V S12		524180	
Accessoires en option			
	UE/pce	Réf.:	
Module de configuration M-COM pour systèmes d'moteur (avec FV4)	1	524177	

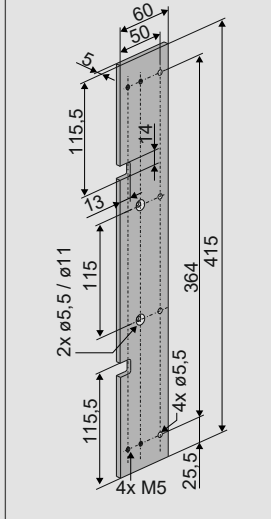
ACCESSOIRES

Angle de verrouillage			
B18		<p>Application :</p> <p>Montage en saillie dans cadre de vantail / dormant du bord de fermeture principal / secondaire du vantail ouvrant vers l'intérieur/extérieur. Boulon de verrouillage réglable pour la compensation des épaisseur de recouvrement FÜ < 10 mm. Encombrement 35 mm.</p>	<p>Réf. 301595</p> <p>Matériau/Surface Acier inoxydable (1.4301)</p> <p>Caractéristique/Équipement 1x boulon de verrouillage Ø 8x30, 1x écrou M6, 1x rondelle A6,4</p>
Accessoires			
	<p>B21-1 Base pour FÜ > 10 mm FV L = 420</p>	<p>Réf. 515181</p>	
	<p>B21-2 Base pour FÜ > 10 mm FV L = 1200</p>	<p>Réf. 515183</p>	
	<p>B21-3 Base pour FÜ > 10 mm FV L = 2000</p>	<p>Réf. 515185</p>	
	<p>B22 Base pour parclose</p>	<p>Réf. 301599</p>	
B19		<p>Application :</p> <p>Montage en saillie dans cadre de vantail / dormant du bord de fermeture principal / secondaire du vantail ouvrant vers l'intérieur/extérieur. Boulon de verrouillage réglable pour la compensation de l'épaisseur de recouvrement FÜ < 10 mm. Besoin en espace 15 mm.</p>	<p>Réf. 301597</p> <p>Matériau/Surface Aluminium</p> <p>Caractéristique/Équipement 1x boulon de verrouillage Ø 8x10, 1x vis hexagonale M6x10, 1x rondelle A6,4</p>

ACCESSOIRES

Plaque de montage

B20-1



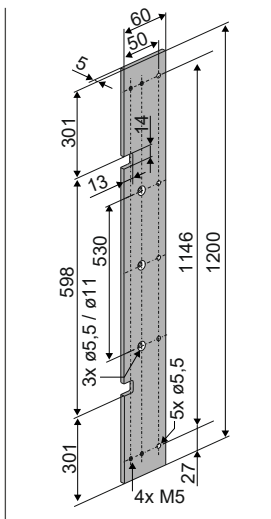
Application :

Montage FV1/FV3/FV4
L = 420 mm en version droite ou gauche sur le dormant (RM) de fenêtres ouvrant vers l'extérieur ou sur le dormant de vantail (FM) de vantaux ouvrant vers l'intérieur,
p. ex : Ferrure RWA (installation d'évacuation de la fumée et de la chaleur) 1100

Réf. 515191

Matériau/Surface
 Aluminium (E6/C-0)
Caractéristique/Équipement
 415 x 60 x 5 mm

B20-2



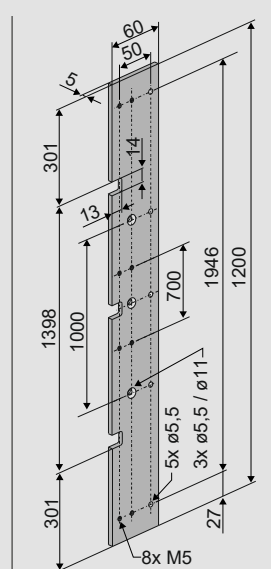
Application :

Montage FV1/FV3/FV4
L = 1200 mm dans le dormant (RM) de fenêtres ouvrant vers l'extérieur ou sur le dormant (RM) de vantaux ouvrant vers l'intérieur
p. ex : Raccord RWA 1100

Réf. 515193

Matériau/Surface
 Aluminium (E6/C-0)
Caractéristique/Équipement
 1200 x 60 x 5 mm

B20-3



Application :

Montage FV1/FV3/FV4
L = 2000 mm dans le dormant (RM) de fenêtres ouvrant vers l'extérieur ou sur le dormant (RM) de vantaux ouvrant vers l'intérieur,
p. ex : Raccord RWA 1100

Réf. 515197

Matériau/Surface
 Aluminium (E6/C-0)
Caractéristique/Équipement
 2000 x 60 x 5 mm

ACCESSOIRES EN OPTION

Base				
B21	B21-1 FV L = 420	Réf. 515181		
	B21-2 FV L = 1200	Réf. 515183		
	B21-3 FV L = 2000	Réf. 515185		
Application : Compensation d'épaisseurs de recouvrement FÜ > 10 mm pour montage sur dormant (RM) de FV1/FV3/FV4 dans des fenêtres ouvrant vers l'intérieur. 1x pour FÜ > 10 mm 2x pour FÜ > 20 mm		Matériau/Surface Aluminium (E6/C-0)	Caractéristique/Équipement L x 35 x 10 mm (L = 415, 1200, 2000) mm	
B22	Application : Déplacement des forages de fixation de l'angle de verrouillage à l'extérieur de la parclose lors u montage dans des vantaux ouvrant vers l'extérieur.	Réf. 301599	Matériau/Surface Aluminium (E6/C-0)	Caractéristique/Équipement pour angle de verrouillage 2x vis M5x8, 2x rondelle A5,3

SUPPORT DE VANTAIL ET CONSOLES

Fabrication spéciale	UE/pce	Réf.:			
Pieds pivotants laqués/revêtus de poudre dans les couleurs RAL					
Forfait peinture		516030			
lors de la commande de :	1 – 20	516032			
	21 – 50	516032			
	51 – 100	516032			
	à partir de 101	516032			
Consoles peintes / thermolaquées dans les couleurs RAL					
Forfait peinture		516030			
lors de la commande de :	1 – 20	516031			
	21 – 50	516031			
	51 – 100	516031			
	à partir de 101	516031			



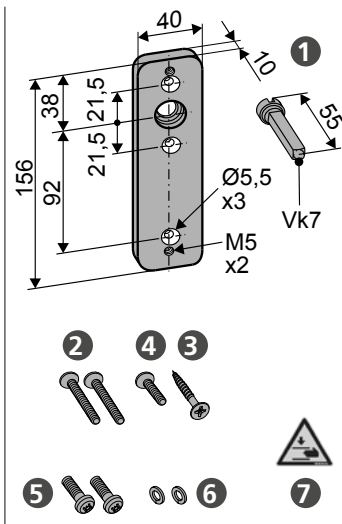
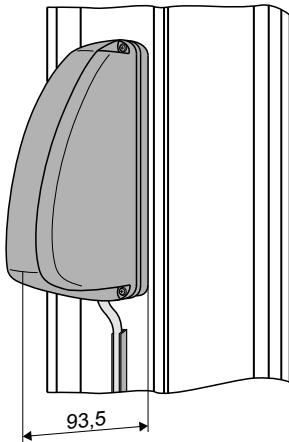
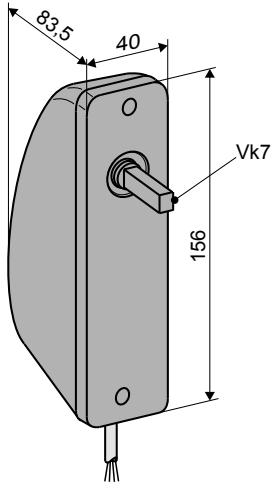
CARACTÉRISTIQUES DU PRODUIT OFV1 / OFV1 M-COM

- Pour une ventilation naturelle contrôlée, RWA (installation d'évacuation de la fumée et de la chaleur) et NRWG (dispositif d'évacuation naturelle de fumée et chaleur) ferralux® selon EN12101-2
- Version :
 - Commande électronique de coupure de charge et de séquence pour des moteurs PL6 S1/PL10 S1 (0,8 A) ainsi que pour des moteurs dans les versions S2/S3/S12
 - Version **OFV1 M-COM** - avec coupure électronique de charge compatible M-COM et commande séquentielle pour moteurs S3, S12 (câblage en étoile, le courant d'moteur ne passe pas par OFV1 - commande séquentielle via le fil de communication)
 - Angle de rotation réglable à 90°/180°
 - Sens d'ouverture réglable droite/gauche
- Montage dans l'engrenage à chambre du vantail ouvrant vers l'intérieur à la place de la poignée de fenêtre
- L'entraîneur actionne les systèmes de verrouillage multipoints par l'intermédiaire d'un engrenage à chambre
- Construction robuste et résistante à la corrosion dans un boîtier en plastique
- Facile à installer grâce à des forages cachés
- Bornes de raccordement de câble et commutateurs DIP pour les réglages

Une déclaration environnementale de produit de type III (EPD - Environmental Product Declaration) selon ISO 14025 et EN 15804 a été préparée pour cette série de produits.

Les résultats de l'analyse du cycle de vie des différents types de produits sont énumérés à la fin de ce catalogue de produits. Les EPD peuvent être consultés et téléchargés sur notre page d'accueil www.aumueller-gmbh.de.

- Électronique de commande intégrée et commande séquentielle pour moteurs PL6 / PL10 S1 ainsi que pour des moteurs en version S2 / S3 / S12 / MP (I max. 3A - dépassement de courant) OFV / détection de sous-intensité)
- Angle de rotation réglable à 90° / 180
- Sens d'ouverture sélectionnable : droite / gauche
- Carré 7x55 mm



DONNÉES DE COMMANDE

Version	UE/pce	Réf.:			
OFV1	1	513850			

CARACTÉRISTIQUES TECHNIQUES

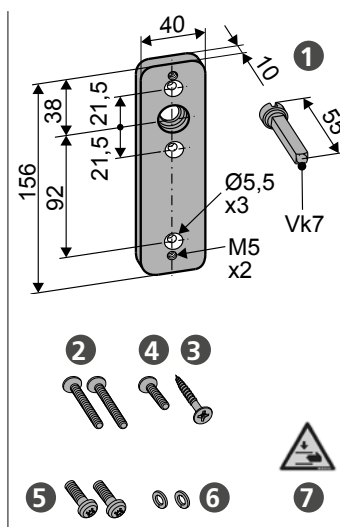
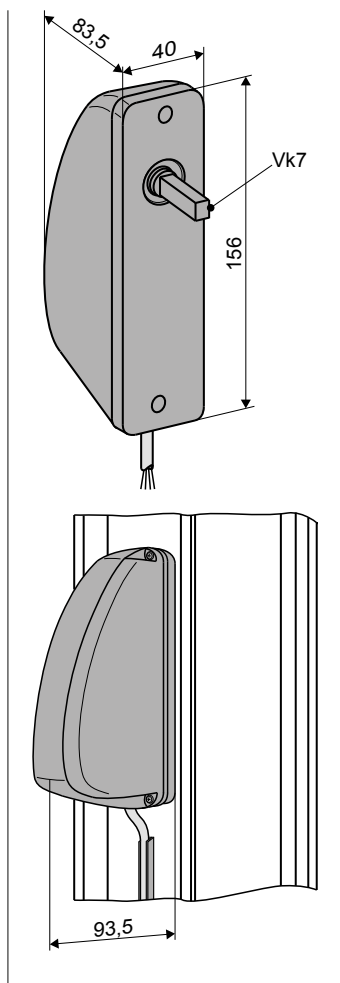
U_N	Tension assignée	24V CC (19V ... 28V)
I_N	Courant assigné	0,8 A
I_A	Courant de coupure	1,1 A
I₀	Courant de repos	< 28 mA (10 Nm)
I_D	Courant moteurs ouverture	S1: max. 0,9 A
P_N	Puissance assignée	19 W
DC	Rapport cyclique (durée de commutation)	5 cycles (ED 30 % - ON 3 min./OFF : 7 min.)
	Indice de protection :	IP 32
	Température ambiante	-5 °C ... +60 °C
M	Couple max.	10 Nm
F_H	Couple de retenue	22 Nm
	Détection de l'angle de rotation	oui (auto-apprentissage)
	Direction de l'angle de rotation	90 ° / 180° (droite / gauche)
t	Durée	90° - 4,5 s; 180° - 9,0 s
s	Câble de raccordement	sans halogène, gris 4 x 0,75 mm ² , ~ 3 m
	Boîtier	ABS, blanc gris
L	Dimensions (l x H x P)	40 x 156 x 83,5 mm

Dans le contenu de la livraison:

- 1x plaque d'adaptation avec Vk7x55
- 2x vis à tête fraisée M5x40
- 1x vis à tête fraisée Spax 4,5x30
- 1x vis à tête fraisée M5x16
- 2x vis à tête bombée M5x16
- 2x rondelles élastiques
- 1x autocollant d'avertissement

- Électronique de réglage intégrée et commande séquentielle pour moteurs en version S3 / S12
- Angle de rotation réglable à 90° / 180
- Sens d'ouverture sélectionnable : droite / gauche
- Carré 7x55 mm

- Électronique de réglage intégrée compatible M-COM et commande séquentielle pour moteurs en version S3 / S12 - commande séquentielle via le fil de communication, câblage en étoile avec moteurs, le courant d'moteur ne passe pas par OFV1 M-COM



DONNÉES DE COMMANDE

Version	UE/pce	Réf.:			
OFV1 M-COM	1	513860			

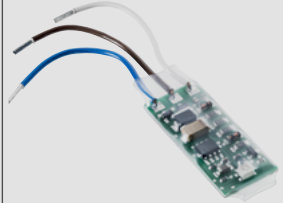
CARACTÉRISTIQUES TECHNIQUES

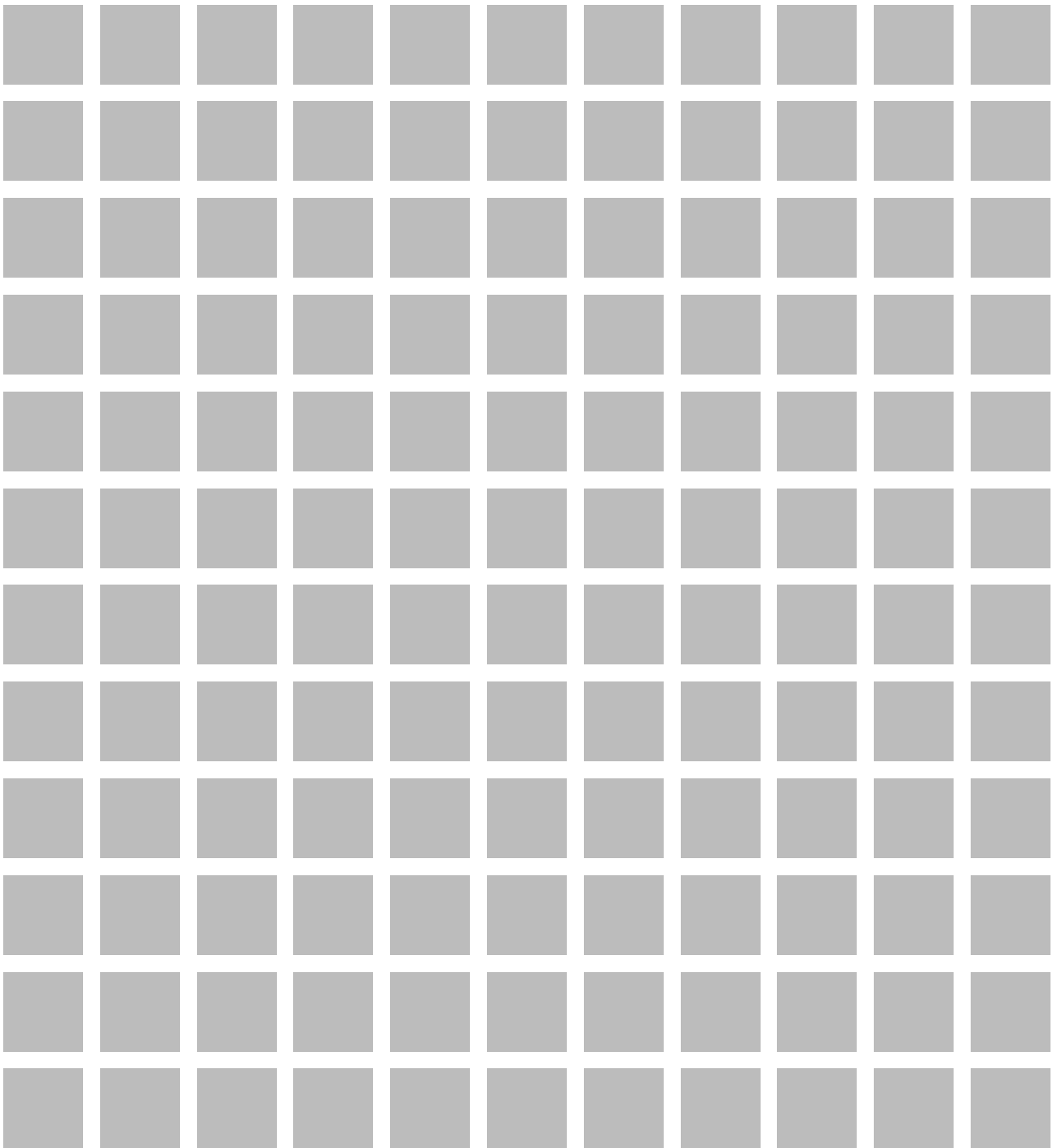
U_N	Tension assignée	24V CC (19V ... 28V)
I_N	Courant assigné	0,8 A
I_A	Courant de coupure	1,1 A
I₀	Courant de repos	< 28 mA (10 Nm)
	Monteurs à contact de repos	en version avec S3 / S12
P_N	Puissance assignée	19 W
DC	Rapport cyclique (durée de commutation)	5 cycles (ED 30 % - ON 3 min./OFF : 7 min.)
	Indice de protection :	IP 32
	Température ambiante	-5 °C ... +60 °C
M	Couple max.	10 Nm
F_H	Couple de retenue	22 Nm
	Détection de l'angle de rotation	oui (auto-apprentissage)
	Direction de l'angle de rotation	90 ° / 180° (droite / gauche)
t	Durée	90° - 4,5 s; 180° - 9,0 s
s	Câble de raccordement	sans halogène, gris 3 x 0,5 mm ² , ~ 3 m
	Boîtier	ABS, blanc gris
L	Dimensions (l x H x P)	40 x 156 x 83,5 mm
	Niveau de pression acoustique d'émission	≤ 70 dB (A)

Dans le contenu de la livraison:

- 1x plaque d'adaptation avec Vk7x55
- 2x vis à tête fraisée M5x40
- 1x vis à tête fraisée Spax 4,5x30
- 1x vis à tête fraisée M5x16
- 2x vis à tête bombée M5x16
- 2x rondelles élastiques
- 1x autocollant d'avertissement

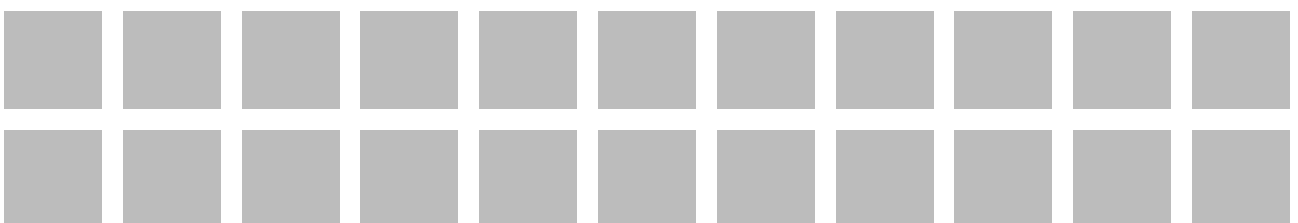
ACCESSOIRES EN OPTION

Unité de commande principale					
M-COM		<p>Application :</p> <p>Module de configuration pour la configuration et la surveillance automatiques de max. 4 moteurs de verrouillage NC / 2 en version S12 / S3 dans les systèmes d'moteur</p> <p>Tension assignée 24V CC (19V ... 28V)</p> <p>Consommation d'énergie : <12 mA</p> <p>Type d'moteur : S12</p>	<p>Réf. 524177</p> <p>Indice de protection : IP 30</p> <p>Revêtement caoutchouc</p> <p>Température ambiante 0 °C ... +70 °C</p> <p>Dimensions : 45 x 17 x 6 mm</p> <p>Fils de connexion : 3 conducteurs 0,5 mm² x 50 mm</p> <p>Caractéristique/Équipement Circuit imprimé assemblé avec fils de connexion pour l'installation dans la boîte de jonction du client</p>		



7

Systemes de ferrures





RWA 1000

RWA 1000

- Tension de service 24V CC
- Application Vantaux basculant/battant/tournant
- Monteur ouverture PL6 S1 (600 N) / PL10 S1 (1000 N) au bord de fermeture secondaire (NSK)
- Monteurs de verrouillage FV3 / OFV / (FV1 avec USKM) au bord de fermeture principal (HSK)
- Console 15 (H = 150 mm), B20 pour FV3 (FM)
- Support de vantail F11
- Variantes Monteur ouverture Solo / TE = Tandem (avec USKM)
- Indice de protection IP32

RWA
1000



RWA 1100

RWA 1100

- Tension de service 24V CC
- Application Vantaux basculant/battant/tournant ouvrant vers l'extérieur
- Monteur ouverture PL6 S1 (600 N) / PL10 S1 (1000 N) au bord de fermeture secondaire (NSK)
- Monteurs de verrouillage FV3 / (FV1 avec USKM) au bord de fermeture principal (HSK)
- Consoles K15 (H = 150 mm) / K37 (H = 250 mm) / B20
- Support de vantail F11
- Variantes Monteur ouverture Solo / TE = Tandem (avec USKM)
- Indice de protection IP32

RWA
1100



RWA 1050

RWA 1050

- Tension de service 24V CC
- Application Vantaux tournant ouvrant vers l'intérieur
- Monteur ouverture PL6 S1 (600 N) / PL10 S1 (1000 N) au bord de fermeture secondaire (NSK)
- Monteurs de verrouillage FV3 / OFV / (FV1 avec USKM) au bord de fermeture principal (HSK)
- Consoles K97 droite / gauche
- Support de vantail F11
- Variantes Monteur ouverture Solo / TE = Tandem (avec USKM)
- Indice de protection IP32

RWA
1050

VUE D'ENSEMBLE DES SYSTÈMES DE FERRURES DE RWA (INSTALLATION D'ÉVACUATION DE LA FUMÉE ET DE LA CHALEUR)

Ferrure RWA	Tension assignée	Monteur de verrouillage			Monteurs à contact de repos	Accessoires			Données sur les vantaux						Encombrement dans le dormant	Applica-tion :			Domaine d'utilisa-tion		
		Type	Nombre VP	Longueur totale		Module de contrôle Accessoires	Console	Support de vantail	Basculement/pliage			Rot.				Ventilation	RWA	NRWG	Façade	Toit	
									FAB	FAH	poids max.	FAB	FAH	poids max.							
									[mm]	[mm]		[Kg]	[mm]								[mm]
[VCC]	[mm]	[A]	[mm]	[mm]	[Kg]	[mm]	[mm]	[Kg]	[mm]	[mm]	[mm]	[mm]	[mm]	[mm]	[mm]	[mm]	[mm]	[mm]			
1000	24	FV3	1 (*1)	450	PL6 PL10	(B20-1)	K15	F11	500 - 1200	600 - 1500	50	600	500 - 2400	90	40	●	●	●	●	■	■
		OFV	(*2)	PL6 PL10	90	150					90	150		●		●	●	●	■	■	
1000-TE	24	FV1	2; 3	1200	2x PL6 2x PL10	USKM	2x K15	2x F11	1250 - 2400	600 - 2000	90	600	1250 - 2400	130	40	●	●	●	●	■	■
					2050 - 2400						160	600		2050 - 2400		200	●	●	●	●	■
	OFV	(*2)	2x PL6 2x PL10	USKM	500 - 1200	600 - 1500	50	500	500 - 2400	90	40	●	●	●	●	■	■				
			90				150	90		150		●	●	●	●	■	■				
1100	24	FV3 (*2)	1 (*1)	450	PL6 PL10	B21-1	K15 (K37)	F11	500 - 1200	800 - 1600	70 120	600 - 1500	500 - 2400	90 150	40	●	●	●	■	●	■
1100-TE	24	FV1 (*2)	2; 3	1200	2x PL6 2x PL10	USKM (B20-2)	2x K15 (2x K37)	2x F11	1250 - 2400	800 - 2000	130	600	1250 - 2400	130	40	●	●	●	■	●	■
					2050 - 2400						200	600		2050 - 2400		200	●	●	●	■	●
	OFV	(*2)	2x PL6 2x PL10	USKM (B20-3)	2050 - 2400	130 200	130 200	2050 - 2400	200	200	40	●	●	●	■	●	■				
			●									●	●	■	●	■					
1050	24	FV3 (*2)	(*2)	PL6 PL10	K97 (re/li)	F11	550 - 1250	500 - 1500	90	22	●	●	●	●	■	■					
OFV	130 90	●							●		●	●	■	■							
1050-TE	24	FV1	(*1)	2x PL6 2x PL10	USKM	K97 R+L	2x F11	550 - 1500	500 - 2400	130	22	●	●	●	●	■	■				
				150						130		●	●	●	●	■	■				
	OFV	(*2)	2x PL6 2x PL10	USKM	130 150	22	●	●	●	●	■	■									
			150				●	●	●	●	■	■									

LÉGENDE

● approprié ■ moins approprié

(*1) Dans HSK des vantaux tournants utilisation de FV avec 2 ou 3 VP possible)

(*2) Système de verrouillage multipoints spécifique à l'installation

VUE D'ENSEMBLE DES MOTEURS À BROCHE													
Monteurs d'ouverture	Réalisation		Longueur de course	Force		Vitesse		Course en	Courant de fermeture	Application :			Utilisation dans des systèmes avec
	électronique de coupure	Tension		Course	Traction	OUVERT	FERMÉ			Ventilation	RWA	NRWG	
		[VCC]	[mm]	[N]	[N]			[mm]	[A]				
PL6	S1	24	100–300	600	600	5,8	5,8	350	0,8	●	●	●	○
PL10	S1	24	100–300	1000	1000	2,6	2,6	150	0,8	●	●	●	○

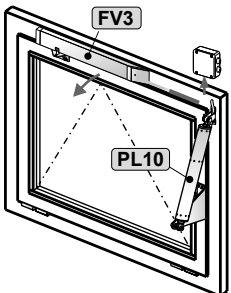
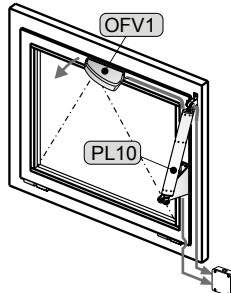
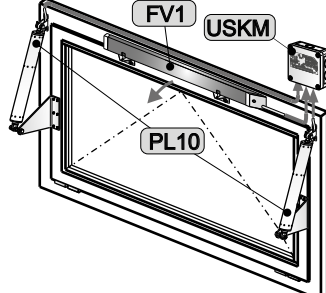
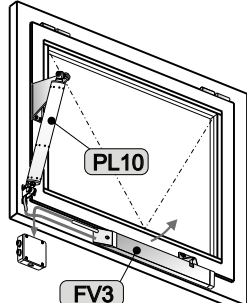
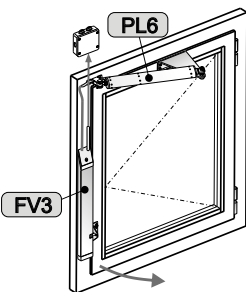
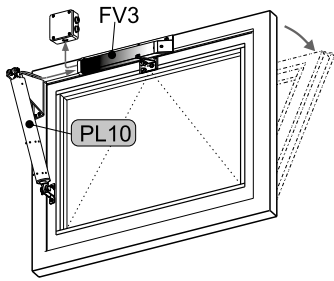
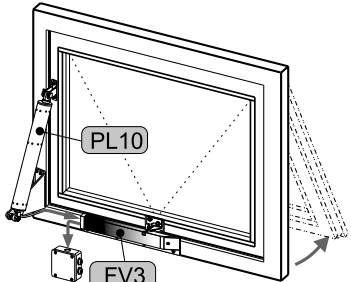
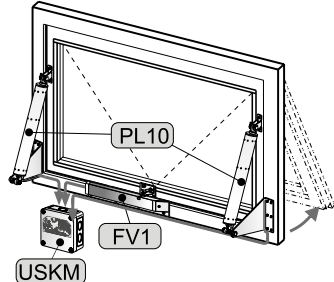
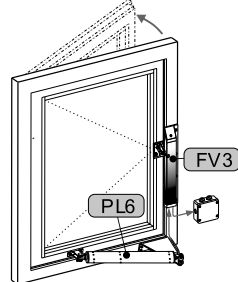
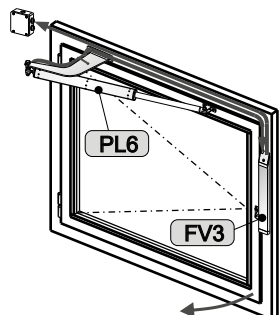
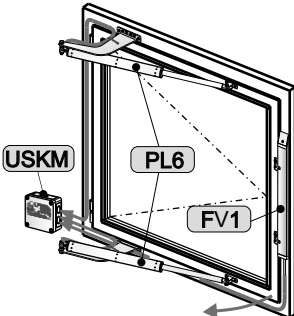
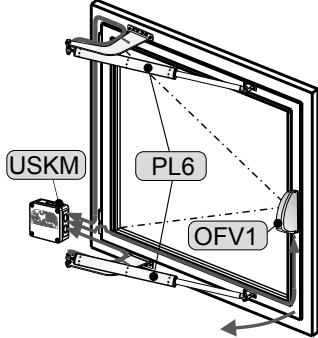
VUE D'ENSEMBLE DES MOTEURS DE VERROUILLAGE												
Monteurs de verrouillage	Course de verrouillage	Tension	Force (couple)		Durée	Courant de repos	Monteurs à contact de repos		Application :			Utilisation dans des systèmes avec
			Verrouillage/déverrouillage	Séparation			Version	Courant de coupure	Ventilation	RWA	NRWG	
	[mm]	[VCC]	[N]	[N]	[s]	[A]		[A]				
FV1		24	600	1000	5,0	0,3	○	○	●	●	●	○
FV3		24	600	1000	5,0	0,3	S1	0,8	●	●	●	●
OFV	90° – 180°	24	10 Nm	22 Nm	4,5/9,0	0,3	S1	0,9–3,0	●	●	●	●

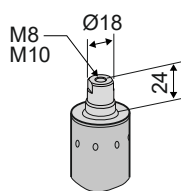
LÉGENDE

● approprié ■ moins approprié

S1 sans électronique d'arrêt (celle-ci doit être disponible à l'extérieur)

○ uniquement avec module d'arrêt et de commande externe USKM

EXEMPLES DE MONTAGE		
<p>RWA1000 Solo - ouverture intérieure</p> 	<p>RWA1000 Solo - ouverture intérieure</p> 	<p>RWA1000 Tandem - ouverture intérieure</p> 
Représentation sur vantail basculant	Représentation sur vantail basculant	Représentation sur vantail basculant
<p>RWA1000 Solo - ouverture intérieure</p> 	<p>RWA1000 Solo - ouverture intérieure</p> 	<p>RWA1100 Solo - ouverture extérieure</p> 
Représentation sur le vantaux battants	Représentation sur le vantail tournant	Représentation sur vantail basculant
<p>RWA1100 Solo - ouverture extérieure</p> 	<p>RWA11100 Tandem - ouverture extérieure</p> 	<p>RWA1100 Solo - ouverture extérieure</p> 
Représentation sur le vantaux battants	Représentation sur le vantaux battants	Représentation sur le vantail tournant
<p>RWA1050 Solo - ouverture intérieure</p> 	<p>RWA1050 Tandem - ouverture intérieure</p> 	<p>RWA1050 Tandem - ouverture intérieure</p> 
Représentation sur le vantail tournant	Représentation sur le vantail tournant	Représentation sur le vantail tournant

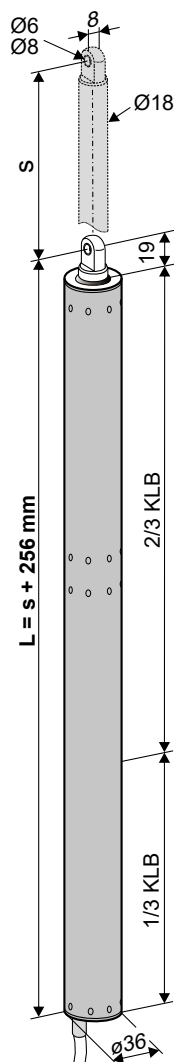


OPTION

- Application : Ventilation, RWA (installation d'évacuation de la fumée et de la chaleur), NRWG (dispositif d'évacuation naturelle de fumée et chaleur) ferralux®
- Force : PL6 = 600 N / PL10 = 1000 N
- Sans électronique de coupure de charge - celle-ci doit être disponible à l'extérieur (module de commande USKM ou moteur de verrouillage FV3 / OFV1)

Options

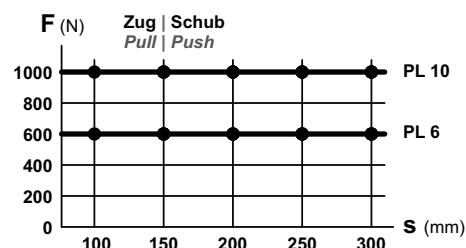
- Boulon à œillet arrière, tube à broche avec filetage pour tête de fourche



CARACTÉRISTIQUES TECHNIQUES

U_N	Tension assignée	24V CC (19V ... 28V)
I_N	Courant assigné	0,6 A
I_A	Courant de coupure	0,8 A
P_N	Puissance assignée	15 W
DC	Rapport cyclique (durée de commutation)	5 cycles (ED 20 % - ON 2 min./OFF : 8 min.)
	Indice de protection :	IP 65
	Température ambiante	-5 °C ... +60 °C
F_Z	Force de traction max.	PL6 = 600 N PL10 = 1000 N

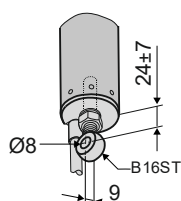
F_A Force de poussée max.



F_H	Force de verrouillage (retenue)	5000 N (en fonction de la fixation)
	Tube de poussée	Acier inoxydable
	Câble de raccordement	Sans halogène, gris 2 x 0,75 mm ² , ~ 3 m
v	Vitesse	PL6 5,8 mm/s 5,8 mm/s PL10 2,6 mm/s 2,6 mm/s
s	Course de levage	100 – 300 mm
L	Longueur totale	s + 256 mm (voir références de commande)

Niveau de pression acoustique d'émission ≤70 dB (A)

OPTION



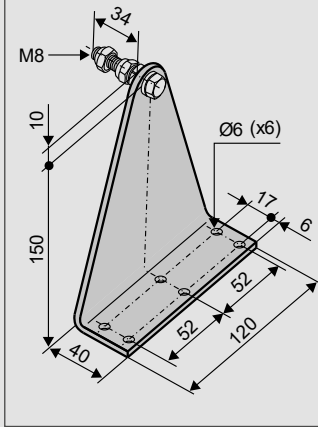
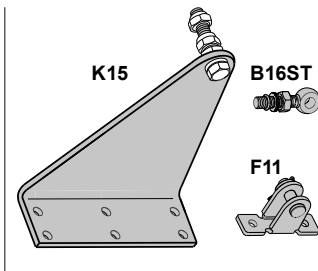
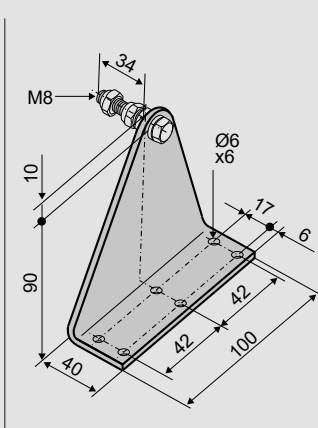
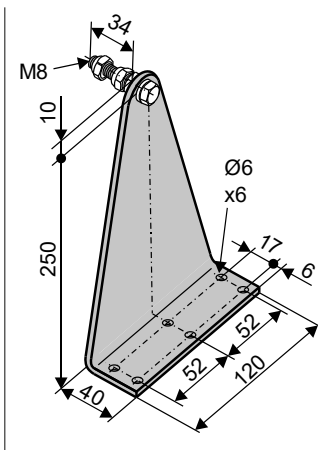
DONNÉES DE COMMANDE						
s [mm]	L [mm]	Version	Couleur	UE/pce	Réf.:	
100	356	PL6 100 S1	E6/C-0	1	562010	
		PL10 100 S1		1	565010	
150	406	PL6 150 S1	E6/C-0	1	562015	
		PL10 150 S1		1	565015	
200	456	PL6 200 S1	E6/C-0	1	562020	
		PL10 200 S1		1	565020	
250	506	PL6 250 S1	E6/C-0	1	562025	
		PL10 250 S1		1	565025	
300	556	PL6 300 S1	E6/C-0	1	562030	
		PL10 300 S1		1	565030	

OPTIONS						
Fabrication spéciale				UE/pce	Réf.:	
Montage frontal						
Extrémité du tube de poussée filetage femelle M8				1	515061	
Extrémité du tube de poussée filetage femelle M10				1	515060	
Peinture du boîtier d'moteur en couleurs RAL						
Forfait peinture					516030	
lors de la commande de :				1 – 20	516004	
				21 – 50	516004	
				51 – 100	516004	
				à partir de 101	516004	
Extension de la longueur du câble de raccordement standard :						
5 m - sans halogène, gris - 2 x 0,75 mm ²					501024	
10 m - sans halogène, gris - 2 x 0,75 mm ²					501026	
Accessoires de suspension avant / arrière				UE/pce	Réf.:	
Suspension arrière						
B16ST Boulon à œil Ø8 mm, galvanisé				1	100044	
B16VA Boulon à œil Ø8 mm, acier inoxydable				1	100144	
B27ST Tête de fourche M8x16 mm, galvanisée, vis sans tête M8x45 mm				1	105510	
Arrêt externe						
Module de commande USKM (jusqu'à max. s = 300 mm)				1	512140	

SUPPORT DE VANTAIL

<p>F11ST</p>		<p>Application : Montage en saillie sur le bord de fermeture secondaire des vantaux/dormants de fenêtres ou coupoles d'éclairage ouvrant vers l'intérieur ou l'extérieur, pour des moteurs avec suspension avant ou arrière avec forage Ø 8 mm</p>	<p>Réf. 151400 Matériau/Surface Acier galvanisé Caractéristique/Équipement 1x boulon Ø8 mm, rondelle, goupille fendue Charge max. 3000 N</p>			
<p>F11VA</p>			<p>Réf. 151401 Matériau/Surface Acier inoxydable</p>			
<p>F13</p>		<p>Application : Montage en saillie sur le bord de fermeture secondaire de vantaux ou de dormant de fenêtres ouvrant vers l'intérieur ou vers l'extérieur, pour moteurs avec suspension avant ou arrière avec forage de Ø 8 mm</p>	<p>Réf. 151405 Matériau/Surface Acier galvanisé Caractéristique/Équipement 1x boulon Ø8 mm, rondelle, goupille fendue Charge max. 1600 N</p>			

CONSOLES

<p>K15</p> 	<p>Application : Montage sur le bord de fermeture secondaire de dormant de fenêtres ouvrant vers l'intérieur/vers l'extérieur, avec moteurs à action diagonale avec suspension arrière à forage Ø8 mm, encombrement dans le dormant 40 mm</p>	<p>Réf. 307000 Matériau/Surface Acier galvanisé Caractéristique/Équipement H=150 mm, t=4 mm</p>	
<p>Accessoires en option</p>			
<p>B16ST Vis à œil (Ø8 x 40 mm ST)</p>		<p>Réf. 100044</p>	
<p>B16VA Vis à œil (Ø8 x 40 mm VA)</p>		<p>Réf. 100144</p>	
<p>K15 set</p> 	<p>Application : Montage sur le bord de fermeture secondaire, comme pour Ferrure 1000/1100, encombrement dans le dormant 40 mm</p>	<p>Réf. 517590 Matériau/Surface Acier galvanisé Caractéristique/Équipement Ensemble composé de : 1x K15 1x F11ST 1x B16ST</p>	
<p>K16</p> 	<p>Application : Montage en saillie dans le dormant du bord de fermeture secondaire des fenêtres ouvrant vers l'intérieur et vers l'extérieur, avec moteurs à action diagonale avec suspension arrière à forage Ø8 mm, encombrement dans le dormant 40 mm</p>	<p>Réf. 307200 Matériau/Surface Acier galvanisé Caractéristique/Équipement H=90 mm, t=4 mm</p>	
<p>Accessoires en option</p>			
<p>B16ST Vis à œil (Ø8 x 40 mm ST)</p>		<p>Réf. 100044</p>	
<p>B16VA Vis à œil (Ø8 x 40 mm VA)</p>		<p>Réf. 100144</p>	
<p>K37</p> 	<p>Application : Montage sur le bord de fermeture secondaire de dormant de fenêtres ouvrant vers l'intérieur/vers l'extérieur, dans des moteurs à action diagonale avec suspension arrière à forage Ø8 mm, encombrement dans le dormant 40 mm</p>	<p>Réf. 307500 Matériau/Surface Acier galvanisé Caractéristique/Équipement H=250 mm, t=5 mm</p>	
<p>Accessoires en option</p>			
<p>B16ST Vis à œil (Ø8 x 40 mm ST)</p>		<p>Réf. 100044</p>	
<p>B16VA Vis à œil (Ø8 x 40 mm VA)</p>		<p>Réf. 100144</p>	

CONSOLES

<p>K97L</p>		<p>Application : Monté sur le bord de fermeture secondaire de dormants de fenêtres ouvrant vers l'intérieur, dans des moteurs à action diagonale avec suspension arrière à forage Ø8 mm, encombrement dans le dormant 22 mm</p>	<p>Réf. 160938 Matériau/Surface Acier inoxydable, tribofinition (polissage mécano-chimique) Caractéristique/Équipement à gauche</p>	
<p>Accessoires en option</p>		<p>B16ST Vis à œil (Ø8 x 40 mm ST)</p>	<p>Réf. 100044</p>	
		<p>B16VA Vis à œil (Ø8 x 40 mm VA)</p>	<p>Réf. 100144</p>	
<p>K97R</p>		<p>Application : Monté sur le bord de fermeture secondaire de dormants de fenêtres ouvrant vers l'intérieur, dans des moteurs à action diagonale avec suspension arrière à forage Ø8 mm, encombrement dans le dormant 22 mm</p>	<p>Réf. 160939 Matériau/Surface Acier inoxydable, tribofinition (polissage mécano-chimique) Caractéristique/Équipement à droite</p>	
<p>Accessoires</p>		<p>B16ST Vis à œil (Ø 8 x 40 mm ST)</p>	<p>Réf. 100044</p>	
		<p>B16VA Vis à œil (Ø 8 x 40 mm VA)</p>	<p>Réf. 100144</p>	
<p>K1050-L</p>		<p>Application : Montage sur le bord de fermeture secondaire, comme pour Ferrure RWA (installation d'évacuation de la fumée et de la chaleur)1050, encombrement dans le dormant 22 mm</p>	<p>Réf. 307050 Caractéristique/Équipement Ensemble composé de : 1x K97L 1x F11 1x B16ST</p>	
<p>K1050-R</p>		<p>Application : Montage sur le bord de fermeture secondaire, comme pour Ferrure RWA1050, encombrement dans le dormant 22 mm</p>	<p>Réf. 307051 Caractéristique/Équipement Ensemble composé de : 1x K97R 1x F11 1x B16ST</p>	

ACCESSOIRES

<p>B16ST</p>		<p>Application : Suspension arrière ou avant d'moteurs à broche avec filetage M8 dans la pièce inférieure ou dans le tube de poussée</p>	<p>Réf. 100044 Matériau/Surface Acier, galvanisé Caractéristique/Équipement M8x40 (œil Ø8 mm), 1x écrou M8 + rondelle de blocage Nordlock + bague d'étanchéité profondeur de vissage max. dans le moteur 25 mm</p>	
<p>B16VA</p>			<p>Réf. 100144 Matériau/Surface Acier inoxydable (V2A)</p>	
<p>B27ST</p>		<p>Application : Suspension arrière ou avant des moteurs à broche avec filetage M8 dans la pièce de fond ou dans le tube de poussée</p>	<p>Réf. 105510 Matériau/Surface Acier, galvanisé Caractéristique/Équipement M8 x 40 mm avec boulon à ressort rabattable Ø8 mm et vis sans tête M8 x 45 mm, 1x écrou M8 + rondelle de blocage Nordlock + bague d'étanchéité, profondeur de vissage max. dans le moteur 25 mm</p>	

Fabrication spéciale	UE/pce	Réf.:	
Pieds pivotants laqués/revêtus de poudre dans les couleurs RAL			
Forfait peinture		516030	
lors de la commande de :	1 – 20	516032	
	21 – 50	516032	
	51 – 100	516032	
	à partir de 101	516032	
Consoles peintes / thermolaquées dans les couleurs RAL			
Forfait peinture		516030	
lors de la commande de :	1 – 20	516031	
	21 – 50	516031	
	51 – 100	516031	
	à partir de 101	516031	



CARACTÉRISTIQUES DU PRODUIT RWA1000

- Pour une ventilation naturelle contrôlée, RWA (installation d'évacuation de la fumée et de la chaleur) et NRWG (dispositif d'évacuation naturelle de fumée et chaleur) ferralux® selon EN12101-2
- Application dans des vantaux basculants/rabattables/tournants ouvrant vers l'intérieur
- Grands angles d'ouverture avec des courses d'moteur et des temps d'ouverture courts grâce au montage des moteurs à broche avec un angle aigu (> 12°) par rapport au bord de fermeture secondaire (NSK)
- Angle d'ouverture maximum avec rapport force-course-angle d'attaque équilibré lors du montage du K15
- sur environ 1/3 de la longueur du bord de fermeture secondaire du vantail par rapport à la penture tournante
- Combinaison possible d'moteurs à broche en montage solo ou en tandem avec différents systèmes d'moteur de verrouillage pour l'actionnement de systèmes de ferrure spécifiques au profilé sur demande

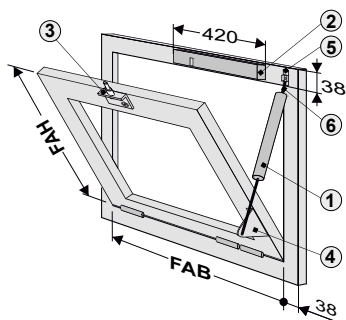
Une déclaration environnementale de produit de type III (EPD - Environmental Product Declaration) selon ISO 14025 et EN 15804 a été préparée pour cette série de produits.

Les résultats de l'analyse du cycle de vie des différents types de produits sont énumérés à la fin de ce catalogue de produits. Les EPD peuvent être consultés et téléchargés sur notre page d'accueil www.aumueller-gmbh.de.

DIMENSIONS DE MONTAGE RWA1000 SUR VANTAIL BASCULANT / PLIABLE VERS L'INTÉRIEUR																	
Ferrure	Console	Course moteur ouverture	Fermé			Dimensions de montage « X » (*1 *2)	FAH (NSK)	Angle d'ouverture	Largeur d'ouverture	Ouvert			Poids du vantail (max.)		Encombrement du dormant		FAB (HSK)
			Angle d'attaque de le moteur	Transmission de force au point d'attaque						Angle d'attaque de le moteur	Transmission de force au point d'attaque		PL6	PL10	NSK	HSK	
				PL6	PL10						PL6	PL10					
			[DEG]	[N]	[N]	[mm]	[mm]	[DEG]	[mm]	[DEG]	[N]	[N]	[Kg]	[Kg]	[mm]	[mm]	
RWA 1000 (*3)	K15	100	19	195	326	200	560	25	242	48	447	745	32	53	40	40	en fonction du moteur de verrouillage (*4)
						250	610	22	233	47	442	736	36	60			
						300	660	20	229	47	437	729	40	66			
						400	760	17	225	46	430	717	45	75			
						500	860	15	225	47	442	736	51	86			
						600	960	13	217	45	422	703	53	88			
		150	16	165	276	225	645	34	377	57	503	838	35	58	40	40	
						275	695	30	360	55	490	817	39	65			
						325	745	28	360	54	487	811	42	71			
						450	870	23	347	52	474	790	49	82			
						550	970	20	337	51	467	778	53	88			
						650	1070	18	335	50	462	769	56	93			
	200	15	155	259	250	720	42	516	64	541	902	38	63	40	40		
					300	770	38	501	62	531	885	41	69				
					350	820	35	493	61	523	872	45	74				
					400	870	32	480	59	516	861	47	79				
					500	970	27	453	57	503	839	52	86				
					600	1070	24	445	56	497	829	56	93				
					700	1170	22	446	55	491	818	59	98				
					800	1270	20	441	54	486	810	61	102				
	250	13	135	225	275	795	50	672	71	567	945	39	65	40	40		
					325	845	45	647	68	557	928	43	71				
					375	895	41	627	66	549	915	46	77				
					425	945	38	615	65	544	906	49	81				
					550	1070	31	572	62	528	880	54	90				
					650	1170	28	566	60	519	865	58	96				
					750	1270	25	550	59	513	854	61	101				
					850	1370	23	546	58	507	844	63	105				
300	12	125	208	300	870	56	817	77	584	973	40	67	40	40			
				350	920	51	792	74	576	959	44	73					
				400	970	46	758	71	569	948	47	78					
				450	1020	43	748	69	561	935	50	83					
				500	1070	40	732	68	555	925	52	86					
				600	1170	35	704	65	544	907	56	93					
				700	1270	31	679	63	536	893	59	98					
				800	1370	28	663	62	529	882	62	103					
				900	1470	26	661	61	523	872	64	107					
				1000	1570	24	653	60	519	864	66	110					

(*1 Cotes de montage « X » = Distance K15 aussi Côté des pentures (≥ 1/3 FAH)
 (*2 Autres dimensions de montage et hauteurs de vantail sur demande.

(*3 pour RWA1000TE, doubler la force d'moteur et le poids du vantail !
 (*4 FV1 - 1 fois = 450 mm
 FV1 - double = 1200 ou 2000 mm
 FV1 - triple = 2000 mm



① 1x **PL10 S1**
(100 / 150 / 200 / 300 mm)



② 1x **FV3-R** (1x) L = 420 mm

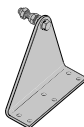


③ incl. **B18**



1 x **K15-Set:**

④ 1x **K15**



⑤ 1x **F11**



⑥ 1x **B16ST** (8x40)

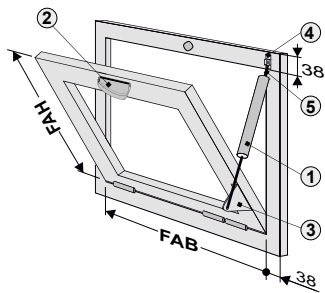


DONNÉES DE COMMANDE

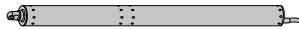
		Réf.:		
Composants				
1x PL10 S1				
PL10-100 (FAH min. 550 mm)		565010		
PL10-150 (FAH min. 600 mm)		565015		
PL10-200 (FAH min. 700 mm)		565020		
PL10-300 (FAH min. 1000 mm)		565030		
1x FV3-R L= 420 mm				
FV3-R (1x) FAB min. 450 mm		515102		
1x jeu de consoles				
K15 Set		517590		
Accessoires en option				
B21-1	Base FV L = 420 ; FÜ > 10 mm	515181		
B22	Base pour B18 sur parclose	301599		

Exigences de montage

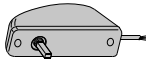
Sens d'ouverture	vers l'intérieur
Monteur des cotes de fixation (œil - œil)	280 ± 7 mm + course
Encombrement FV	min. 38 mm
Encombrement PL	min. 38 mm
Poids du vantail	max. 30 kg/m ²
Largeur de vantail (FAB)	450 – 1300 mm
Hauteur minimale du vantail (FAH)	cf. dimensions de montage
Tension assignée	24V CC (19V ... 28V)
Courant de coupure	0,8 A
Puissance nominale	15 W



① 1x **PL10 S1**
(100 / 150 / 200 / 300 mm)

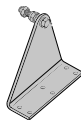


② 1x **OFV1**



1 x **K15-Set**

③ 1x **K15**



④ 1x **F11**



⑤ 1x **B16ST (8x40)**

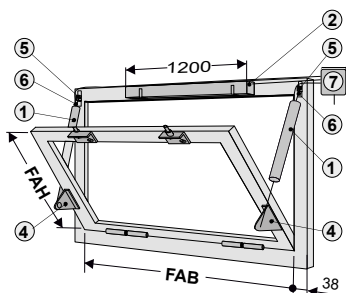


DONNÉES DE COMMANDE

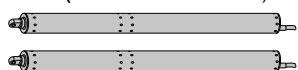
		Réf.:		
Composants				
1x PL10 S1				
PL10-100 (FAH min. 550 mm)	565010			
PL10-150 (FAH min. 600 mm)	565015			
PL10-200 (FAH min. 700 mm)	565020			
PL10-300 (FAH min. 1000 mm)	565030			
1x OFV1				
OFV1 (FAB min. 450 mm)	513850			
1x jeu de consoles				
K15 Set	517590			

Exigences de montage

Sens d'ouverture	vers l'intérieur
Monteur des cotes de fixation (œil - œil)	280 ± 7 mm + course
Encombrement OFV (sur dormant)	min. 40 mm
Encombrement PL (sur dormant de fenêtre)	min. 38 mm
Poids du vantail	max. 30 kg/m ²
Largeur de vantail (FAB)	450 – 1300 mm
Hauteur minimale du vantail (FAH)	cf. dimensions de montage
Tension assignée	24V CC (19V ... 28V)
Courant de coupure	1,1 A
Puissance nominale	26 W



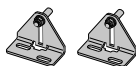
① 2x **PL 10 S1**
(100 / 150 / 200 / 300 mm)



② 1x **FV1** (2x) L= 1200 mm

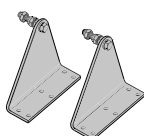


③ incl. 2x **B18**

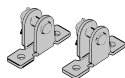


2x **K15-Set**

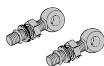
④ 2x **K15**



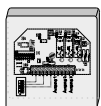
⑤ 2x **F11**



⑥ 2x **B16ST** (8x40)



⑦ 1x **USKM**

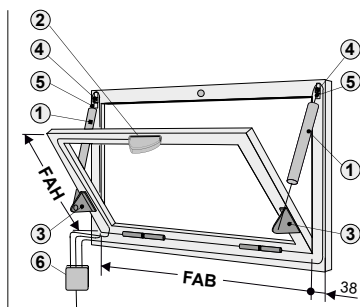


DONNÉES DE COMMANDE

		Réf.:		
Composants				
2x PL10 S1 (prix par moteur)				
PL10-100 (FAH min. 550 mm)		565010		
PL10-150 (FAH min. 600 mm)		565015		
PL10-200 (FAH min. 700 mm)		565020		
PL10-300 (FAH min. 1000 mm)		565030		
1x FV1-R L= 1200 mm				
FV1-R (2x) (FAB min. 1200 mm)		515111		
2x jeu de consoles (prix par jeu de consoles)				
K15 Set		517590		
1x module de commande				
USKM		512140		
Accessoires en option				
B21-2	Base FV L = 1200 ; FÜ > 10 mm	515183		
B22	Base pour B18 sur parclose	301599		

Exigences de montage

Sens d'ouverture	vers l'intérieur
Monteur des cotes de fixation (œil - œil)	280 ± 7 mm + course
Encombrement FV	min. 38 mm
Encombrement PL	min. 38 mm
Poids du vantail	max. 30 kg/m ²
Largeur de vantail (FAB)	1200 – 2500 mm
Hauteur minimale du vantail (FAH)	cf. dimensions de montage
Tension assignée	24V CC (19V ... 28V)
Courant de coupure	1,6 A
Puissance nominale	30 W



① 2x **PL10 S1**
(100 / 150 / 200 / 300 mm)

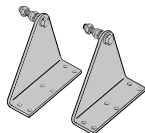


② 1x **OFV1**

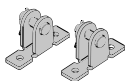


2 x **K15-Set**

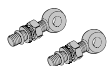
③ 2x **K15**



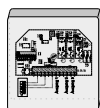
④ 2x **F11**



⑤ 2x **B16ST (8x40)**



⑥ 1x **USKM**



DONNÉES DE COMMANDE

		Réf.:		
Composants				
2x PL10 S1 (prix par moteur)				
PL10-100 (FAH min. 550 mm)		565010		
PL10-150 (FAH min. 600 mm)		565015		
PL10-200 (FAH min. 700 mm)		565020		
PL10-300 (FAH min. 1000 mm)		565030		
1x OFV1				
OFV1 (FAB min. 450 mm)		513850		
2x jeu de consoles (prix par jeu de consoles)				
K15 Set		517590		
1x module de commande				
USKM		512140		

Exigences de montage

Sens d'ouverture	vers l'intérieur
Monteur des cotes de fixation (œil - œil)	280 ± 7 mm + course
Encombrement OFV (sur dormant)	min. 40 mm
Encombrement PL (sur dormant de fenêtre)	min. 38 mm
Poids du vantail	max. 30 kg/m ²
Largeur de vantail (FAB)	450 – 1300 mm
Hauteur minimale du vantail (FAH)	cf. dimensions de montage
Tension assignée	24V CC (19V ... 28V)
Courant de coupure	1,6 A
Puissance nominale	30 W



CARACTÉRISTIQUES DU PRODUIT RWA1100

- Pour une ventilation naturelle contrôlée, RWA (installation d'évacuation de la fumée et de la chaleur) et NRWG (dispositif d'évacuation naturelle de fumée et chaleur) ferralux® selon EN12101-2
- Application dans des vantaux basculants et rabattables ouvrant vers l'extérieur
- Grands angles d'ouverture avec des courses d'moteur et des temps d'ouverture courts grâce au montage des moteurs à broche à un angle aigu (> 12°) par rapport au bord de fermeture secondaire
- Angle d'ouverture maximum avec rapport force-course-angle d'attaque équilibré lors du montage du
- support de vantail F11 :
 - env. 1/2 de la longueur du bord de fermeture secondaire du vantail lors de l'utilisation du K15
 - env. 1/3 de la longueur du bord de fermeture secondaire du vantail par rapport à la poutre lors de l'utilisation du K37
- Combinaison possible d'moteurs à broche en montage solo ou en tandem avec différents moteurs de verrouillage
- pour l'actionnement de systèmes de ferrures spécifiques au profilé sur demande
- Utilisation sur les fenêtres de toit à l'aide d'autres combinaisons d'moteur et de supports et d'arrangements de montage sur demande

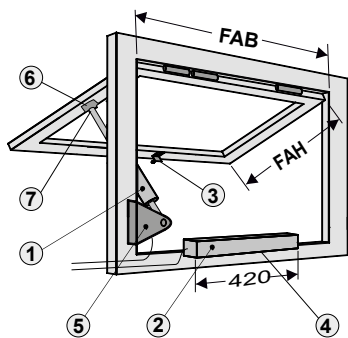
Une déclaration environnementale de produit de type III (EPD - Environmental Product Declaration) selon ISO 14025 et EN 15804 a été préparée pour cette série de produits.

Les résultats de l'analyse du cycle de vie des différents types de produits sont énumérés à la fin de ce catalogue de produits. Les EPD peuvent être consultés et téléchargés sur notre page d'accueil www.aumueller-gmbh.de.

DIMENSIONS DE MONTAGE RWA1100 SUR VANTAIL BASCULANT / RABATTABLE VERS L'EXTÉRIEUR																	
Ferrure	Console	Course moteur ouverture	Fermé			Dimensions de montage « X » (*1 *2)	FAH (NSK)	Angle d'ouverture	Largeur d'ouverture	Ouvert			Poids du vantail (max.)		Encombrement du dormant		FAB (HSK)
			Angle d'attaque de le moteur	Transmission de force au point d'attaque						Angle d'attaque de le moteur	Transmission de force au point d'attaque		PL6	PL10	NSK	HSK	
				PL6	PL10						PL6	PL10					
[DEG]	[N]	[N]	[mm]	[mm]	[DEG]	[mm]	[DEG]	[N]	[N]	[Kg]	[Kg]	[mm]	[mm]	[mm]			
RWA 1100 (*3)	K15	100	19	194	324	400	800	26	365	67	554	923	55	92	40	40	
						500	900	23	360	64	537	896	60	100			
						600	1000	18	320	60	519	865	62	104			
		150	17	171	286	450	900	33	516	75	580	966	58	97	40		
						550	1000	28	479	69	559	932	61	103			
						650	1100	24	450	66	549	914	65	108			
						750	1200	21	429	63	536	894	67	112			
		200	15	153	255	500	1000	38	648	79	590	983	59	98	40	40	
						600	1100	32	608	74	577	962	63	105			
						700	1200	28	577	71	566	943	66	110			
						800	1300	25	554	88	600	999	74	123			
						900	1400	22	534	66	546	910	70	117			
	250	13	139	232	550	1100	41	778	82	595	991	60	99	40	40		
					650	1200	36	736	78	586	976	63	106				
					750	1300	31	704	74	576	961	66	111				
					850	1400	28	684	72	571	952	69	116				
					950	1500	25	657	69	559	932	71	118				
					1050	1600	23	638	67	552	921	72	121				
	250	12	127	211	600	1200	44	907	85	598	996	60	100	40	40		
					700	1300	39	861	80	591	985	64	106				
					800	1400	34	828	77	584	973	67	111				
					900	1500	31	799	74	576	960	69	115				
					1000	1600	28	777	72	569	948	71	119				
					1100	1700	26	756	70	563	938	73	121				
1200					1800	24	742	68	557	928	74	124					
K37	100	36	352	586	200	600	42	425	94	599	998	40	67	40	40		
					300	700	28	342	80	591	985	51	84				
					400	800	21	296	73	573	955	57	96				
	150	31	312	520	250	650	42	527	97	595	992	46	76	40	40		
					350	750	35	452	85	598	996	56	93				
					450	850	28	407	78	586	976	62	103				
					550	950	23	376	73	573	955	66	111				
	200	28	279	465	300	750	52	659	99	593	988	47	79	40	40		
					400	850	40	583	88	600	999	56	94				
					500	950	24	390	81	593	988	62	104				
					600	1050	28	499	76	583	972	67	111				
					800	1150	24	474	73	573	956	70	116				
250	25	253	421	350	850	55	786	100	591	984	49	81	40	40			
				450	950	44	712	90	600	1000	57	95					
				550	1050	37	661	84	596	994	62	104					
				650	1150	31	622	79	589	982	67	111					
				750	1250	28	594	76	581	969	70	116					
				850	1350	25	573	73	573	956	72	120					
300	23	231	384	400	1000	58	962	101	589	982	47	79	40	40			
				500	1100	47	879	92	600	999	55	91					
				600	1200	40	821	86	598	997	60	100					
				700	1300	35	775	81	593	988	64	106					
				800	1400	31	741	78	587	978	67	112					
				900	1500	28	713	75	580	967	70	116					
				1000	1600	25	693	73	574	957	72	120					

en fonction du moteur de verrouillage (*4)

(*1) Cotes de montage "X" = Distance F11 aussi Côté des pentures (≥ 1/3 FAH)
 (*2) Autres dimensions de montage et hauteurs de vantail sur demande.
 (*3) Pour les ferrures tandem RWA1100TE, les forces d'moteur et les poids des vantaux sont plus élevés en conséquence. En cas d'ouverture des vantaux vers l'extérieur, l'axe de force des moteurs normalement fermés doit être au moins à 25 mm du milieu de la pente vers l'extérieur. Les valeurs indiquées sont valables pour des profondeurs de profilés jusqu'à 75 mm.
 (*4) FV1 - 1 fois = 450 mm
 FV1 - double = 1200 ou 2000 mm
 FV1 - triple = 2000 mm



① 1x **PL10 S1**
(100 / 150 / 200 / 300 mm)



② 1x **FV3-R (1x) L = 420 mm**



③ incl. **B18**

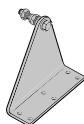


④ 1x **B20-1 (420 mm)**



1 x **K15-Set**

⑤ 1x **K15**



⑥ 1x **F11**



⑦ 1x **B16ST (8x40)**

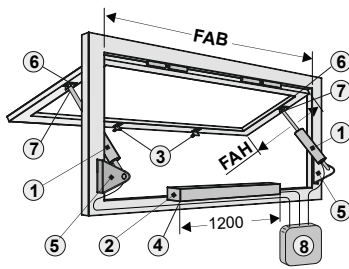


DONNÉES DE COMMANDE

		Réf.:		
Composants				
1x PL10 S1				
PL10-100 (FAH min. 550 mm)		565010		
PL10-150 (FAH min. 600 mm)		565015		
PL10-200 (FAH min. 700 mm)		565020		
PL10-300 (FAH min. 1000 mm)		565030		
1x FV3-R L= 420 mm				
FV3-R (1x) (FAB min. 450 mm)		515102		
1x plaque de montage				
B20-1 L = 420 mm		515191		
1x jeu de consoles				
K15 Set		517590		
Alternativement 1x				
1x K37		307500		
1x F11		151400		
1x B16ST		100044		
Accessoires en option				
B22 Base pour B18 sur parclose		301599		

Exigences de montage

Sens d'ouverture	vers l'extérieur
Monteur des cotes de fixation (œil - œil)	280 ± 7 mm + course
Encombrement FV	min. 38 mm
Encombrement PL	min. 38 mm
Poids du vantail	max. 30 kg/m ²
Largeur de vantail (FAB)	450 – 1300 mm
Hauteur minimale du vantail (FAH)	cf. dimensions de montage
Tension assignée	24V CC (19V ... 28V)
Courant de coupure	0,8 A
Puissance nominale	15 W



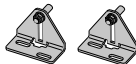
① 2x **PL 10 S1**
(100 / 150 / 200 / 300 mm)



② 1x **FV1** (2x) L= 1200 mm



③ incl. 2x **B18**

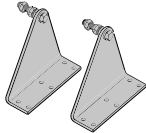


④ 1x **B20-2** (L= 1200 mm)

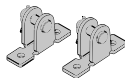


2x **K15-Set**

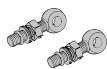
⑤ 2x **K15**



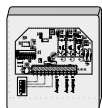
⑥ 2x **F11**



⑦ 2x **B16ST** (8x40)



⑧ 1x **USKM**



DONNÉES DE COMMANDE

		Réf.:		
Composants				
2x PL10 S1 (prix par moteur)				
PL10-100 (FAH min. 550 mm)		565010		
PL10-150 (FAH min. 600 mm)		565015		
PL10-200 (FAH min. 700 mm)		565020		
PL10-300 (FAH min. 1000 mm)		565030		
1x FV1-R L = 1200 mm				
FV1-R (2x) (FAB min. 1200 mm)		515111		
1x plaque de montage				
B20-2 L = 1200 mm		515193		
2x jeu de consoles (prix par jeu de consoles)				
K15 Set		517590		
Alternativement 2x				
K37		307500		
F11		151400		
B16ST		100044		
1x module de commande				
USKM		512140		
Accessoires en option				
B22 Base pour B18 sur parclose		301599		

Exigences de montage

Sens d'ouverture	vers l'extérieur
Monteur des cotes de fixation (œil - œil)	280 ± 7 mm + course
Encombrement FV	min. 40 mm
Encombrement PL	min. 38 mm
Poids du vantail	max. 30 kg/m ²
Largeur de vantail (FAB)	1200 – 2500 mm
Hauteur minimale du vantail (FAH)	cf. dimensions de montage
Tension assignée	24V CC (19V ... 28V)
Courant de coupure	1,6 A
Puissance nominale	30 W



CARACTÉRISTIQUES DU PRODUIT RWA1050

- Pour une ventilation naturelle contrôlée, RWA (installation d'évacuation de la fumée et de la chaleur)
- Application aux vantaux tournants ouvrant vers l'intérieur
- Angles d'ouverture jusqu'à 90° avec des courses d'moteur et des temps d'ouverture courts grâce au montage du moteur à broche s'effectue avec un angle aigu par rapport au bord de fermeture secondaire et le déplacement du point de pivotement de fixation sur la console derrière la construction du meneau/traverse
- Faible encombrement pour le montage d'une console de seulement 22 mm sur le dormant de la fenêtre
- Possibilité de combinaison des moteurs à broche en montage solo ou en tandem avec différents types d'moteurs
- Monteurs de verrouillage pour l'actionnement de systèmes de ferrures spécifiques aux profilés

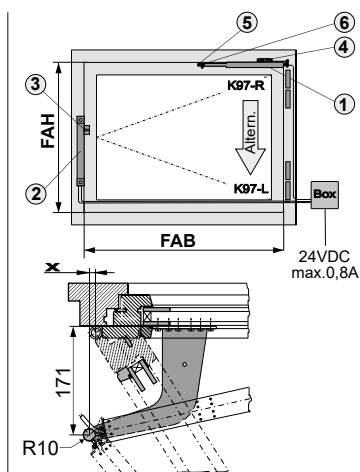
Une déclaration environnementale de produit de type III (EPD - Environmental Product Declaration) selon ISO 14025 et EN 15804 a été préparée pour cette série de produits.

Les résultats de l'analyse du cycle de vie des différents types de produits sont énumérés à la fin de ce catalogue de produits. Les EPD peuvent être consultés et téléchargés sur notre page d'accueil www.aumueller-gmbh.de.

DIMENSIONS DE MONTAGE RWA1050 SUR LE DORMANT TOURNANT VERS L'INTÉRIEUR																		
Ferrure	Console	Course moteur ouverture	Fermé				Dimensions de montage « X »	min. FAB (NSK)	Angle d'ouverture	Largeur d'ouverture	Ouvert			Poids du vantail (max.)		Encombrement du dormant		FAH (HSK)
			Angle d'attaque de le moteur	Transmission de force au point d'attaque		Angle d'attaque de le moteur					Transmission de force au point d'attaque		PL6	PL10	Ru-ban	NSK		
				PL6	PL10						PL6	PL10						
			[DEG]	[N]	[N]	[mm]	[mm]	[DEG]	[mm]	[DEG]	[N]	[N]	[Kg]	[Kg]	[mm]	[mm]	[mm]	
RWA 1050 (*1)	K97	100	19	167	279	0	510	35	(*2)	16	163	272	90	130	10	22	500 – 1500	
		150	13	139	232	20	600	55		11	112	187	90	130	30	22		
		200	11	119	198	40	680	75		6	60	100	90	130	50	22		
		250	10	103	172	80	740	85		6	60	100	90	130	90	22		

(*1 pour les ferrures tandem RWA1000TE, les valeurs pour les forces d'moteur et les poids des vantaux sont plus élevées

(*2 selon FAB



① 1x PL6 S1
(100 / 150 / 200 / 250 mm)



② 1x FV3 (1x) L = 420 mm



alternativ

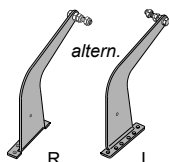


③ inkl. B18



1x K1050-R altern. K1050-L

④ 1x K97



⑤ 1x F11



⑥ 1x B16ST (8x40)

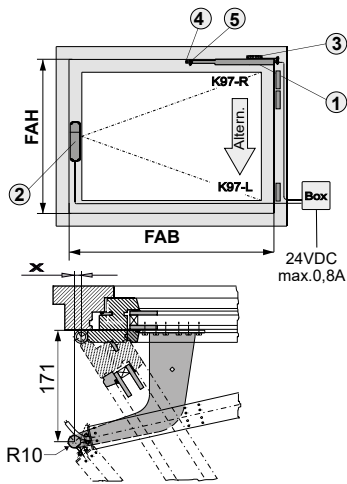


DONNÉES DE COMMANDE

		Réf.:		
Composants				
1x PL6 S1				
PL6-100 (FAB min. 510 mm)	562010			
PL6-150 (FAB min. 600 mm)	562015			
PL6-200 (FAB min. 680 mm)	562020			
PL6-250 (FAB min. 740 mm)	562025			
1x FV3-R L= 420 mm				
FV3-R (1x) (FAB min. 450 mm)	515102			
1x jeu de consoles				
K1050-R Set	307051			
Alternative 1x				
K1050-L Set	307050			
Accessoires en option				
B22 Base pour B18 sur parclose	301599			

Exigences de montage

Sens d'ouverture	vers l'intérieur
Monteur des cotes de fixation (œil - œil)	280 ± 7 mm + course
Encombrement FV	min. 38 mm
Encombrement PL	min. 20 mm
Poids du vantail	max. 30 kg/m ²
Largeur de vantail (FAB)	450 – 1300 mm
Hauteur minimale du vantail (FAH)	cf. dimensions de montage
Tension assignée	24V CC (19V ... 28V)
Courant de coupure	0,8 A
Puissance nominale	15 W



① 1x PL6 S1
(100 / 150 / 200 / 250 mm)

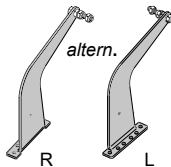


② 1x OFV1



1x K1050-R altern. K1050-L

③ 1x K97



④ 1x F11



⑤ 1x B16ST (8x40)

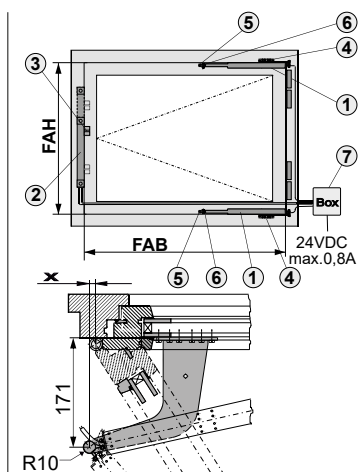


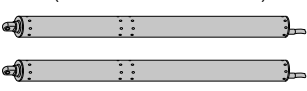


DONNÉES DE COMMANDE

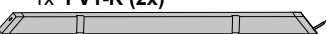
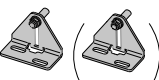
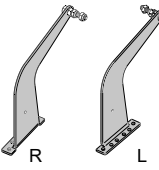
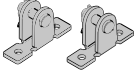
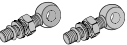
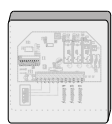
		Réf.:		
Composants				
1x PL6 S1				
PL6-100 (FAB min. 510 mm)	562010			
PL6-150 (FAB min. 600 mm)	562015			
PL6-200 (FAB min. 680 mm)	562020			
PL6-250 (FAB min. 740 mm)	562025			
1x OFV1				
OFV1 (FAH min. 450 mm)	513850			
1x jeu de consoles				
K1050-R Set	307051			
Alternative 1x				
K1050-L Set	307050			
Accessoires en option				
B22 Base pour B18 sur parclose	301599			

Exigences de montage

Sens d'ouverture	vers l'intérieur
Monteur des cotes de fixation (œil - œil)	280 ± 7 mm + course
Encombrement OFV (sur dormant)	min. 40 mm
Encombrement PL (sur dormant de fenêtre)	min. 20 mm
Poids du vantail	max. 30 kg/m ²
Largeur de vantail (FAB)	1200 – 2500 mm
Hauteur minimale du vantail (FAH)	cf. dimensions de montage
Tension assignée	24V CC (19V ... 28V)
Courant de coupure	1,6 A
Puissance nominale	30 W



- ① **2x PL6 S1**
(100 / 150 / 200 / 250 mm)

- ② **1x FV1-R (1x) altern. FV1-L (1x)**
L = 420 mm

- ③ **1x B20-1 (L= 420 mm)**


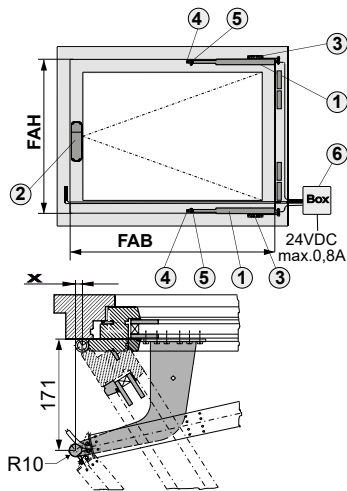
altern.
1x FV1-R (2x)
L = 1200 mm

- ④ incl. **B18**

- 2x K1050 (1x R + 1x L)**
- ⑤ **2x K97**

- ⑥ **2x F11**

- ⑦ **2x B16ST (8x40)**

- ⑧ **1x USKM**


DONNÉES DE COMMANDE

		Réf.:		
Composants				
2x PL6 S1 (prix par moteur)				
PL6-100 (FAB min. 510 mm)		562010		
PL6-150 (FAB min. 600 mm)		562015		
PL6-200 (FAB min. 680 mm)		562020		
PL6-250 (FAB min. 740 mm)		562025		
1x FV1-R L= 420 mm				
FV1-R (1x) (FAB min. 450 mm)		515103		
1x plaque de montage				
B21-1 Base FV L = 420 ; FÜ>10 mm		515181		
B21-2 Base FV L = 1200 ; FÜ>10 mm		515183		
2x jeux de consoles				
K1050-R Set		307051		
K1050-L Set		307050		
1x module de commande				
USKM		512140		
Accessoires en option				
B22 Base pour B18 sur parclose		301599		

Exigences de montage

Sens d'ouverture	vers l'intérieur
Monteur des cotes de fixation (œil - œil)	280 ± 7 mm + course
Encombrement FV	min. 38 mm
Encombrement PL	min. 20 mm
Poids du vantail	max. 30 kg/m ²
Largeur de vantail (FAB)	450 – 1300 mm
Hauteur minimale du vantail (FAH)	cf. dimensions de montage
Tension assignée	24V CC (19V ... 28V)
Courant de coupure	0,8 A
Puissance nominale	15 W



① 2x **PL6 S1**
(100 / 150 / 200 / 250 mm)

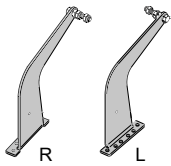


② 1x **OFV1**

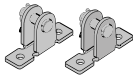


2 **K1050 (1x R + 1x L)**

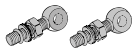
③ 2x **K97**



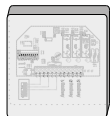
④ 2x **F11**



⑤ 2x **B16ST (8x40)**



⑥ 1x **USKM**

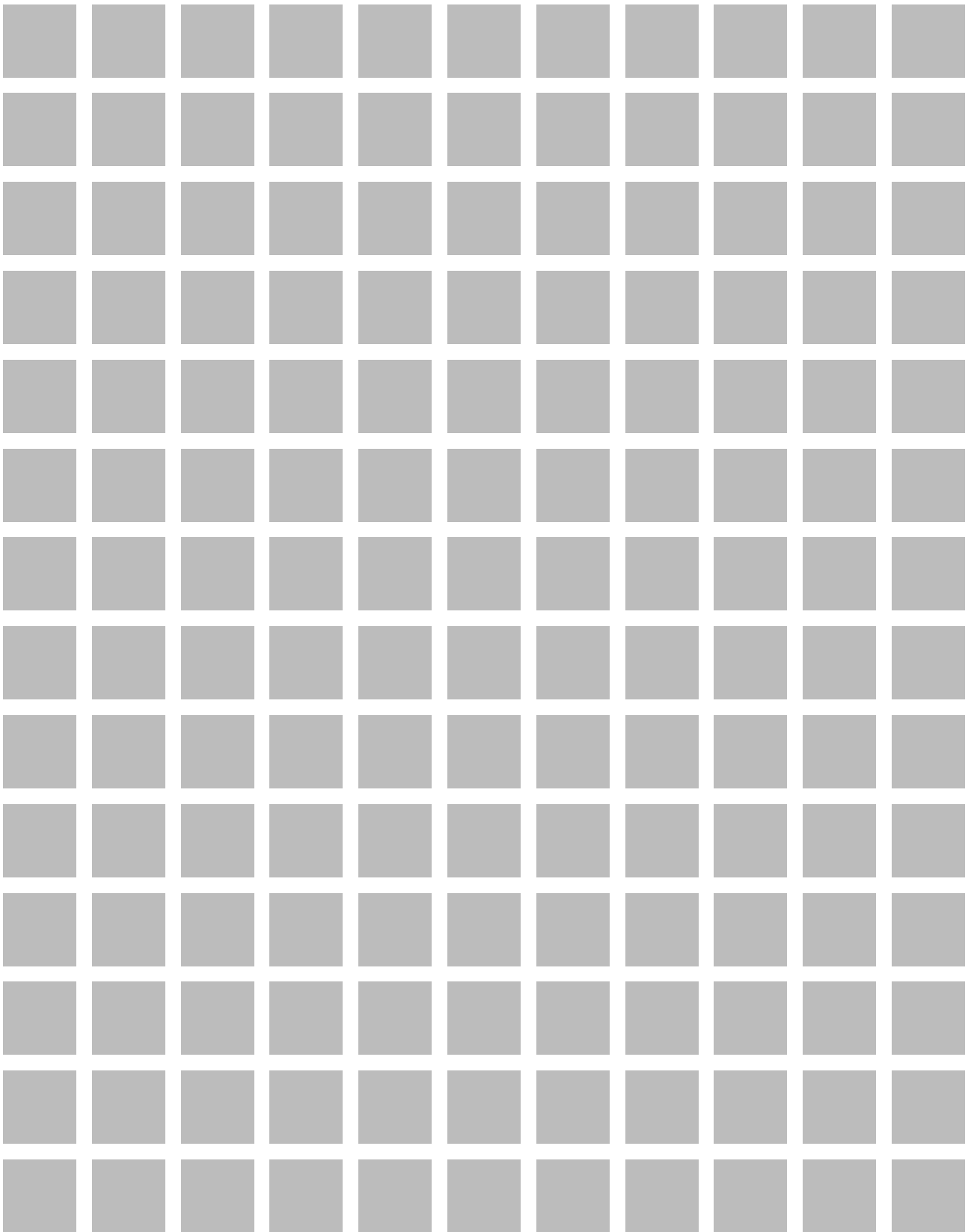


DONNÉES DE COMMANDE

		Réf.:		
Composants				
2x PL6 S1 (prix par moteur)				
PL6-100 (FAB min. 510 mm)	562010			
PL6-150 (FAB min. 600 mm)	562015			
PL6-200 (FAB min. 680 mm)	562020			
PL6-250 (FAB min. 740 mm)	562025			
1x OFV1				
OFV1 (FAH min. 450 mm)	513850			
2x jeux de consoles				
K1050-R Set	307051			
K1050-L Set	307050			
1x module de commande				
USKM	512140			
Accessoires en option				
B22 Base pour B18 sur parclose	301599			

Exigences de montage

Sens d'ouverture	vers l'intérieur
Monteur des cotes de fixation (œil - œil)	280 ± 7 mm + course
Encombrement OFV (sur dormant)	min. 40 mm
Encombrement PL (sur dormant de fenêtre)	min. 20 mm
Poids du vantail	max. 30 kg/m ²
Largeur de vantail (FAB)	1200 – 2500 mm
Hauteur minimale du vantail (FAH)	cf. dimensions de montage
Tension assignée	24V CC (19V ... 28V)
Courant de coupure	1,6 A
Puissance nominale	30 W



8

Accessoires d'moteurs

ACCESSOIRES

Unité de commande principale			
M-COM		<p>Application : Module de configuration pour la configuration et la surveillance automatiques de max. 4 moteurs de verrouillage NC 2 en version S12 / S3 dans les systèmes d'moteur</p> <p>Tension assignée 24V CC (19V ... 28V)</p> <p>Consommation d'énergie : < 12 mA</p> <p>Type d'moteur : S12</p>	<p>Réf. 524177</p> <p>Indice de protection : IP 30 Revêtement caoutchouc</p> <p>Température ambiante 0 °C ... +70 °C</p> <p>Dimensions : 45 x 17 x 6 mm</p> <p>Fils de connexion : 3 conducteurs 0,5 mm² x 50 mm</p> <p>Caractéristique/Équipement Circuit imprimé assemblé avec fils de connexion pour l'installation dans la boîte de jonction du client</p>
M-COM® Click		<p>Application : Module de configuration pour la configuration et la surveillance automatiques de max. 4 moteurs de verrouillage NC / 2 en version S12 / S3 dans les systèmes d'moteur</p> <p>Tension assignée 24V CC (19V ... 28V)</p> <p>Consommation d'énergie : <12 mA</p> <p>Type d'moteur : S12</p>	<p>Réf. 524167</p> <p>Indice de protection : IP30</p> <p>Température ambiante -5 °C ... +70 °C</p> <p>Dimensions : 40 x 26 x 15 mm</p> <p>Connexion : pour moteurs de chaîne d'AUMÜLLER avec la Wire Click à encliqueter</p> <p>Équipement Pincés pour l'extraction</p>
Solution de connecteur :			
Wire Click		<p>Application : Wire Click : Solution de connecteur uni-forme pour tous les moteurs d'AUMÜLLER par chaîne et moteurs d'AUMÜLLER à levier rabattable.</p> <p>Tension assignée 24V CC (19V ... 28V)</p> <p>Câble de raccordement : sans halogène, gris 5 x 0,5 mm² (24V) 6 x 0,75 mm² (230V)</p> <p>Borne : jusqu'à 1,5 mm²</p>	<p>Caractéristique/Équipement</p> <ul style="list-style-type: none"> • Longueur de câble flexible • Raccordement de plusieurs moteurs • Connecteur sécurisé contre la rotation • Les crochets encliquetables empêchent la fiche d'être retirée sous tension. • Soulagement de la traction par vissage des moitiés de boîtier selon DIN EN 60335-1
24V CC			
VARIANTES : 24V			
Longueur de câble 3 m - 24V CC		Réf. 501251	
Longueur de câble 5 m - 24V CC		Réf. 501252	
10 m de longueur de câble - 24V CC		Réf. 501253	
VARIANTES : 230V			
Longueur de câble 3 m - 230V CA		Réf. 501273	
Longueur de câble 5 m - 230V CA		Réf. 501275	
10 m de longueur de câble - 230V CA		Réf. 501280	

ACCESSOIRES

Positions de fin de course Module d'affichage

RM-E



Application :

Module de commande pour le retour des positions de fin de course OUVERT/FERMÉ d'un ou d'un groupe du même moteur en version S3/S12 par un contact inverseur libre de potentiel. Raccordement et alimentation ON/OFF du câble du moteur.

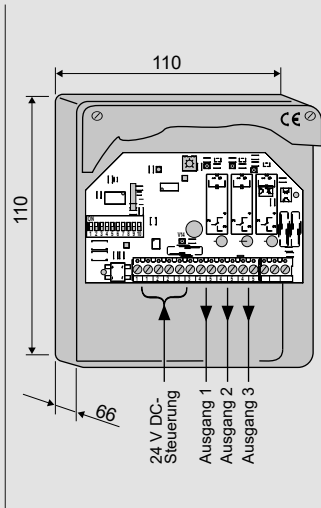
Tension assignée
24V CC +/-20 %, (max. 2 Vpp)
Consommation d'énergie :
< 5 mA
Type d'moteur :
S3, S12

Réf. 500158

Indice de protection :
IP 54
Température ambiante :
0 °C ... +70 °C
Boîtier plastique aP :
94 x 94 x 42 mm
Caractéristique/Équipement
Exploitation des fins de course par les fils de communication des moteurs en version S3/S12 :
2,5 mm²

Module de commande

USKM



Application :

Module de commande avec 3 sorties et courant de déconnexion réglable individuellement, surveillance de marche, commande séquentielle temporisée.
Fonctions : Coupure de charge externe (max. 0,9 A), surveillance de fonctionnement de jusqu'à 3 moteurs/blocs, max. 2 circuits séquentiels

Tension assignée
24V CC (19V ... 28V)
Consommation de courant de repos :
< 50 mA
Connexions :
max. 3 moteurs ;
s < 300 mm

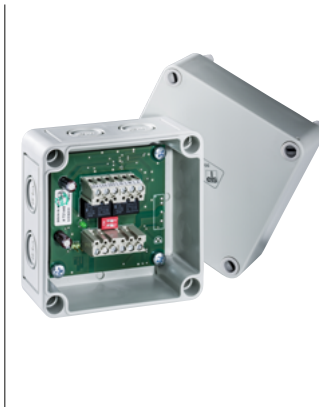
Réf. 512140

Courant par moteur :
max. 2,5 A
Type d'moteur :
S1, S2, S3, S12, FV1, OFV1
Indice de protection :
IP 54
Température ambiante :
0 °C ... +70 °C
Boîtier en plastique aP :
110 x 110 x 66 mm
Caractéristique/Équipement
Interrupteurs DIP pour le réglages,
Bornes de raccordement :
2,5 mm²

ACCESSOIRES

Relais de coupure

TRM



Application :

Relais de coupure pour le raccordement d'moteurs de 230V CA à une ligne moteur 24V CC. Contrôle par inversion de polarité de l'alimentation 24V CC.

Tension assignée

24V CC (19V ... 28V)

Consommation de courant de repos :

< 100 mA

Connexions :

1 groupe d'moteur

Réf. 670071

Courant par groupe d'moteur :

230V CA max. 3,0 A

Type d'moteur :

S2, S3, S12, MP

Indice de protection :

IP 54

Température ambiante :

0 °C ... +70 °C

Boîtier plastique aP :

98 x 98 x 58 mm

Caractéristique/Équipement

Bornes de raccordement :

4 mm²

UniPC



Application :

Matériel et logiciel pour le paramétrage du moteur d'moteurs de l'entreprise **AUMÜLLER AUMATIC GmbH**

Tension assignée

24V CC +/-20 %

Monteurs paramétrables :

24V CC dans la version S3, S12, S12 V.2

230V CA dans la version S12, S12 V.2

Contenu de la livraison :

Logiciel UniPC

Interface « ParInt »

Câble USB

Câble de raccordement

Raccordements :

3x bornes à vis enfichables

1,0 mm²

Raccordement USB

Réf. 524178

Exigences minimales du système :

CPU 1 GHz ou plus rapide

OS Microsoft®

Windows 7

Windows 10

RAM min. 512 MB


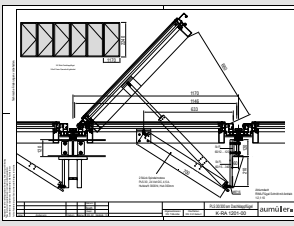
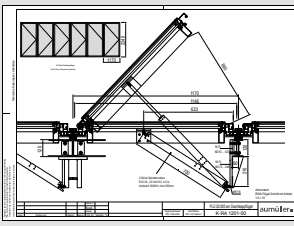
HDD min. 100 MB libres

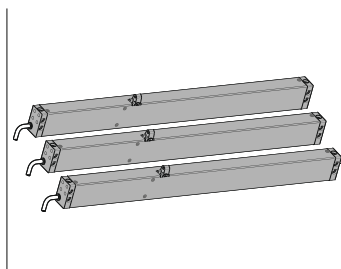
Caractéristique/Équipement :

L'alimentation électrique de 24V CC n'est pas incluse dans le contenu de la livraison !

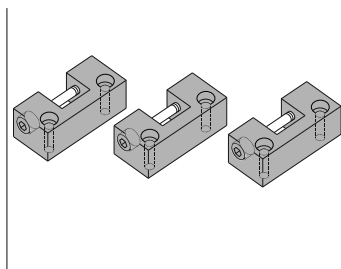
Une licence logicielle est requise pour des paramètres avancés.

ACCESSOIRES

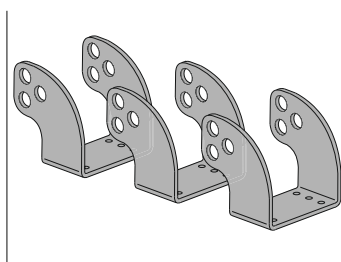
Coffret de mise en service pour moteurs de fenêtres			
<p>PK</p>		<p>Application : Coffret de mise en service tester le comportement de fonctionnement ainsi que pour aider à la mise en service de moteurs de fenêtre 24 V DC ou 230 V AC.</p> <p>Tension d'alimentation : 230 V CA</p> <p>Types d'moteur : 24 V CC / 230 V CA</p> <p>Courant d'moteur : max. 5,0 A</p>	<p>Réf. 533984</p> <p>Écran TFT, en couleur : Courant d'entraînement, Charge de la batterie</p> <p>Température ambiante : -15 °C ... +40 °C</p> <p>Boîtier en plastique : 400 x 300 x 168 mm</p> <p>Poids : environ 5,3 kg</p> <p>Éléments de commande : 3x interrupteurs 2x boutons-poussoirs</p> <p>Contenu de la livraison : 1x coffret de mise en service 1x fiche d'alimentation 4x bananes de sécurité fiche de raccordement 1x mode d'emploi (allemand, anglais)</p>
Schéma électrique			
<p>DL240</p>		<p>Application :</p> <p>Création d'un système d'information spécifique au client Schéma électrique et schéma de câblage. Prix par ligne de ventilation/RWA</p>	<p>Réf. 240</p>
<p>DL241</p>		<p>Application :</p> <p>Création d'une solution spécifique au client Plan de montage (planification) des moteurs dans le plan/dessin du client.</p>	<p>Réf. 241</p>



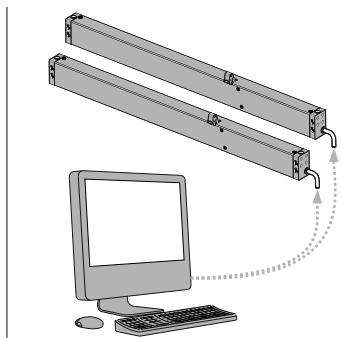
Fabrication spéciale	UE/pce	Réf.:			
Boîtier de l'actionneur peint / thermolaqué dans les couleurs RAL					
Forfait peinture		516030			
lors de la commande de :	1 – 20	516004			
	21 – 50	516004			
	51 – 100	516004			
	à partir de 101	516004			



Fabrication spéciale	UE/pce	Réf.:			
Pieds pivotants laqués / revêtus de poudre dans les couleurs RAL					
Forfait peinture		516030			
lors de la commande de :	1 – 20	516032			
	21 – 50				
	51 – 100				
	à partir de 101				



Fabrication spéciale	UE/pce	Réf.:			
Consoles peintes / thermolaquées dans les couleurs RAL					
Forfait peinture		516030			
lors de la commande de :	1 – 20	516031			
	21 – 50				
	51 – 100				
	à partir de 101				



Fabrication spéciale	UE/pce	Réf.:			
Programmation microprocesseur S12					
Programmation du système d'moteur 24V S3/S12	1	524182			
Programmation du système d'moteur 230V S12	1	495588			
Raccourcissement de course électronique 24V S12	1	524190			
Raccourcissement de course électronique 230V S12	1	495590			
Programmation moteurs 24V / 230V S12	1	524180			

Fabrication spéciale	UE/pce	Réf.:			
Raccourcissement mécanique de la course PLA S3					
Raccourcissement de course sans longueur hors tout - mécanique	1	516000			

NRWG							
Product	System	Profiles	Opening	Scope	ITT	CoCoP	Valid
Ferralux NRWG 011	Schüco AWS	AWS 50	inw/outw	Facade	11-002647-PR01 (PP-04)	0757-CPR-288-6032781-2-4	2023-07-13
		AWS 60	inw/outw				
		AWS 65	inw/outw				
		AWS 70	inw/outw				
		AWS 75	inw/outw				
		AWS 57RO	outw	Roof	11-002647-PR01 (PP-04)	0757-CPR-288-6032781-8-2	2023-07-13
AWS 57RO	outw						
Ferralux NRWG 050	Forster	Unico	inw/outw	Facade	12-001670-PR01 (PB-03)	0757-CPR-288-0632781-3-4	2023-12-10
Ferralux NRWG 070	Raico	Frame+ 65W	inw/outw	Facade	15-001142-PR02 (PP-02)	0757-CPR-288-6032781-4-4	2023-12-10
		Frame+ 75WE	inw/outw				
		Frame+ 75WA	inw/outw				
		Wing 105D	outw				
		Wing 105D	outw	Roof	15-001142-PR02 (PP-02)	0757-CPR-288-6032781-7-2	2023-12-10
Ferralux NRWG 080	Hueck	Lambda WS 075	inw	Facade	16-002717-PR10 (PP-01)	0757-CPR-288-6032781-9-1	2024-01-29
		Lambda WS 075 IS	inw				
		Lambda WS 075 CD/RD	inw				
		Lambda WS 075 OU	outw				
		Lambda duo90	inw				
		Lambda duo90 IF	inw				
Ferralux NRWG 100	Aliplast	Imperial IP 75	inw/outw	Facade	16-004337-PR12 (PP-02)	0757-CPR-288-6032781-10-1	
		Superial SP 85	inw/outw				
		Ecofutural EF75	inw/outw				
		Star GT 90	inw/outw				

LEGEND:

ITT: Product / system pass

CoCP: Certificate of constancy of performances

Depuis la publication de la norme harmonisée EN 12101-2 sur les « Systèmes de conditionnement d'air sans fumée ni chaleur » - Partie 2, les appareils aspirateurs de fumées et de chaleur naturels font partie de : « Spécifications pour les dispositifs d'évacuation naturelle de fumée et de chaleur » pour les produits de construction qui peuvent être munis d'un marquage « CE » conformément à la législation sur les produits de construction si la conformité avec la déclaration de performance (« Declaration of Performance » [DoP]) du fabricant est prouvée. S'ils sont exigés par les autorités du bâtiment pour les systèmes de RWA et d'évacuation de la chaleur, ils peuvent être utilisés sur cette base aux fins spécifiées par le fabricant.

Les NRWG sont des produits de construction complexes en plusieurs unités, composés de pièces provenant de différents corps de métier ou secteurs de services industriels. Les NRWG (dispositifs d'évacuation naturelle de fumée et chaleur) sont mis en place parallèlement à l'assemblage d'une fenêtre, composée de vantaux et de dormants de fenêtre pour montage en façade, mur ou toiture, avec un système d'ouverture à moteur électrique, qui assure que la « fenêtre » soit ouverte pour la dissipation de la fumée en cas d'incendie.

Les fenêtres en tant que telles sont également des produits de construction réglementés dont la conception et la fabrication doivent répondre principalement aux exigences et réglementations en matière de résistance aux intempéries, de protection de l'environnement ou d'économie d'énergie. Les exigences des normes EN14351 pour les fenêtres et les portes, EN13830 pour les murs-rideaux et EN14963 pour les lanterneaux de toit doivent être respectées.

Les fenêtres ne deviennent des NRWG (dispositifs d'évacuation naturelle de fumée et chaleur) que lorsque les systèmes d'ouverture, composés d'moteurs, d'éléments de verrouillage, de consoles et de blocs de vantail, sont fixés et doivent alors répondre aux exigences techniques et aux classes de performance de la norme EN12101-2, qui ne règle en principe que les propriétés du NRWG (dispositif d'évacuation naturelle de fumée et chaleur) comme composant d'un système RWA (installation d'évacuation de la fumée et de la chaleur).

Par conséquent, les NRWG (dispositif d'évacuation naturelle de fumée et chaleur) doivent être conformes à toutes les normes pertinentes pour les ouvertures dans l'enveloppe extérieure des bâtiments, pour l'évacuation de la fumée et de la chaleur et, si la double fonction est utilisée pour la ventilation, éventuellement pour les fenêtres et portes à commande électrique (directive Machines). Tout écart par rapport aux normes nationales doit être pris en compte lors de la planification.

AUMÜLLER a testé plusieurs NRWG (dispositifs d'évacuation naturelle de fumée et chaleur) en tant qu'échantillons de type, a introduit un système de contrôle de la production en usine et a obtenu des déclarations de conformité (certificats de constance de performance) de l'organisme de certification ift-Rosenheim selon l'annexe ZA de la norme DIN EN 12101-2. **AUMÜLLER** est un fournisseur de systèmes et en même temps un fabricant certifié de NRWG (dispositifs d'évacuation naturelle de fumée et chaleur).

Prix des licences, de la production et de la production spécifique à l'objet sur demande.

Monteurs	Potentiel de réchauffement planétaire	Potentiel d'appauvrissement de la couche d'ozone	Potentiel d'acidification	Potentiel d'eutrophisation	Potentiel de formation d'oxydants photochimiques	Consommation de ressources abiotiques - éléments	Consommation de ressources abiotiques - fossiles	Énergie primaire non renouvelable	Énergie primaire renouvelable	Consommation en eau douce
	(GWP 100)	(ODP)	(AP)	(PE)	(POCP)	(ADPel.)	(ADPfos)	(PE _n reg)	(PE _{reg})	(H ₂ O)
	Kg équivalent CO ₂	kg équivalent R11	kg équivalent SO ₂	kg PO ₄ ³⁻	Équivalent kg C ₂ H ₄	Équivalent kg Sb	MJ	MJ	MJ	m ³
KS2 S2 24	9,20E+00	4,27E-08	3,28E-02	2,50E-03	-2,68E-03	1,23E-03	5,40E+03	1,09E+02	4,03E+01	4,74E+01
KS2 S12 24	1,30E+01	6,05E-08	4,65E-02	3,53E-03	-3,80E-03	1,74E-03	7,65E+03	1,54E+02	5,71E+01	6,72E+01
KS2 TWIN	2,61E+01	1,21E-07	9,29E-02	7,07E-03	-7,59E-03	3,47E-03	1,53E+04	3,09E+02	1,14E+02	1,34E+02
KS2 Set	2,68E+01	1,25E-07	9,57E-02	7,28E-03	-7,82E-03	3,58E-03	1,57E+04	3,18E+02	1,18E+02	1,38E+02
KS2 230	2,30E+01	1,07E-07	8,20E-02	6,24E-03	-6,70E-03	3,06E-03	1,35E+04	2,73E+02	1,01E+02	1,19E+02
KSA 24	1,69E+01	7,83E-08	6,01E-02	4,57E-03	-4,91E-03	2,25E-03	9,90E+03	2,00E+02	7,39E+01	8,69E+01
KSA 230	3,53E+01	1,64E-07	1,26E-01	9,56E-03	-1,03E-02	4,70E-03	2,07E+04	4,18E+02	1,55E+02	1,82E+02
KSA TWIN/D	3,30E+01	1,53E-07	1,18E-01	8,94E-03	-9,60E-03	4,39E-03	1,93E+04	3,91E+02	1,44E+02	1,70E+02
KS15	6,90E+01	3,20E-07	2,46E-01	1,87E-02	-2,01E-02	9,19E-03	4,05E+04	8,18E+02	3,02E+02	3,56E+02
PLA6	1,15E+01	5,34E-08	4,10E-02	3,12E-03	-3,35E-03	1,53E-03	6,75E+03	1,36E+02	5,04E+01	5,93E+01
PLA8	1,84E+01	8,54E-08	6,56E-02	4,99E-03	-5,36E-03	2,45E-03	1,08E+04	2,18E+02	8,06E+01	9,48E+01
PLA101	1,46E+01	6,76E-08	5,19E-02	3,95E-03	-4,24E-03	1,94E-03	8,55E+03	1,73E+02	6,38E+01	7,51E+01
PLA116	1,84E+01	8,54E-08	6,56E-02	4,99E-03	-5,36E-03	2,45E-03	1,08E+04	2,18E+02	8,06E+01	9,48E+01
PLA10	3,45E+01	1,60E-07	1,23E-01	9,36E-03	-1,01E-02	4,60E-03	2,02E+04	4,09E+02	1,51E+02	1,78E+02
PLA16	3,45E+01	1,60E-07	1,23E-01	9,36E-03	-1,01E-02	4,60E-03	2,02E+04	4,09E+02	1,51E+02	1,78E+02
PLS15	5,52E+01	2,56E-07	1,97E-01	1,50E-02	-1,61E-02	7,35E-03	3,24E+04	6,54E+02	2,42E+02	2,84E+02
PLS30	6,98E+01	3,24E-07	2,49E-01	1,89E-02	-2,03E-02	9,30E-03	4,09E+04	8,27E+02	3,06E+02	3,60E+02
PLS50	5,52E+01	2,56E-07	1,97E-01	1,50E-02	-1,61E-02	7,35E-03	3,24E+04	6,54E+02	2,42E+02	2,84E+02
SP8 24	1,53E+01	7,12E-08	5,47E-02	4,16E-03	-4,47E-03	2,04E-03	9,00E+03	1,82E+02	6,72E+01	7,90E+01
SP8 230	3,83E+00	1,78E-08	1,37E-02	1,04E-03	-1,12E-03	5,11E-04	2,25E+03	4,54E+01	1,68E+01	1,98E+01
LKS (-T)	1,15E+01	5,34E-08	4,10E-02	3,12E-03	-3,35E-03	1,53E-03	6,75E+03	1,36E+02	5,04E+01	5,93E+01
LKS-TV	2,30E+01	1,07E-07	8,20E-02	6,24E-03	-6,70E-03	3,06E-03	1,35E+04	2,73E+02	1,01E+02	1,19E+02
FTA R	1,84E+01	8,54E-08	6,56E-02	4,99E-03	-5,36E-03	2,45E-03	1,08E+04	2,18E+02	8,06E+01	9,48E+01
LLA10	1,15E+01	5,34E-08	4,10E-02	3,12E-03	-3,35E-03	1,53E-03	6,75E+03	1,36E+02	5,04E+01	5,93E+01
LLA16	1,69E+01	7,83E-08	6,01E-02	4,57E-03	-4,91E-03	2,25E-03	9,90E+03	2,00E+02	7,39E+01	8,69E+01
FVUx	1,15E+01	5,34E-08	4,10E-02	3,12E-03	-3,35E-03	1,53E-03	6,75E+03	1,36E+02	5,04E+01	5,93E+01
OFV	1,46E+01	6,76E-08	5,19E-02	3,95E-03	-4,24E-03	1,94E-03	8,55E+03	1,73E+02	6,38E+01	7,51E+01
FV	1,53E+01	7,12E-08	5,47E-02	4,16E-03	-4,47E-03	2,04E-03	9,00E+03	1,82E+02	6,72E+01	7,90E+01
PL6 / PL10	1,15E+01	1,89E-06	1,18E+02	1,07E+01	7,52E+00	1,64E-02	1,43E+02	1,36E+02	3,56E+01	5,93E+01
FVU	1,15E+01	1,89E-06	1,18E+02	1,07E+01	7,52E+00	1,64E-02	1,43E+02	1,36E+02	3,56E+01	5,93E+01
PL6 / PL10	1,15E+01	1,89E-06	1,18E+02	1,07E+01	7,52E+00	1,64E-02	1,43E+02	1,36E+02	3,56E+01	5,93E+01

Numéro de déclaration : **M-EPD-AZR-101**

Opérateur du programme : **ift Rosenheim GmbH**
Theodor-Gietl-Str. 7-9,
83026 Rosenheim

Évaluateur du bilan
environnemental : **Life Cycle Engineering Experts**
Berliner Allee 58,
64295 Darmstadt

Détenteur de déclaration : **AUMÜLLER AUMATIC GmbH.**

La déclaration est basée sur les règles des groupes de produits du document PCR (Product Category Rules) « Composants des installations d'évacuation de la fumée et de la chaleur » n° PCR-RW-1.1:2013.

Le bilan environnemental a été calculé sur la base du « cradle to grave » (« du berceau à la tombe »), en tenant compte de toutes les chaînes en amont, telles que l'extraction des matières premières.

La durée d'utilisation de référence a été fixée à 25 ans. Lors du calcul des scénarios de cycle de vie, une durée de vie de **50 ans** par appareil a été prise en compte.

Pour modéliser le cycle de vie, le système logiciel « GaBi6 » a été utilisé pour l'équilibrage holistique. Lors de l'examen des catégories d'impact, les facteurs de caractérisation de l'ELCD (European Reference Life Cycle Database) ont été utilisés.

Aucune substance conforme à la liste des substances candidates REACH n'est incluse.

AUMÜLLER AUMATIC GMBH Tel. +49 8271 8185-0
Gemeindewald 11 Fax +49 8271 8185-250
86672 Thierhaupten info@aumueller-gmbh.de

www.aumueller-gmbh.de