

## aumüller Kettenantriebe in LogiKal



**Wann** sind die aumüller Kettenantriebe in LogiKal verfügbar?

- ab dem 21.03.2018

**Was** beinhaltet das aumüller Datenpaket in LogiKal?

- Ein- und auswärts öffnende Fenster
- Kipp- und Klappfenster
- Rahmen- und Flügelmontage
- KS2, KS4 und KSA in verschiedenen Hüben und Baulängen
- 24V und 230V
- 1 Antrieb pro Flügel
- Mit passenden Konsolen+ Flügelböcke

**Wer** kann das aumüller Datenpaket nutzen?

- Alle die LogiKal nutzen, überwiegend sind es Metall- und Fensterbauer

**Woher** bekomme ich den Zugang zum aumüller Datenpaket?

- von Fa. Orgadata

### Worin liegt der Nutzen?

- Schnelle & einfache Einplanung
- Zeit- Kostenersparnis
- Geringer Aufwand in der Planungsphase
- Einfache Angebots- und Auftragsabwicklung
- 1: 1 Umsetzung der bestehenden Preisgestaltung
- korrekter Nettopreis in den Angebots-, Kalkulations- und Bestelldaten
- Problemlose Integration in Fertigungsprozesse
- Konstruktive Vorauswahl->technisch passende Produkte stehen zur Auswahl
- Wechseln von Antrieben & Übertragung auf andere Flügel, in Sekunden
- Aumüller Datenpaket wird stetig erweitert
- Starker technischer Support durch Orgadata, HOTLINE von Orgadata
- Geringe Mietkosten

**Was** ändert sich in der bisherigen Zusammenarbeit zwischen dem MB und dem aumüller Mitarbeiter?

- Grundlegend nichts, der Metallbauer (der LogiKal & aumüller Datenpaket nutzt) wird unterstützt, seine Arbeit wird erleichtert

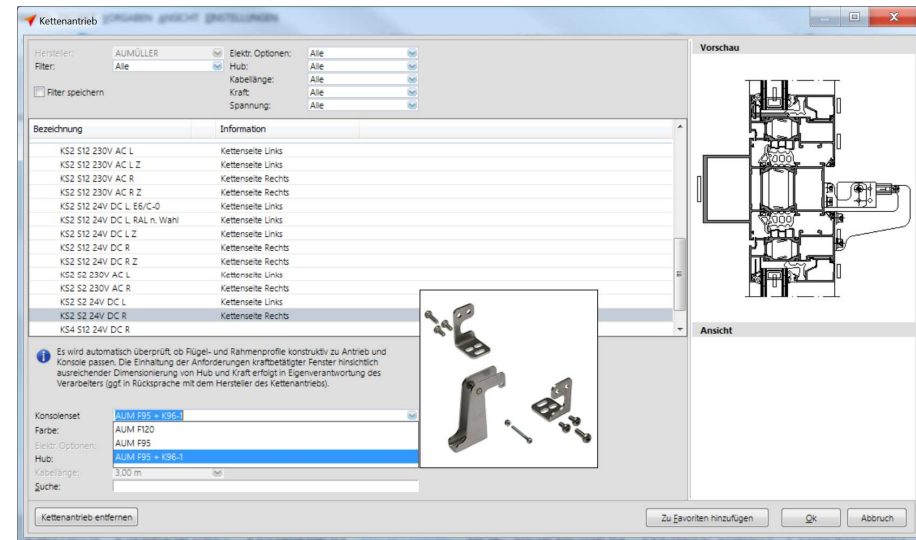
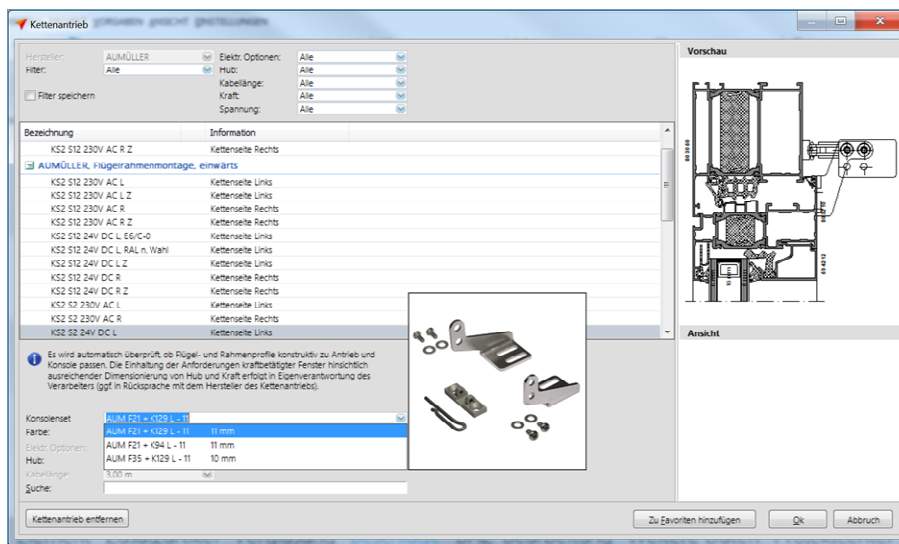
**Wie** ist die Handhabung?

- Programmbereich "Beschläge" → mit wenigen Klicks, Antrieb kann dem Fensterflügel zugeordnet werden
- Automatisch wird der zu diesem Fenster passende Antrieb in den verschiedenen Montage- und Ausführungsvarianten vorgeschlagen
- Nach Wahl des Antriebs, verschiedene Daten verfügbar

➤ Weitere Fragen & Antworten → FAQ Liste

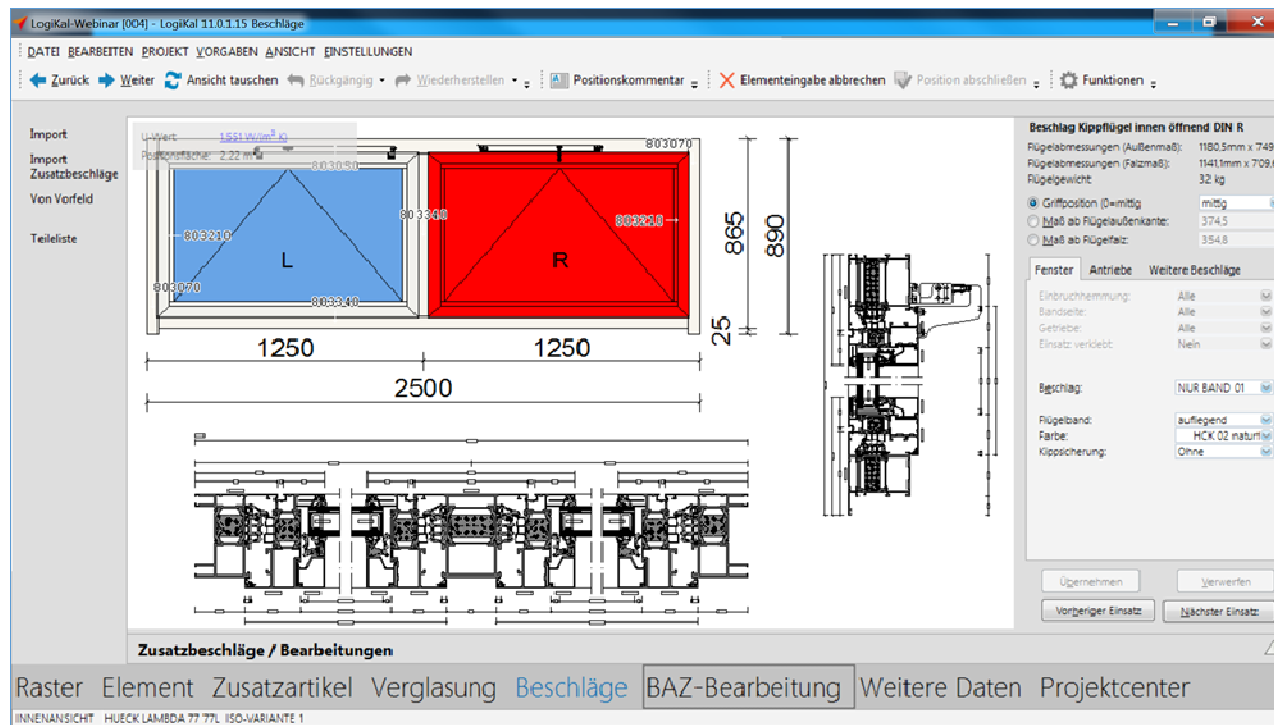
## Der Weg zum aumüller Kettenantrieb in LogiKal

### -Auswahl des Kettenantriebs-



## Der Weg zum aumüller Kettenantrieb in LogiKal

-Fenster mit Antrieben fertiggestellt-



## Der Weg zum aumüller Kettenantrieb in LogiKal

-Erzeugen von Angeboten, Bestell- und Fertigungsdokumenten-

**Bestellung**  
 Projektname: aumüller Datenpaket in LogiKal      Bearbeiter: Administrator  
 Enthaltene Positionen: 004

**Beschlag**

Skizze	Anzahl / Einheit	Nummer	Beschreibung	Farbe	Preis/VE [EUR]	Gesamt [EUR]
	1 Stk (1)	151421	F21 Flügelbock KS2 AI E6/C-0	E6/C-0	11,60	11,60
	1 Stk (1)	521480				
	1 Stk (1)	521660				
	1 Stk (1)	523969				
	1 Stk (1)	523972				
	1 Stk (1)	523997				
<b>Summe:</b>						

Werkauftrag vom 07.02.2018

Projekt: aumüller Datenpaket in LogiKal

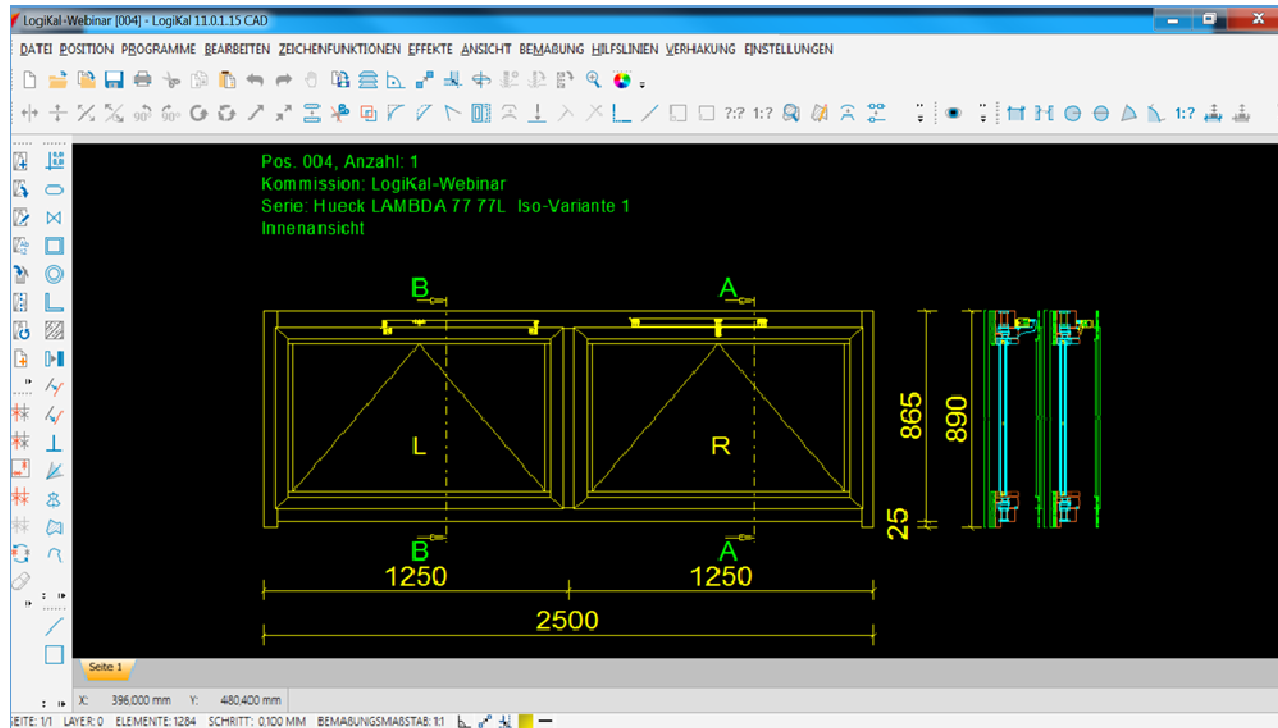
Position: 004  
 Anzahl: 1 Stk.  
 Serie: Hueck LAMBDA 77 77L Iso-Variante 1  
 Größe: 2.500 x 890 mm

Maßstab: 1:50 / Innenansicht  
 Gewicht Position (ohne Zubehör): 72,92 (72,92) kg  
 (40,33 kg Füllungen / 32,60 kg Profile)

Grundelement-Eckverbindungen: Stanzen  
 Fenster-Eckverbindungen: Stanzen  
 Art der T-Verbindungen: T-Verbinder 1  
 Entwässerung: Sichtbar  
 Oberfläche: Grundelement: außen: RAL 6005 Moosgrün innen: RAL 9010 Reinweiß  
 Einsätze: außen: RAL 6005 Moosgrün innen: RAL 9016 Verkehrsweiß

# Der Weg zum aumüller Kettenantrieb in LogiKal

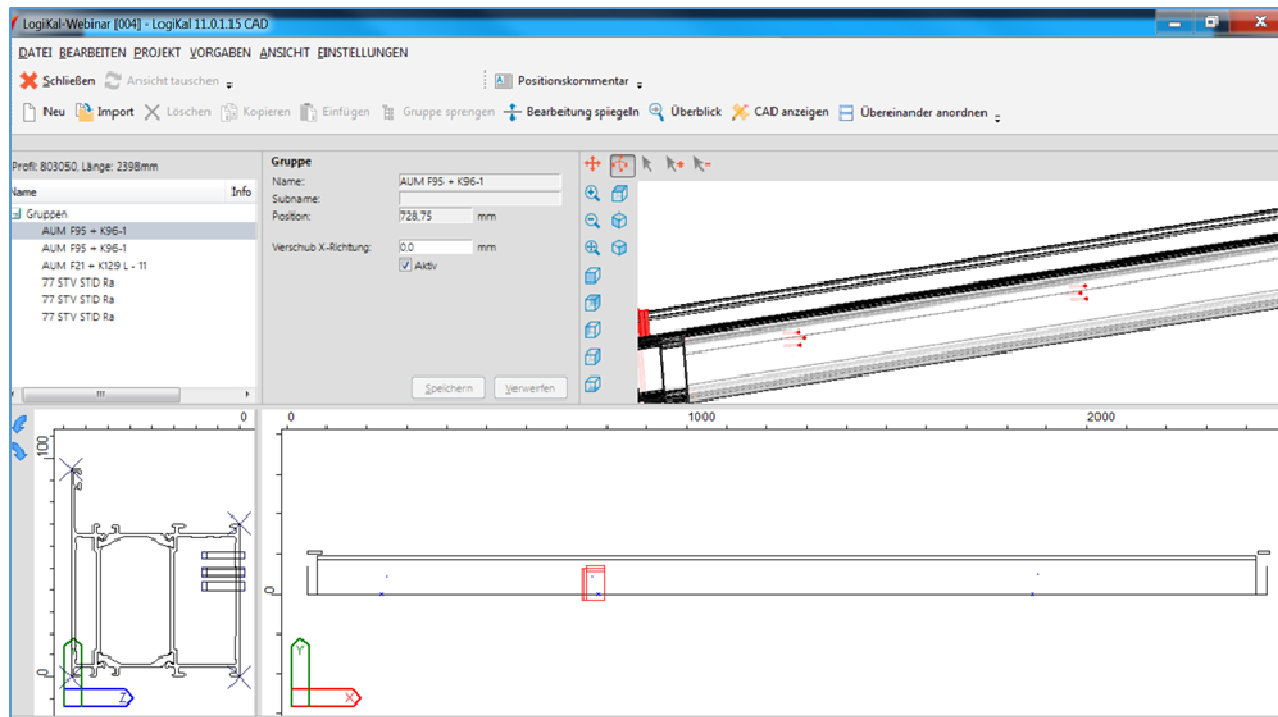
-CAD-





## Der Weg zum aumüller Kettenantrieb in LogiKal

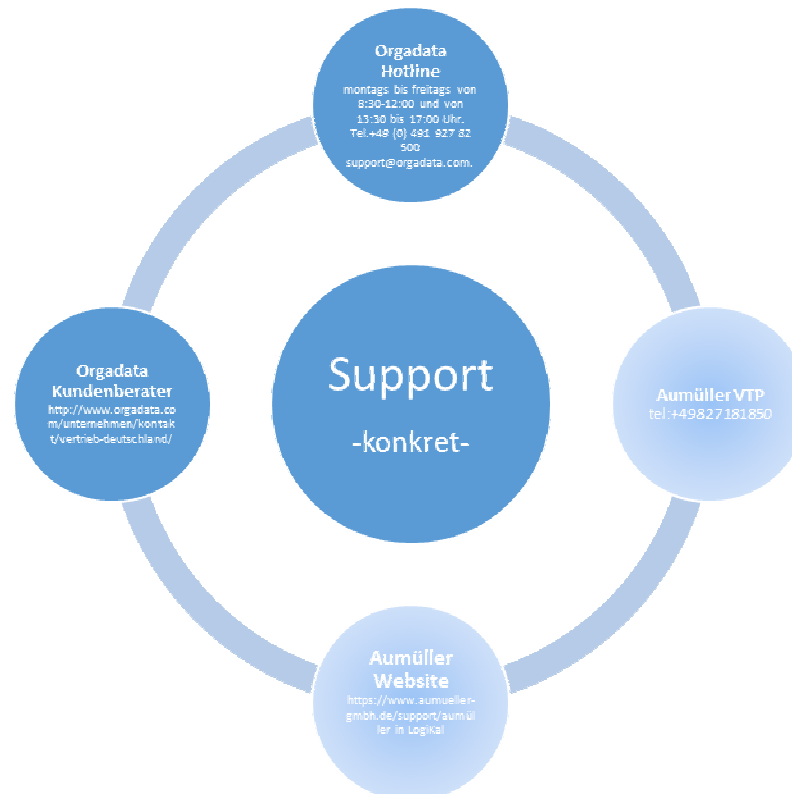
-BAZ-



## Informationen & Ansprechpartner:

### Hotline von Orgadata

- montags bis freitags von 8:30-12:00 & 13:30 bis 17:00 Uhr.
- +49 (0) 491 927 82 500 oder per E-Mail an: [support@orgadata.com](mailto:support@orgadata.com)



### Informationen zur fensterbau frontale 2018

- Vorführung der Funktion „aumüller Kettenantriebe in LogiKal“ nur bei Orgadata



- das aumüller Datenpaket wird bei Orgadata gemietet
  - Infos zu Preis & Infos zur individuellen Freischaltung, bei Orgadata
- Kompletter Support, Fragen, Fehlermeldungen →Hotline von Orgadata

aumüller.  
ferralux®



Rauch- und Wärmeabzug

aumüller.  
vent



Kontrollierte natürliche Lüftung

aumüller.  
carPark



Parkraum-Management