

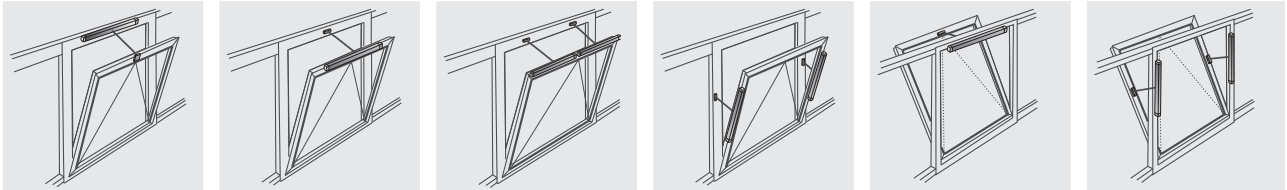
KSA产品特点

- 用于自然通风、排烟排热和 ferralux®-NSHEV(EN12101-2)
- TWIN和D类型的开窗器为双链条开窗器，推拉力加倍
- 链条张紧力可调
- 独有专利手动解锁功能
- 铝合金外壳采用阳极氧化处理，颜色可定制为RAL中的其它颜色
- 链条为高品质的不锈钢滚子链
- S12内置智能关机模块，参数可编程调节
 - 不需要附加设备便能进行同步运行与顺序控制
 - 末端位置具有柔性开启和柔性关闭功能
 - 可调节行程、关闭力、速度
 - 关闭或停机时遇过载自动停机
- 内置插拔式接线端子
- 可兼容插拔式端子M-COM® Click

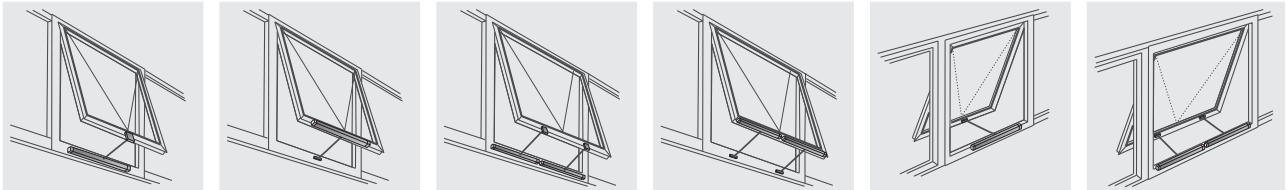
对于此类系列产品，我们已经根据ISO 14025和EN 15804颁发了III类环境产品声明（EPD）。
不同类型产品的LCA结果附在该产品手册后。
可通过我们的网站WWW.AUMUELLER-GMBH.DE查看或者下载EPD文件。

立面

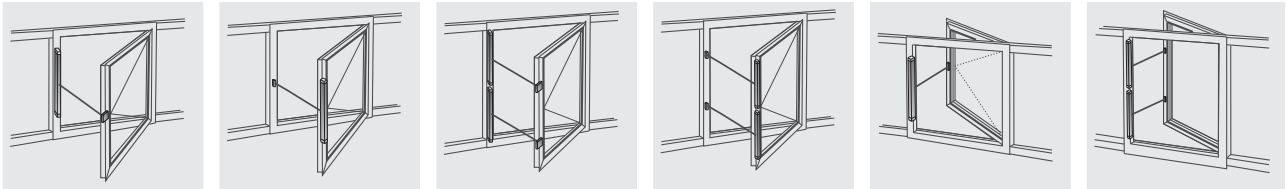
下悬窗



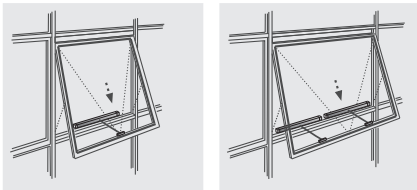
上悬窗



平开窗



摩擦铰链上悬窗

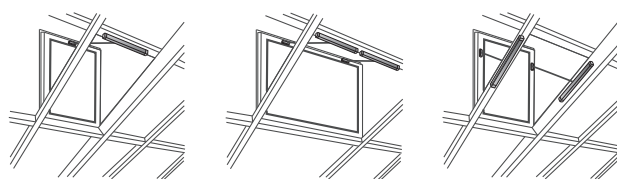


平推窗

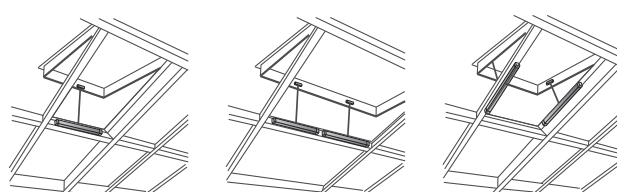


天窗

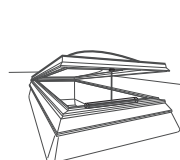
下悬窗



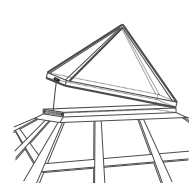
上悬窗



采光顶



金字塔型采光顶





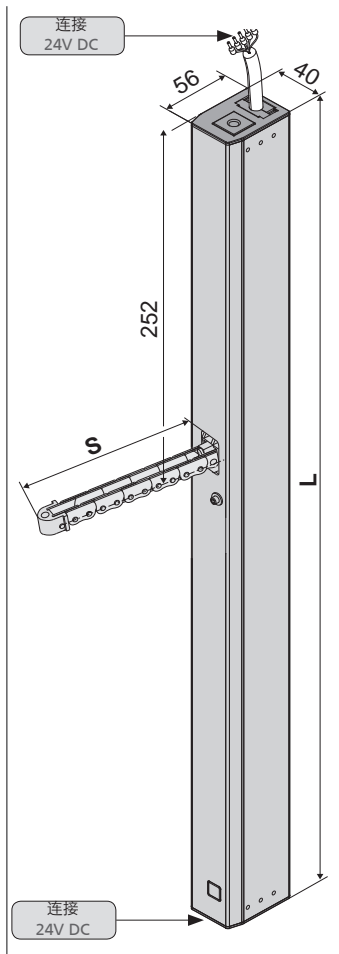
- 应用: 自然通风, 排烟排热, ferralux®-NSHEV
- S12内置智能控制模块
- 链条张力可调节 / 具有手动解锁功能

设备

可使用**AUMÜLLER-Click**插拔式接线端子同时操作多台开窗器

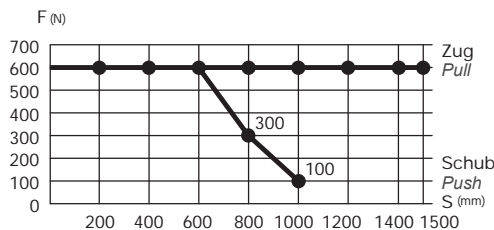
选项

- 特殊编程功能
- 可使用M-COM模块自动同步多台开窗器的运行; 当开窗器与电锁连接(S3/S12)时, 可使用该模块对其进行顺序控制



技术参数

U_N	额定电压	24V DC (19V ...28V)
I_N	额定电流	0,9 A
I_A	关机电流	1,2 A
P	额定功率	22 W
DC	工作周期	5 周 (ED 30% - ON: 3 min./OFF: 7 min.)
	防护等级	IP 32
	环境温度	-5 °C ... +60 °C
F_Z	最大拉力	600 N
F_A	最大推力	



s > 800 mm 仅适用于拉力

F_H	闭锁力	3.000 N (取决于安装)															
	链条材质	不锈钢															
	连接电缆	无卤, 灰色- 5 x 0,5 mm ² , ~3 m															
v	速度	<table border="0"> <tr> <td>s < 400</td> <td></td> <td>8,0 mm/S</td> <td></td> <td>8,0 mm/S</td> </tr> <tr> <td>s 500 - 600</td> <td></td> <td>12,0 mm/S</td> <td></td> <td>8,0 mm/S</td> </tr> <tr> <td>s > 600</td> <td></td> <td>13,5 mm/S</td> <td></td> <td>8,0 mm/S</td> </tr> </table>	s < 400		8,0 mm/S		8,0 mm/S	s 500 - 600		12,0 mm/S		8,0 mm/S	s > 600		13,5 mm/S		8,0 mm/S
s < 400		8,0 mm/S		8,0 mm/S													
s 500 - 600		12,0 mm/S		8,0 mm/S													
s > 600		13,5 mm/S		8,0 mm/S													

s	行程	250 - 1.500 mm
L	长度	取决于订货行程
	声音	<<70 dB (A)

开窗器包含以下配件:

- 1 2个M8X16沉头螺丝, 2个黄铜垫圈
- 2 2个手动解锁孔堵头
- 3 1个手动解锁器
- 4 1个**AUMÜLLER-Click** 插拔式接线端子(24V),用于多台开窗器连接
- 5 警告标签



订货信息							
s [mm]	L [mm]	型号	表面处理	每单元/件数	订购号	LZ	PG
250	515	KSA 250 S12 24V	E6/C-0	1	5100522725	○	
			E6/C-0	1	522725	●	
300	591	KSA 300 S12 24V	E6/C-0	1	5100522730	○	
			E6/C-0	1	522730	●	
400	591	KSA 400 S12 24V	E6/C-0	1	5100522740	○	
			E6/C-0	1	522740	●	
500	693	KSA 500 S12 24V	E6/C-0	1	5100522750	○	
			E6/C-0	1	522750	●	
600	693	KSA 600 S12 24V	E6/C-0	1	5100522760	○	
			E6/C-0	1	522760	●	
800	794	KSA 800 S12 24V	E6/C-0	1	5100522780	○	
			E6/C-0	1	522780	●	
1000	896	KSA 1000 S12 24V	E6/C-0	1	5100522810	○	
			E6/C-0	1	522810	●	
1200	998	KSA 1200 S12 24V	E6/C-0	1	5100522812	○	
			E6/C-0	1	522812	●	
1500	1151	KSA 1500 S12 24V	E6/C-0	1	5100522815	○	
			E6/C-0	1	522815	●	

CCC证书号: 2019081801000233

选项							
特殊类型	每单元/件数	订购号	LZ	PG			
开窗器外壳颜色定制为RAL中的颜色							
一次性涂层		516030		net			
下订单时注明:	1 – 20	516004	○	net			
	21 – 50	516004	○				
	51 – 100	516004	○				
	≥101	516004	○				
可插拔电缆:							
奥姆勒可插拔电缆 – 5 m – 无卤, 灰色 – 5 x 0,5 mm ²		501252	●				
奥姆勒可插拔电缆 – 10 m – 无卤, 灰色 – 5 x 0,5 mm ²		501253	●				
S12微处理器编程							
24V S12电子缩短行程		524190	○	net			
24V / 230V S12开窗器编程		524180					
可选配件	每单元/件数	订购号	LZ	PG			
M-COM® Click模块: 用于驱动多台开窗器并行运行	1	524167	●				
M-COM模块: 用于驱动多台开窗器同步的模块	1	524177	●				



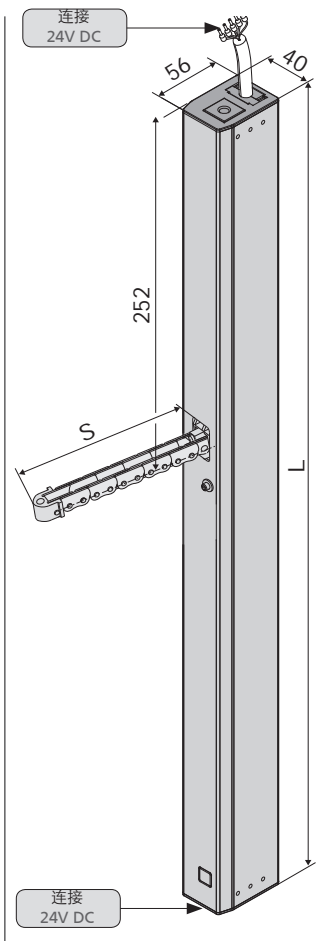
- 应用:自然通风, 排烟排热, ferralux®-NSHEV
- S12内置智能控制模块
- 链条张力可调 / 具有手动解锁功能
- Z版本: 可编程反馈开启和关闭的极限位置 (最大24 V, 500 mA)

设备

可使用**AUMÜLLER-Click**插拔式接线端子同时操作多台开窗器

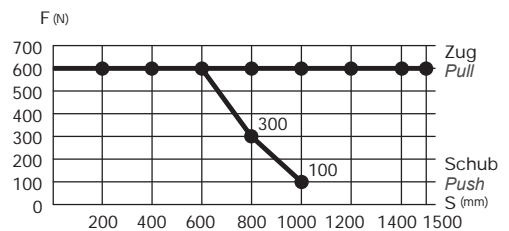
选项

- 特殊编程功能
- 可使用M-COM模块自动同步多台开窗器的运行; 当开窗器与电锁连接(S3/S12)时, 可使用该模块对其进行顺序控制



技术参数

U_N	额定电压	24V DC (19V ...28V)
I_N	额定电流	0,9 A
I_A	关机电流	1,2 A
P	额定功率	22 W
DC	工作周期	5 周 (ED 30% - ON: 3 min./OFF: 7 min.)
	防护等级	IP 32
	环境温度	-5 °C ... +60 °C
F_Z	最大拉力	600 N



s > 800 mm 仅适用于拉力

F_H	闭锁力	3.000 N (取决于安装)															
	链条材质	不锈钢															
	连接电缆	无卤, 灰色- 5 x 0,5 mm ² , ~3 m															
v	速度	<table border="0"> <tr> <td>s < 400</td> <td></td> <td>8,0 mm/S</td> <td></td> <td>8,0 mm/S</td> </tr> <tr> <td>s 500 - 600</td> <td></td> <td>12,0 mm/S</td> <td></td> <td>8,0 mm/S</td> </tr> <tr> <td>s > 600</td> <td></td> <td>13,5 mm/S</td> <td></td> <td>8,0 mm/S</td> </tr> </table>	s < 400		8,0 mm/S		8,0 mm/S	s 500 - 600		12,0 mm/S		8,0 mm/S	s > 600		13,5 mm/S		8,0 mm/S
s < 400		8,0 mm/S		8,0 mm/S													
s 500 - 600		12,0 mm/S		8,0 mm/S													
s > 600		13,5 mm/S		8,0 mm/S													

s	行程	250 - 1.500 mm
L	长度	取决于订货行程
	声音	<<70 dB (A)

开窗器包含以下配件:

- 2个M8X16沉头螺丝, 2个黄铜垫圈
- 2个手动解锁孔堵头
- 1个手动解锁器
- 1个**AUMÜLLER-Click** 插拔式接线端子(24V),用于多台开窗器连接
- 警告标签



订货信息							
s [mm]	L [mm]	型号	表面处理	每单元/件数	订购号	LZ	PG
250	515	KSA 250 S12 24V Z	E6/C-0	1	5100522723	○	
			E6/C-0	1	522723	●	
300	591	KSA 300 S12 24V Z	E6/C-0	1	5100522733	○	
			E6/C-0	1	522733	●	
400	591	KSA 400 S12 24V Z	E6/C-0	1	5100522743	○	
			E6/C-0	1	522743	●	
500	693	KSA 500 S12 24V Z	E6/C-0	1	5100522753	○	
			E6/C-0	1	522753	●	
600	693	KSA 600 S12 24V Z	E6/C-0	1	5100522763	○	
			E6/C-0	1	522763	●	
800	794	KSA 800 S12 24V Z	E6/C-0	1	5100522783	○	
			E6/C-0	1	522783	●	
1000	896	KSA 1000 S12 24V Z	E6/C-0	1	5100522813	○	
			E6/C-0	1	522813	●	
1200	998	KSA 1200 S12 24V Z	E6/C-0	1	5100522823	○	
			E6/C-0	1	522823	●	
1500	1151	KSA 1500 S12 24V Z	E6/C-0	1	5100522853	○	
			E6/C-0	1	522853	●	

CCC证书号: 2019081801000233

选项							
特殊类型	每单元/件数	订购号	LZ	PG			
开窗器外壳颜色定制为RAL中的颜色			LZ	PG			
一次性涂层		516030		net			
下订单时注明:	1 – 20	516004	○	net			
	21 – 50	516004	○				
	51 – 100	516004	○				
	≥101	516004	○				
可插拔电缆:							
奥姆勒可插拔电缆 – 5 m – 无卤, 灰色 – 5 x 0,5 mm ²		501252	●				
奥姆勒可插拔电缆 – 10 m – 无卤, 灰色 – 5 x 0,5 mm ²		501253	●				
S12微处理器编程							
24V S12电子缩短行程		524190	○	net			
24V / 230V S12开窗器编程		524180					
可选配件	每单元/件数	订购号	LZ	PG			
M-COM® Click模块: 用于驱动多台开窗器并行运行	1	524167	●				
M-COM模块: 用于驱动多台开窗器同步的模块	1	524177	●				



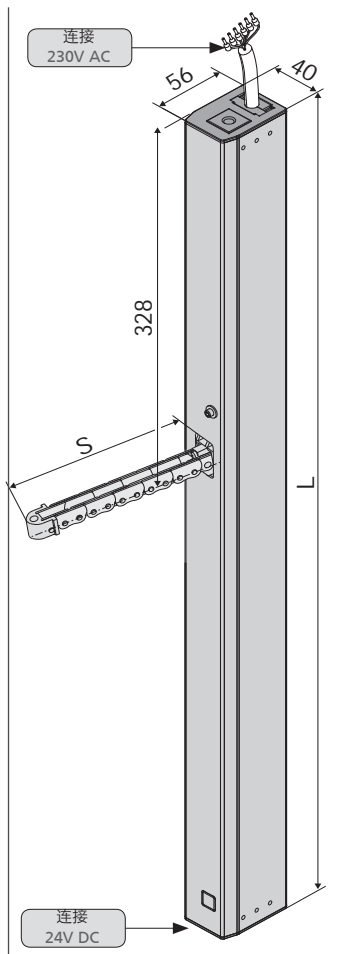
- 应用: 自然通风
- S12内置智能控制模块
- 链条张力可调节/具有手动解锁功能
- 最多可8台开窗器并联为1组
- 可连接24V开窗器(在24V端)

设备

可使用**AUMÜLLER-Click**插拔式接线端子同时操作多台开窗器

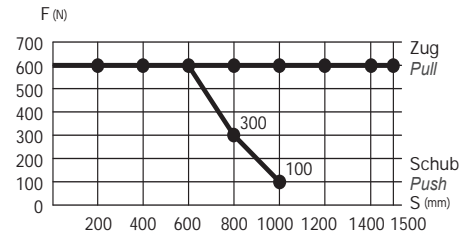
选项

- 特殊编程功能
- 同步运行多台开窗器(最多4台), 以及定制其它特殊功能



技术参数

U_N	额定电压	230V AC (50 Hz)
I_N	额定电流	0,2 A
I_A	关机电流	0,2 A
P_N	额定功率	46 W
DC	工作周期	5 周 (ED 30% - ON: 3 min./OFF: 7 min.)
	防护等级	IP 32
	环境温度	-5 °C ... +60 °C
F_Z	最大拉力	600 N
F_A	最大推力	



$s > 800$ mm 仅适用于拉力

F_H	闭锁力	3.000 N (取决于安装)
	链条材质	不锈钢
	连接电缆	无卤, 灰色- 6 x 0,75 mm ² , ~3 m
v	速度	\times 8,0 mm/S \curvearrowright 8,0 mm/S
s	行程	250 - 1.500 mm
L	长度	取决于订货行程
	声音	<<70 dB (A)

开窗器包括以下配件:

- 1 2个M8X16沉头螺丝, 2个黄铜垫圈
- 2 2个手动解锁孔堵头
- 3 1个手动解锁器
- 4 1个**AUMÜLLER-Click** 插拔式接线端子(24V),用于多台开窗器连接
- 5 警告标签



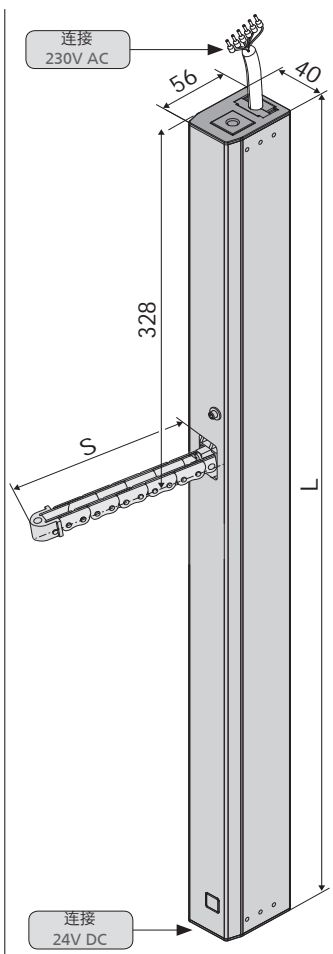
订货信息							
s [mm]	L [mm]	型号	表面处理	每单元/件数	订购号	LZ	PG
250	591	KSA 250 S12 230V	E6/C-0	1	5100497020	○	
			E6/C-0	1	497025	●	
300	667	KSA 300 S12 230V	E6/C-0	1	5100497030	○	
			E6/C-0	1	497030	●	
400	667	KSA 400 S12 230V	E6/C-0	1	5100497040	○	
			E6/C-0	1	497040	●	
500	769	KSA 500 S12 230V	E6/C-0	1	5100497050	○	
			E6/C-0	1	497050	●	
600	769	KSA 600 S12 230V	E6/C-0	1	5100497060	○	
			E6/C-0	1	497060	●	
800	870	KSA 800 S12 230V	E6/C-0	1	5100497080	○	
			E6/C-0	1	497080	●	
1000	972	KSA 1000 S12 230V	E6/C-0	1	5100497110	○	
			E6/C-0	1	497110	●	
1200	1074	KSA 1200 S12 230V	E6/C-0	1	5100497112	○	
			E6/C-0	1	497112	●	
1500	1227	KSA 1500 S12 230V	E6/C-0	1	5100497115	○	
			E6/C-0	1	497115	●	

CCC证书号: 2019081801000233

选项							
特殊类型	每单元/件数	订购号	LZ	PG			
开窗器外壳颜色定制为RAL中的颜色			LZ	PG			
一次性涂层		516030		net			
下订单时注明:	1 – 20	516004	○	net			
	21 – 50	516004	○				
	51 – 100	516004	○				
	≥101	516004	○				
可插拔电缆:							
欧姆勒可插拔电缆 – 5 m – 无卤, 灰色 – 6 x 0,75 mm ²		501275	●				
欧姆勒可插拔电缆 – 10 m – 无卤, 灰色 – 6 x 0,75 mm ²		501280	●				
S12微处理器编程							
230V S12同步多台开窗器		495588	○	net			
230V S12电子缩短行程		495590					
24V / 230V S12开窗器编程		524180					
可选配件	每单元/件数	订购号	LZ	PG			
M-COM® Click模块: 用于驱动多台开窗器并行运行	1	524167	●				
M-COM模块: 用于驱动多台开窗器同步的模块	1	524177	●				

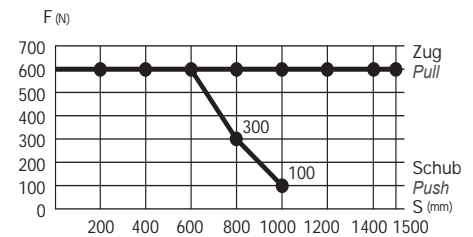


- 应用: 自然通风
 - S12内置智能控制模块
 - 链条张力可调节 / 具有手动解锁功能
 - Z版本: 可编程反馈开启和关闭的极限位置(最大24 V, 500 mA)
 - 最多可8台开窗器并联为1组
 - 可连接24V开窗器(在24V端)
- 设备
可使用**AUMÜLLER-Click**插拔式接线端子同时操作多台开窗器



技术参数

U_N	额定电压	230V AC (50 Hz)
I_N	额定电流	0,2 A
I_A	关机电流	0,2 A
P_N	额定功率	46 W
DC	工作周期	5 周 (ED 30% - ON: 3 min./OFF: 7 min.)
	防护等级	IP 32
	环境温度	-5 °C ... +60 °C
F_Z	最大拉力	600 N
F_A	最大推力	

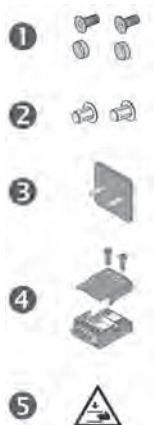


s > 800 mm 仅适用于拉力

F_H	闭锁力	3.000 N (取决于安装)
	链条材质	不锈钢
	连接电缆	无卤, 灰色- 6 x 0,75 mm ² , ~3 m
v	速度	\times 8,0 mm/S \curvearrowright 8,0 mm/S
s	行程	250 - 1.500 mm
L	长度	取决于订货行程
	声音	<<70 dB (A)

开窗器包括以下配件:

- 1 2个M8X16沉头螺丝, 2个黄铜垫圈
- 2 2个手动解锁孔堵头
- 3 1个手动解锁器
- 4 1个**AUMÜLLER-Click** 插拔式接线端子(24V),用于多台开窗器连接
- 5 警告标签



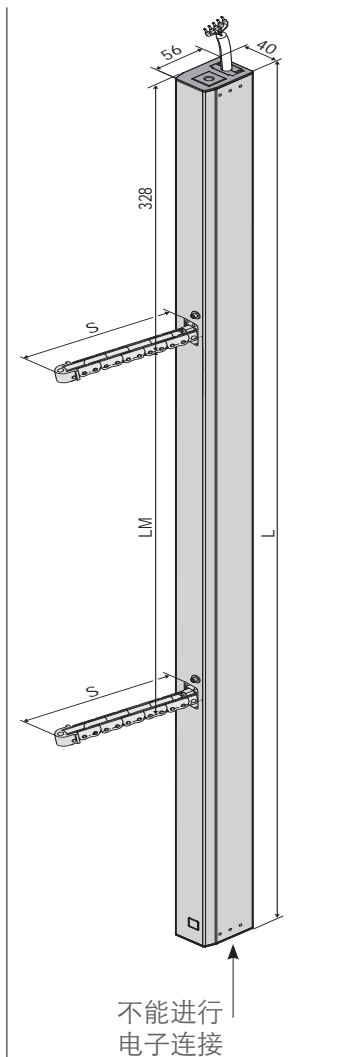
订货信息								
s [mm]	L [mm]	型号	表面处理	每单元/件数	订购号	LZ	PG	
250	591	KSA 250 S12 230V Z	E6/C-0	1	5100497023	○		
			E6/C-0	1	497023	○		
300	667	KSA 300 S12 230V Z	E6/C-0	1	5100497033	○		
			E6/C-0	1	497033	○		
400	667	KSA 400 S12 230V Z	E6/C-0	1	5100497043	○		
			E6/C-0	1	497043	○		
500	769	KSA 500 S12 230V Z	E6/C-0	1	5100497053	○		
			E6/C-0	1	497053	○		
600	769	KSA 600 S12 230V Z	E6/C-0	1	5100497063	○		
			E6/C-0	1	497063	○		
800	870	KSA 800 S12 230V Z	E6/C-0	1	5100497083	○		
			E6/C-0	1	497083	○		
1000	972	KSA 1000 S12 230V Z	E6/C-0	1	5100497113	○		
			E6/C-0	1	497113	○		
1200	1074	KSA 1200 S12 230V Z	E6/C-0	1	5100497123	○		
			E6/C-0	1	497123	○		
1500	1227	KSA 1500 S12 230V Z	E6/C-0	1	5100497153	○		
			E6/C-0	1	497153	○		

CCC证书号: 2019081801000233

选项								
特殊类型	每单元/件数	订购号	LZ	PG				
开窗器外壳颜色定制为RAL中的颜色								
一次性涂层		516030		net				
下订单时注明:	1 – 20	516004	○	net				
	21 – 50	516004	○					
	51 – 100	516004	○					
	≥101	516004	○					
可插拔电缆:								
奥姆勒可插拔电缆 – 5 m – 无卤, 灰色 – 6 x 0,75 mm ²		501275	●					
奥姆勒可插拔电缆 – 10 m – 无卤, 灰色 – 6 x 0,75 mm ²		501280	●					
S12微处理器编程								
230V S12电子缩短行程		495590	○	net				
24V / 230V S12开窗器编程		524180						
可选配件	每单元/件数	订购号	LZ	PG				
M-COM® Click模块: 用于驱动多台开窗器并行运行	1	524167	●					
M-COM模块: 用于驱动多台开窗器同步的模块	1	524177	●					



- 应用: 自然通风, 排烟排热
 - S12内置智能控制模块
 - 链条张力可调节 / 具有手动解锁功能
- 选项
- 特殊功能编程
 - 可使用M-COM模块自动同步多台开窗器的运行; 当开窗器与电锁连接(S3/S12)时, 可使用该模块对其进行顺序控制



技术参数

U_N	额定电压	24V DC (19V ...28V)
I_N	额定电流	1,8 A
I_A	关机电流	2,4 A
P_N	额定功率	43 W
DC	工作周期	5 周 (ED 30% - ON: 3 min./OFF: 7 min.)
	防护等级	IP 32
	环境温度	-5 °C ... +60 °C
F_Z	最大拉力	1200 N
F_A	最大推力	1200N
F_H	闭锁力	5.000 N (取决于安装)
	链条材质	不锈钢
	连接电缆	无卤, 灰色 5 x 0,5 mm ² , ~3 m
v	速度	$s = 400$ 8,0 m/S 8,0 m/S $s = 500 - 600$ 12,0 m/S 8,0 m/S
s	行程	400 - 600 mm
L	长度	取决于订货行程
LM	链条之间的距离	取决于订货行程
	声音	<<70 dB (A)

开窗器包括以下配件:

- 1 2个M8X16沉头螺丝, 2个黄铜垫圈
- 2 4个手动解锁孔堵头
- 3 2个手动解锁器
- 4 警告标签

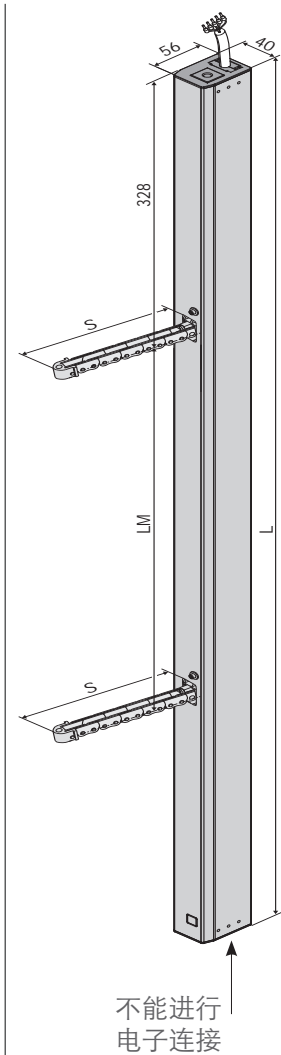


订货信息									
s [mm]	L [mm]	LM [mm]	型号	表面处理	每单元/件数	订购号			
							LZ	PG	
400	1150	485	KSA TWIN 400 S12 24V	E6/C-0	1	523745	●		
500	1353	587	KSA TWIN 500 S12 24V	E6/C-0	1	525755	●		
600	1333	587	KSA TWIN 600 S12 24V	E6/C-0	1	522765	●		

选项									
特殊类型				每单元/件数	订购号				
开窗器外壳颜色定制为RAL中的颜色						LZ	PG		
一次性涂层					516030		net		
下订单时注明:				1 – 20	516004	○	net		
				21 – 50	516004	○			
				51 – 100	516004	○			
				≥101	516004	○			
可插拔电缆:									
奥姆勒可插拔电缆 – 5 m – 无卤, 灰色 – 5 x 0,5 mm ²					501252	●			
奥姆勒可插拔电缆 – 10 m – 无卤, 灰色 – 5 x 0,5 mm ²					501253	●			
S12微处理器编程									
24V S12电子缩短行程					524190	○	net		
24V / 230V S12开窗器编程					524180				
可选配件				每单元/件数	订购号	LZ	PG		
M-COM模块: 用于驱动多台开窗器同步的模块				1	524177	●			



- 应用: 自然通风, 排烟排热
 - S12内置智能控制模块
 - 链条张力可调节 / 具有手动解锁功能
 - Z版本: 可编程反馈开启和关闭的极限位置(最大24 V, 500 mA)
- 选项
- 特殊功能编程
 - 可使用M-COM模块自动同步多台开窗器的运行; 当开窗器与电锁连接(S3/S12)时, 可使用该模块对其进行顺序控制



技术参数

U_N	额定电压	24V DC (19V ...28V)
I_N	额定电流	1,8 A
I_A	关机电流	2,4 A
P_N	额定功率	43 W
DC	工作周期	5 周 (ED 30% - ON: 3 min./OFF: 7 min.)
	防护等级	IP 32
	环境温度	-5 °C ... +60 °C
F_Z	最大拉力	1200 N
F_A	最大推力	1200N
F_H	闭锁力	5.000 N (取决于安装)
	链条材质	不锈钢
	连接电缆	无卤, 灰色 5 x 0,5 mm ² , ~3 m
v	速度	$s = 400$ 8,0 m/S 8,0 m/S $s = 500 - 600$ 12,0 m/S 8,0 m/S
s	行程	400 - 600 mm
L	长度	取决于订货行程
LM	链条之间的距离	取决于订货行程
	声音	<<70 dB (A)

开窗器包括以下配件:

- 1 2个M8X16沉头螺丝, 2个黄铜垫圈
- 2 4个手动解锁孔堵头
- 3 2个手动解锁器
- 4 警告标签

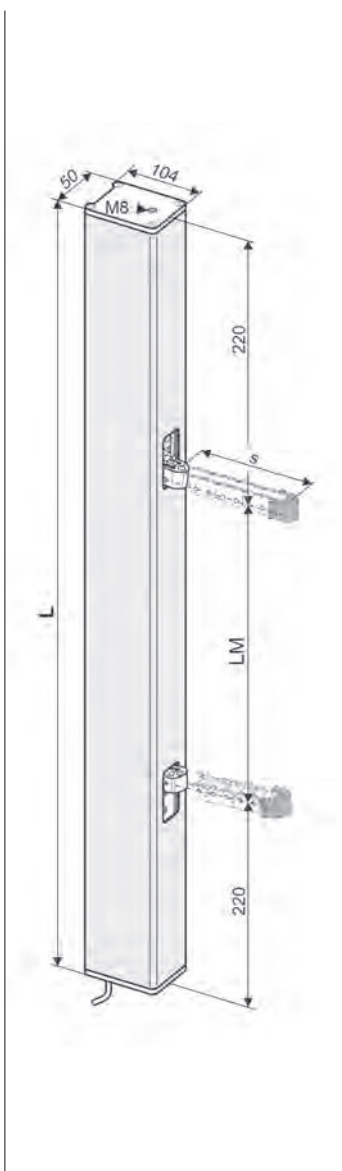


订货信息									
s [mm]	L [mm]	LM [mm]	型号	表面处理	每单元/件数	订购号			
							LZ	PG	
400	1150	485	KSA TWIN 400 S12 24V Z	E6/C-0	1	522747	●		
500	1353	587	KSA TWIN 500 S12 24V Z	E6/C-0	1	522757	●		
600	1333	587	KSA TWIN 600 S12 24V Z	E6/C-0	1	522767	●		

选项									
特殊类型			每单元/件数	订购号					
开窗器外壳颜色定制为RAL中的颜色					LZ	PG			
一次性涂层				516030		net			
下订单时注明:			1 – 20	516004	○	net			
			21 – 50	516004	○				
			51 – 100	516004	○				
			≥101	516004	○				
可插拔电缆:									
奥姆勒可插拔电缆 – 5 m – 无卤, 灰色 – 5 x 0,5 mm ²				501252	●				
奥姆勒可插拔电缆 – 10 m – 无卤, 灰色 – 5 x 0,5 mm ²				501253	●				
S12微处理器编程									
24V S12电子缩短行程				524190	○	net			
24V / 230V S12开窗器编程				524180					
可选配件			每单元/件数	订购号	LZ	PG			
M-COM模块: 用于驱动多台开窗器同步的模块			1	524177	●				



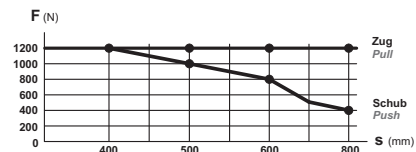
- 应用: 自然通风, 排烟排热
 - S12内置智能关机模块
- 选项**
- 特殊功能编程
 - 可使用M-COM模块自动同步多台开窗器的运行; 当开窗器与电锁连接(S3/S12)时, 可使用该模块对其进行顺序控制



技术参数

U_N	额定电压	24V DC (19V ...28V)
I_N	额定电流	1,8 A
I_A	关机电流	2,4 A
P_N	额定功率	43 W
DC	工作周期	5 周 (ED 30% - ON: 3 min./OFF: 7 min.)
	防护等级	IP 32
	环境温度	-5 °C ... +60 °C
F_Z	最大拉力	1.200 N

F_A 推力



F_H 闭锁力 5.000 N (取决于安装)

链条材质 不锈钢

连接电缆 无卤, 灰色- 5 x 0,5 mm², ~ 5 m

v	速度	s = 400	$\lambda = 8,0$ m/S	$\lambda = 8,0$ m/S
		s 500 - 600	$\lambda = 12,0$ m/S	$\lambda = 8,0$ m/S
		s > 600	$\lambda = 13,5$ m/S	$\lambda = 8,0$ m/S

s 行程 400 - 800 mm

L 长度 取决于订货行程

LM 链条之间的距离 取决于订货行程

声音 <<70 dB (A)

开窗器包括以下配件:

2个M8X16沉头螺丝, 2个黄铜垫圈

订货信息									
s [mm]	L [mm]	LM [mm]	型号	表面处理	每单元/件数	订购号			
							LZ	PG	
400	737	297	KSA D 400 S12 24V	E6/C-0	1	522140	○		
500	837	397	KSA D 500 S12 24V	E6/C-0	1	522150	○		
600	837	397	KSA D 600 S12 24V	E6/C-0	1	522160	○		
800	942	502	KSA D 800 S12 24V	E6/C-0	1	522180	○		

选项									
特殊类型				每单元/件数	订购号				
开窗器外壳颜色定制为RAL中的颜色						LZ	PG		
一次性涂层					516030		net		
下订单时注明:				1 – 20	516004	○	net		
				21 – 50	516004	○			
				51 – 100	516004	○			
				≥101	516004	○			
可插拔电缆:									
奥姆勒可插拔电缆 – 10 m – 无卤, 灰色 – 5 x 0,5 mm ²					501056	●			
S12微处理器编程									
24V S12电子缩短行程					524190	○	net		
24V / 230V S12开窗器编程					524180				
可选配件				每单元/件数	订购号	LZ	PG		
M-COM模块: 用于驱动多台开窗器同步的模块				1	524177	●			

支架概述

典型应用实例				1	2	3	4	5	6			
窗框支架				K-A1	K81-1, K87, K-C1, K-E1, K-E2	K-B1	K-B2	K-D1	K-F			
窗扇支架				F14, F16	F14, F16, F16-1, F29-2, F33, F38, F39	F14, F16						
安装空间要求		min.	[mm]	35	65 – 90	45 – 55		45	30			
扇框搭接厚度 *1			[mm]	0 – 21	不相关	0 – 21		0 – 21	0 – 21			
开启角度 *2		max.	[DEG]	20	60	50		40	45			
窗扇厚度 *3		max.	[Kg]	250	130	130		130	250			
窗户材料				铝合金	●	●	●	●	●			
				木质	●	●	●	●	●			
				塑料	■		●	●	●			
窗户类型和安装	下悬窗	内开	HSK	FM	●		●	●		●		
				RM					●			
			NSK	FM	●		●	●				
				RM						●		
			外开	HSK	RM	●		●	●			
					PR		●					
		NSK		RM	●	●	●	●				
				PR		■						
		上悬窗		内开	HSK	FM	●		●	●		
						RM					●	
			NSK		FM	●		●	●			
				RM					●			
	外开		HSK	RM	●	●	●	●				
				PR								
		NSK	RM	●	●	●	●					
	平开窗	内开	HSK	FM	●		●	●				
				RM					●			
			NSK	FM	●		●	●				
		RM						●	●			
		天窗	外开	HSK	RM	■		■	■			
					PR		■					
	NSK			RM	■		■	■				
		PR		■								
	平推窗	外开		RM	●		●	●				
隐藏式安装												
FAB*4		单机	[mm]			700 – 1300						
		双机	[mm]			1250 – 2500						
FAH*4		单机	[mm]			450 – 1500						
		双机	[mm]			250 – 2500						

说明

● 合适 ■ 不合适

*1 因窗户尺寸和开启角度而不同。

*2 对于内开窗而言，当开窗器装于开启边时，可使用FAB/FAH来近视计算开启角度。对于任意高度的窗户或者外开窗而言，当开窗器装于侧边的，该公式不成立。

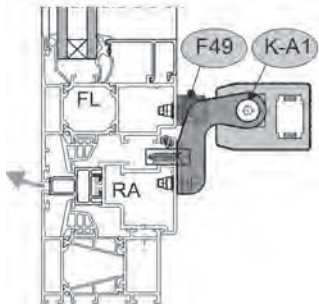
*3 窗户不同，重量也会不同。而本表只列出了下悬窗安装1台开窗器，开启角度最大时所能承受的最大窗扇重量。

*4 所列尺寸仅为合页为110mm时的窗扇尺寸。实际窗扇尺寸取决于合页长度，窗框尺寸和开窗器的安装位置和行程。

FAB/FAH的值也可用来计算平开窗的开启角度。

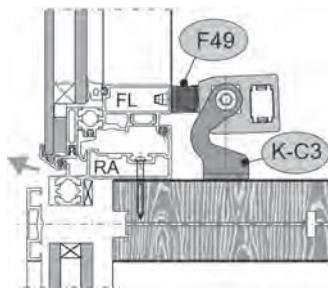
典型应用实例

1 RM, 上悬外开窗



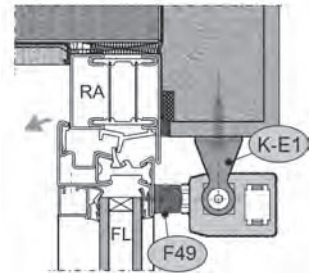
铝制窗

2 PR, 上悬外开窗



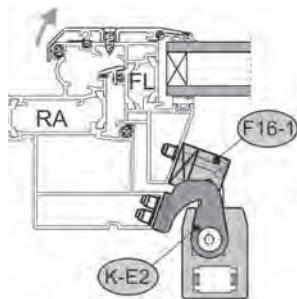
铝制窗

2 PR, 下悬外开窗



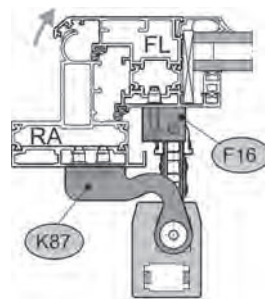
铝制窗

2 RM, 天窗



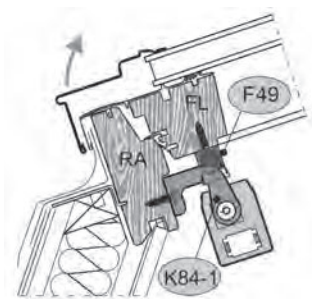
铝制窗

2 RM, 天窗



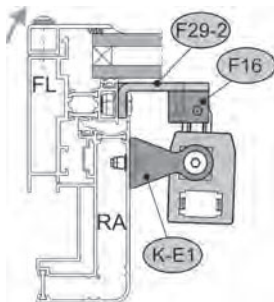
铝制窗

2 RM, 天窗



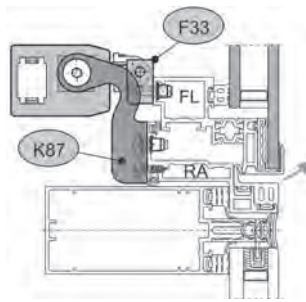
木窗

2 RM, 天窗



铝制窗

2 RM, 上悬外开窗



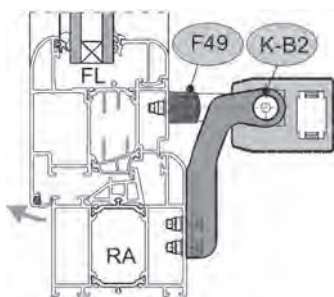
铝制窗

3 FM, 下悬内开窗



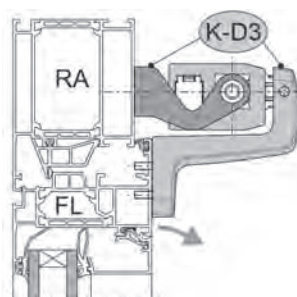
铝制窗

4 RM, 上悬外开窗



铝制窗

5 RM, 下悬内开窗



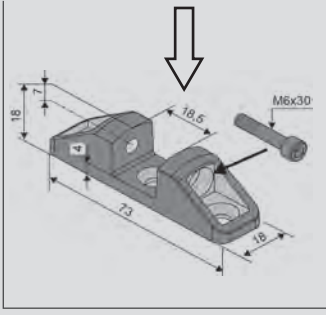
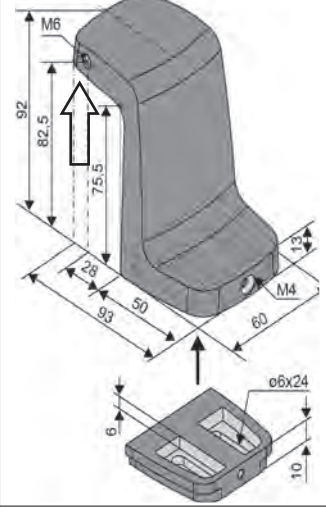
铝制窗

铝制窗

窗扇支架

			LZ	PG	
F16		<p>应用</p> <p>明装于内开或外开窗的窗扇或窗框上(或者摩擦铰链窗与天窗上), 与K-A1, K-B1, K-B2, K-C3, K-E1, K-E2, K84-1, K87配合安装KSA开窗器</p> <p>箭头所指地方用来安装链条</p>	<p>订购号: 524204</p> <p>材质/表面处理 铝合金 (自然阳极氧化)</p> <p>功能/配件 1个M6X50圆柱头螺丝</p>	●	
F33		<p>应用</p> <p>明装于外开窗的窗扇上(或者摩擦铰链窗与天窗上), 与K-A1, K-B1, K-B2, K-C3, K-E1, K-E2, K84-1, K87配合安装KSA开窗器</p> <p>箭头所指地方用来安装链条</p>	<p>订购号: 524203</p> <p>材质/表面处理 铝合金 (自然阳极氧化)</p> <p>功能/配件 1个M6X50圆柱头螺丝</p>	●	
F38		<p>应用</p> <p>明装于外开摩擦铰链窗窗扇上, 与K-A1, K-B1, K87配合安装KSA开窗器, 箭头所指地方用来安装链条</p>	<p>订购号: 524199</p> <p>材质/表面处理 铝合金 (自然阳极氧化)</p> <p>功能/配件 1个M6X50圆柱头螺丝</p>	●	
F39		<p>应用</p> <p>明装于外开天窗的窗扇上, 与K-A1, K-B1, K-B2, K-C3, K-E1, K-E2, K84-1配合安装KSA开窗器</p> <p>箭头所指地方用来安装链条</p>	<p>订购号: 524295</p> <p>材质/表面处理 铝合金 (自然阳极氧化)</p> <p>功能/配件 1个M6X50圆柱头螺丝</p>	●	
	<p>可选配件</p>				
	<p>F39的支撑板B2</p>	<p>订购号: 155173</p>	●		

窗扇支架

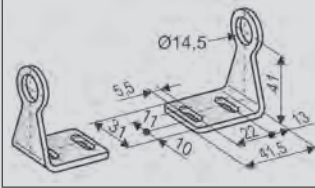
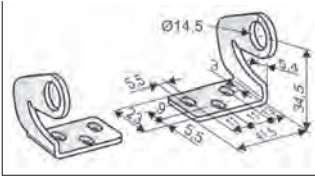
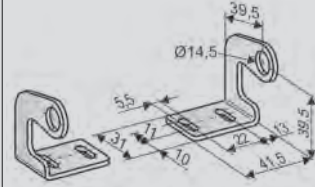
	LZ	PG	
<p>F49</p>  <p>应用 明装于外开天窗的窗扇上，与K-A1, K-B1, K-B2, K-C3, K-E1, K-E2, K84-1, K87, K125配合安装KSA开窗器</p> <p>箭头所指地方用来安装链条</p> <p>订购号: 524299 材质/表面处理 铝合金 (自然阳极氧化) 功能/配件 1个M6X50圆柱头螺丝</p> <p>替换F14</p>	●		
<p>F44</p>  <p>应用 可明装于内开窗窗扇上，与K-C3配合连接KSA</p> <p>链条连接在箭头所指方向</p> <p>订购号: 524297 材质/表面处理 铸铝, RAL9006 功能/配件 1个垫板 1个M4x10沉头螺丝 1个 M6x35圆柱头螺丝</p> <p>打孔尺寸模板</p> <p>替换F73</p>	●		

链式开窗器

窗框支架

			LZ	PG		
K-A1		<p>应用</p> <p>明装于内开或外开窗的窗扇或窗框上，与F16, F33, F38, F39, F49配合安装KSA开窗器，并且开窗器能够旋转。（要求窗框上留出的安装空间至少为35mm）</p>	<p>订购号： 524057</p> <p>材质/表面处理 不锈钢 功能/配件 1个右侧支架, 1个左侧支架</p>	●		
K-B1		<p>应用</p> <p>明装于内开或外开窗的窗扇或窗框上，与F16, F33, F38, F39, F49配合安装KSA开窗器，并且开窗器能够旋转。（要求窗框上留出的安装空间至少为35-52mm）</p>	<p>订购号： 524053</p> <p>材质/表面处理 不锈钢 功能/配件 1个右侧支架, 1个左侧支架</p>	●		
K-B2		<p>应用</p> <p>明装于内开或外开窗(或木窗)的窗扇或窗框上，与F16, F33, F38, F39, F49配合安装KSA开窗器，并且开窗器能够旋转。（要求窗框上留出的安装空间至少为35-52mm）</p>	<p>订购号： 524063</p> <p>材质/表面处理 不锈钢 功能/配件 1个右侧支架, 1个左侧支架</p>	●		
K-C3		<p>应用</p> <p>明装于外开窗的的窗扇或窗框上，或窗户的横梁上，与F16, F33, F39, F49配合安装KSA开窗器，并且开窗器能够旋转。</p>	<p>订购号： 524067</p> <p>材质/表面处理 不锈钢 功能/配件 1个右侧支架, 1个左侧支架</p>	●		
K-D3		<p>应用</p> <p>明装于内开窗的的窗扇或窗框上，并且开窗器KSA能够旋转。（安装空间至少为50mm）</p>	<p>订购号： 524068</p> <p>材质/表面处理 不锈钢(C-3), 铸铝 (F44) 功能/配件 1个C-3, 1个 F44</p>	●		
配件			<p>„Z“窗扇支架F44</p>	<p>订购号： 524297</p>	●	

窗框支架

			LZ	PG		
K-E1		<p>应用</p> <p>明装于外开窗的的横梁上，与F16, F33, F39, F49配合安装KSA开窗器，并且开窗器能够旋转</p>	<p>订购号： 524056</p> <p>材质/表面处理 不锈钢</p> <p>功能/配件 1个右侧支架, 1个左侧支架</p>	●		
K-E2		<p>应用</p> <p>明装于外开天窗的横梁上，与F16, F16-1, F33, F39, F49配合安装KSA开窗器，并且开窗器能够旋转</p>	<p>订购号： 524066</p> <p>材质/表面处理 不锈钢</p> <p>功能/配件 1个右侧支架, 1个左侧支架</p>	●		
K84-1		<p>应用</p> <p>明装于外开天窗的窗框或横梁上，与F16, F33, F39, F49配合安装KSA开窗器，并且开窗器能够旋转</p>	<p>订购号： 524224</p> <p>材质/表面处理 不锈钢</p> <p>功能/配件 1个右侧支架, 1个左侧支架</p>	●		

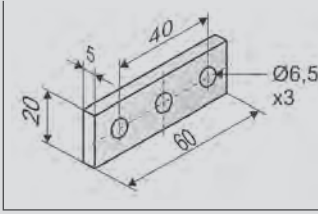
特殊应用实例

			LZ	PG
旭格AWS 57RO天窗				
F16-1		<p>应用</p> <p>明装于外开天窗的窗框上，如旭格AWS 57RO系列型材，用来安装KSA开窗器</p>	<p>订购号：155171</p> <p>材质/表面处理 铝合金 (自然阳极氧化)</p> <p>功能/配件 1个M6X50圆柱头螺丝 1个垫板</p>	●
K-E2		<p>应用</p> <p>明装于外开天窗的横梁上，与F14, F16, F33, F39配合安装KSA开窗器，并且开窗器能够旋转</p>	<p>订购号：524066</p> <p>材质/表面处理 不锈钢</p> <p>功能/配件 1个右侧支架, 1个左侧支架</p>	●
旭格 FW50 摩擦铰链窗				
K87		<p>应用</p> <p>明装于外开摩擦铰链窗的窗框上，如旭格FW50+型材，KSA安装后能够旋转。(要求型材上的安装空间至少为35mm)</p>	<p>订购号：524319</p> <p>材质/表面处理 不锈钢</p> <p>功能/配件 1个右侧支架, 1个左侧支架 包括F33 + B3</p>	●

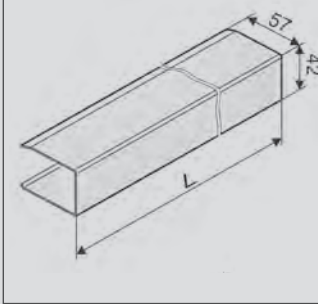
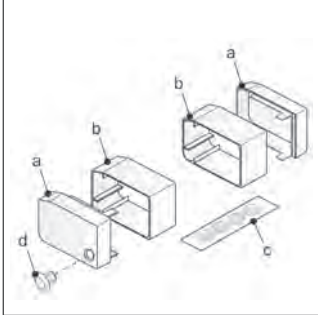
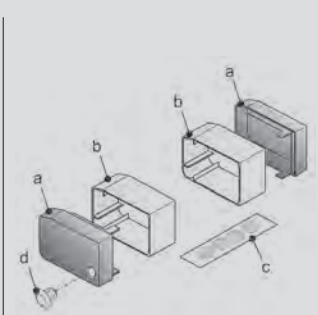
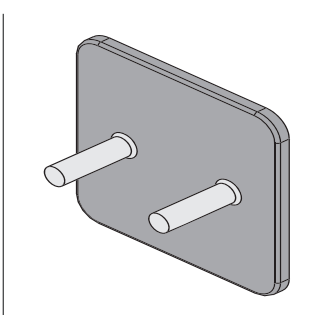
特殊应用实例

			LZ	PG
HEROAL 085 / 180天窗				
F29-2		<p>应用</p> <p>明装于外开天窗的窗框上，如 Heroal 085 / 180系列型材，与F16配合安装KSA，KSA安装后能够旋转</p>	<p>订购号： 155157</p> <p>材质/表面处理 不锈钢</p> <p>功能/配件 2个圆柱头螺丝M6x20</p>	●
F16		<p>应用</p> <p>明装于内开或外开窗的窗扇或窗框上(或者摩擦铰链窗与天窗上)，与K-A1, K-B1, K-B2, K-C3, K-E1, K-E2, K84-1, K87配合安装KSA开窗器</p> <p>箭头所指地方用来安装链条</p>	<p>订购号： 524204</p> <p>材质/表面处理 铝合金 (自然阳极氧化)</p> <p>功能/配件 1个M6X50圆柱头螺丝</p>	●
K-E2		<p>应用</p> <p>明装于外开天窗的横梁上，与F16, F33, F39, F49配合安装KSA开窗器，并且开窗器能够旋转</p>	<p>订购号： 524066</p> <p>材质/表面处理 不锈钢</p> <p>功能/配件 1个右侧支架, 1个左侧支架</p>	●
圆顶天窗				
B1		<p>应用</p> <p>安装角支架，与F21或F49配合安装KS2或KSA于圆顶天窗上</p>	<p>订购号： 151422</p> <p>材质/表面处理 不锈钢</p> <p>功能/配件 3个M5x12沉头螺丝, 3个M5螺母</p>	●
K125		<p>应用</p> <p>与B1配合来将KS2或KSA固定于圆顶天窗竖柱上</p>	<p>订购号： 523979</p> <p>材质/表面处理 不锈钢</p> <p>功能/配件 4个 M5x10螺丝</p>	●

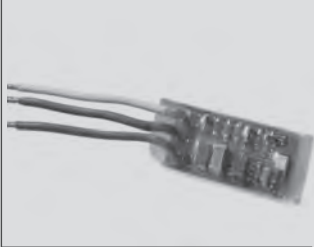


可选配件

	LZ	PG	
<p>B2</p>  <p>应用</p> <p>F39的支撑板，用于将F3安装于外开天窗的窗扇上</p> <p>订购号：155173</p> <p>材质/表面处理 铝合金 (自然阳极氧化)</p> <p>功能/配件 60 x 20 x 5 mm</p>	●		

可选配件

		LZ	PG	
扣板组合				
AP-KSA 	应用 扣板用于隐藏使用K-A1, K-B1, K-B2, K-E2, K84-1等支架明装的KSA开窗器。长度可根据开窗器长度或者窗扇长度定制	材质/表面处理 铝合金(表面自然阳极氧化) + 塑料(灰色)		
	L = 1,45 m (不带端盖的长度)	订购号: 524307	●	
	L = 2,90 m (不带端盖的长度)	订购号: 524313	●	
	L = 可定制 (每米价格)	订购号: 524314	●	
安装扣板时所提供的配件(颜色为灰色并且带端盖)				
	订购号: 524300 材质/表面处理 铝合金, 塑料(灰色) 功能/配件 a. 2个端盖 b. 2个垫片 c. 4片贴纸 d. 1个电缆插口	●		
安装扣板时所提供的配件(颜色为黑色并且带端盖)				
	订购号: 524303 材质/表面处理 铝合金, 塑料(黑色) 功能/配件 a. 2个端盖 b. 2个垫片 c. 4片贴纸 d. 1个电缆插口	●		
手动解锁器				
	应用 KSA链式开窗器的手动解锁器	订购号: 524210 材质/表面处理 塑料	●	

可选配件

			LZ	PG
主控制单元				
M-COM 	应用 配置模块，用于自动同步6台型号为S12/S3的开窗器或电锁进行同步运行与顺序控制。 额定电压: 24 V DC +/- 20%, (max 2 Vss) 消耗电流: <12 mA 开窗器版本: S12 防护等级 IP30 橡胶外壳	订购号: 524177 环境温度 0 °C ... + 70 °C 尺寸 45 x 17 x 6 mm 连接电缆 3 x 0,5 mm ² x 50 mm 功能/配件 现场需将M-COM模块装于接线盒中	●	
M-COM® Click 	应用 配置模块，用于自动配置或并行运行6台型号为S12/S3的开窗器或电锁同步运行与顺序控制。 额定电压: 24 V DC +/- 20%, (max 2 Vss) 消耗电流: <12 mA 开窗器版本: S12 防护等级 IP30 橡胶外壳	订购号: 524167 环境温度 0 °C ... + 70 °C 尺寸 40 x 26 x 15 mm 连接 连接带插拔式端子的奥姆勒链式开窗器 配件 带可移出M-COM® Click的夹子	●	
通用端子				
奥姆勒插拔式接线端子 	应用 插拔式接线端子: 插播式接线端子适用于所有奥姆勒链式开窗器和奥姆勒曲臂开窗器 额定电压: 24 V DC +/- 20 %, (max. 2 Vss) 连接电缆: 无卤, 灰色 5 x 0,5 mm ² 端子: 到1,5 mm ²	功能/配件 <ul style="list-style-type: none"> • 灵活的电缆长度 • 可连多台开窗器 • 可扭插头 • 拉伸载荷下, 锁钩可防止电缆脱扣 • 根据DIN EN 60335-1, 电缆端部设有缓冲 		
24V照片				
类型:24V				
3 m 长电缆 - 24 V DC		订购号: 501251	●	
5 m 长电缆 - 24 V DC		订购号: 501252	●	
10 m 长电缆 - 24 V DC		订购号: 501253	●	
类型:230V				
3 m 长电缆 - 230 V DC		订购号: 501273	●	
5 m 长电缆 - 230 V DC		订购号: 501275	●	
10 m 长电缆 - 230 V DC		订购号: 501280	●	

窗扇支架和窗框支架

特殊类型	每单元/件数	订购号			
窗扇支架颜色定制为RAL中的指定颜色			LZ	PG	
一次性涂层		516030		net	
下订单时注明:	1 – 20	516032	○	net	
	21 – 50	516032	○		
	51 – 100	516032	○		
	≥101	516032	○		
窗框支架颜色定制为RAL中的指定颜色					
一次性涂层		516030		net	
下订单时注明:	1 – 20	516031	○	net	
	21 – 50	516031	○		
	51 – 100	516031	○		
	≥101	516031	○		