

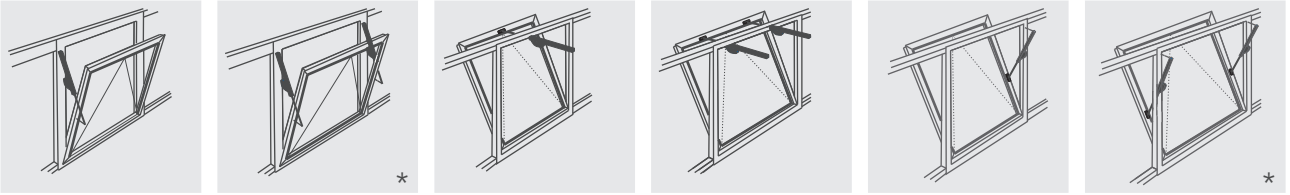
### LKS产品特点

- 用于自然通风和排烟排热
- 坚固耐腐蚀设计
- 外壳为自然阳极氧化铝合金(30 x 30 mm)
- 驱动马达装于塑料壳体内
- 可通过调节夹具位置进行前端固定与后端固定，方便安装
- 不锈钢齿条带有末端阻尼

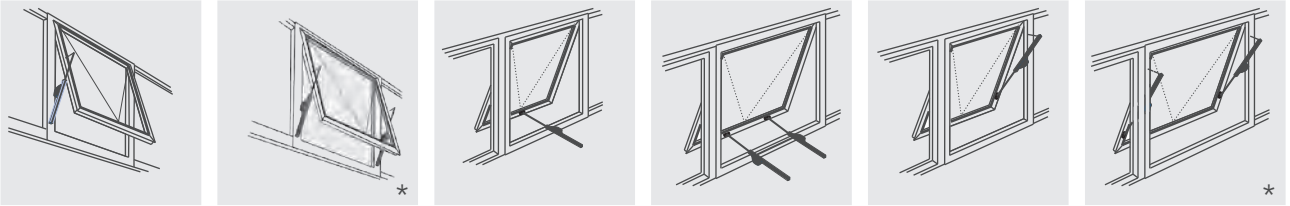
对于此类系列产品，我们已经根据ISO 14025和EN 15804颁发了III类环境产品声明（EPD）。  
不同类型产品的LCA结果附在该产品手册后。  
可通过我们的网站[WWW.AUMUELLER-GMBH.DE](http://WWW.AUMUELLER-GMBH.DE)查看或者下载EPD文件。

立面

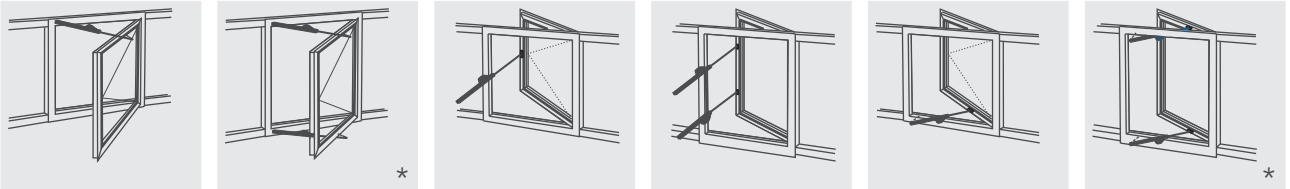
下悬窗



上悬窗

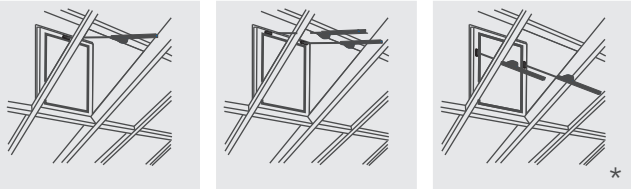


平开窗

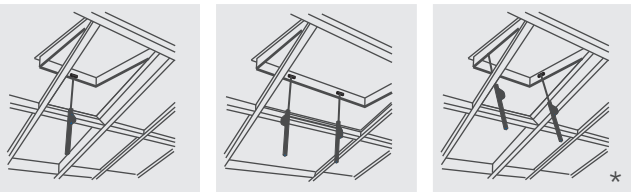


天窗

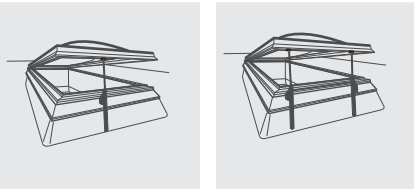
下悬窗



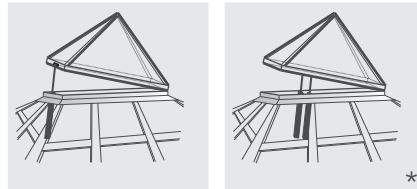
上悬窗



采光顶



金字塔型采光顶



\*当行程s小于等于300mm时，可外置USKM模块，实现同步运作(控制模块订购号：512140)

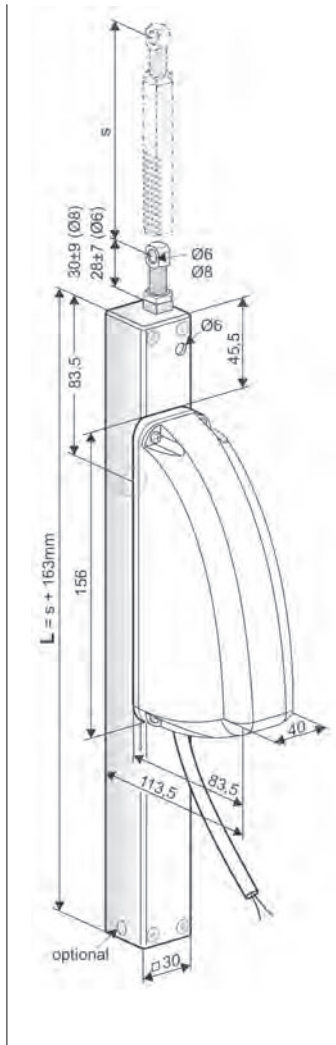
- 应用: 单机使用时的自然通风和排烟排热

- S2内置过载关机模块

### 选项

- 带有前端固定安装孔和后端固定安装孔

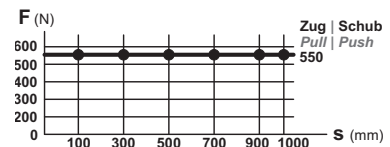
- 当行程不大于300mm时, 2台开窗器可配置USKM模块实现同步运行



### 技术参数

$U_N$	额定电压	24V DC (19V ... 28V)
$I_N$	额定电流	0,6 A
$I_A$	关机电流	0,8 A
$P_N$	额定功率	15 W
DC	工作周期	5 周 (ED 30% - ON: 3 min./OFF: 7 min.)
	防护等级	IP 54
	环境温度	-5 °C ... +60 °C
$F_Z$	最大拉力	550 N

$F_A$  推力



$F_H$  闭锁力 3000 N (取决于安装)

齿条材质 不锈钢

连接电缆 无卤, 灰色 2 x 0,75 mm<sup>2</sup>, ~1 m

v 速度  $v_{\text{pull}} = 6,0 \text{ mm/S}$   $v_{\text{push}} = 6,0 \text{ mm/S}$

s 行程 100 – 1000 mm

L 长度 s + 163 mm  
取决于订货行程

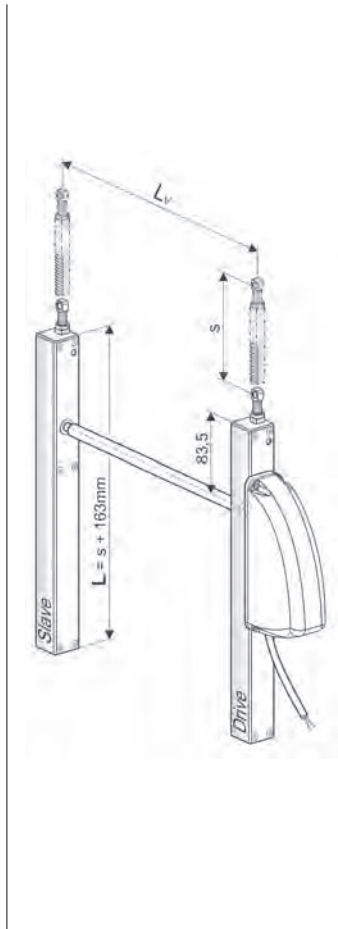
声音 <<70 dB (A)

订货信息							
s [mm]	L [mm]	型号	表面处理	每单元/件数	订购号	LZ	PG
100	263	LKS 100 S2	E6/C-0	1	5100513100.N	○	
100	263	LKS 100 S2	E6/C-0	1	513100.N	●	
200	363	LKS 200 S2	E6/C-0	1	5100513200.N	○	
200	363	LKS 200 S2	E6/C-0	1	513200.N	●	
300	463	LKS 300 S2	E6/C-0	1	5100513300.N	○	
300	463	LKS 300 S2	E6/C-0	1	513300.N	●	
400	563	LKS 400 S2	E6/C-0	1	5100513400.N	○	
400	563	LKS 400 S2	E6/C-0	1	513400.N	●	
500	663	LKS 500 S2	E6/C-0	1	5100513500.N	○	
500	663	LKS 500 S2	E6/C-0	1	513500.N	●	
600	763	LKS 600 S2	E6/C-0	1	5100513600.N	○	
600	763	LKS 600 S2	E6/C-0	1	513600.N	●	
750	913	LKS 750 S2	E6/C-0	1	5100513800.N	○	
750	913	LKS 750 S2	E6/C-0	1	513800.N	●	
1000	1163	LKS 1000 S2	E6/C-0	1	5100513805.N	○	
1000	1163	LKS 1000 S2	E6/C-0	1	513805.N	●	

CCC证书号: 2013081801000405

选项							
特殊类型	每单元/件数	订购号	LZ	PG			
开窗器外壳定制为RAL中的其他颜色			○	PG			
一次性涂层		516030		net			
下订单时注明:	1 – 20	516004	○	net			
	21 – 50	516004					
	51 – 100	516004					
	≥101	516004					
连接电缆选择以下长度:							
3 m – 无卤, 灰色 – 2 x 0,75 mm <sup>2</sup>		501023	○	net			
5 m – 无卤, 灰色 – 2 x 0,75 mm <sup>2</sup>		501024					
10 m – 无卤, 灰色 – 2 x 0,75 mm <sup>2</sup>		501039					
前端固定安装配件 / 后端固定安装配件							
开窗器尾部加工有2个Ø6 mm的附加孔, 用于连接K28、K29进行后端固定	1	520901	○	net			
机械行程缩短							
机械方式缩短行程, 不需要改变开窗器外壳的基本长度	1	516000	○	net			
可根据要求定制其他长度							
带或不带顺序控制的双开窗器操作	每单元/件数	订购号	LZ	PG			
USKM (行程 ≤ 300mm)	1	512140	●				

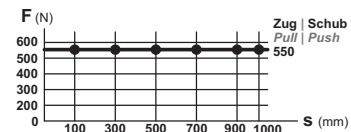
- 应用: 单独使用时的自然通风和排烟排热
  - S2内置过载关机模块
  - 通过同步连杆将开窗器的推力均匀分布于2个推点上
- 选项**
- 带有前端固定安装孔和后端固定安装孔
  - 同步连杆具有不同的长度规格供选



### 技术参数

$U_N$	额定电压	24V DC (19V ... 28V)
$I_N$	额定电流	0,6 A
$I_A$	关机电流	0,8 A
$P_N$	额定功率	15 W
DC	工作周期	5 周 (ED 30% - ON: 3 min./OFF: 7 min.)
	防护等级	IP 54
	环境温度	-5 °C ... +60 °C
$F_Z$	最大拉力	550 N

$F_A$  推力



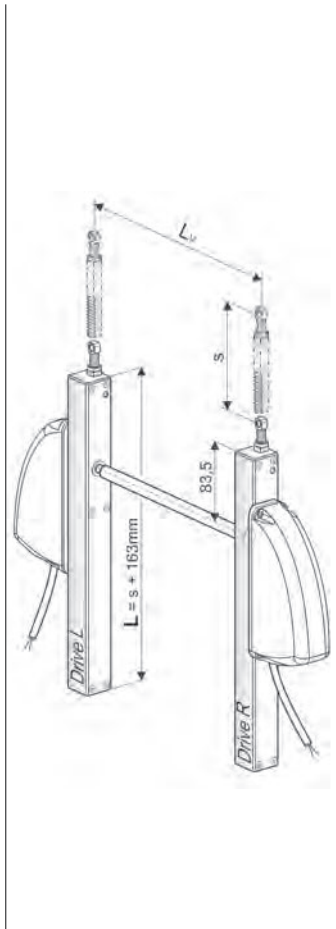
$F_H$	闭锁力	3000 N (取决于安装)
	齿条材质	不锈钢
	连接电缆	无卤, 灰色 2 x 0,75 mm <sup>2</sup> , ~1 m
v	速度	$v_{\text{Zug}} = 6,0 \text{ mm/S}$ $v_{\text{Schub}} = 6,0 \text{ mm/S}$
s	行程	300 – 1000 mm
L	长度	s + 163 mm 取决于订货行程
$L_v$	同步连杆	取决于订货
	声音	<<70 dB (A)

订货信息								
s [mm]	L [mm]	型号	表面处理	每单元/件数	订购号			
						LZ	PG	
300	463	LKS T 300 S2	E6/C-0	1	5100513300.T	○		
300	463	LKS T 300 S2	E6/C-0	1	513300.T	●		
500	563	LKS T 500 S2	E6/C-0	1	5100513500.T	○		
500	563	LKS T 500 S2	E6/C-0	1	513500.T	●		
600	663	LKS T 600 S2	E6/C-0	1	5100513600.T	○		
600	663	LKS T 600 S2	E6/C-0	1	513600.T	●		
750	913	LKS T 750 S2	E6/C-0	1	5100513800.T	○		
750	913	LKS T 750 S2	E6/C-0	1	513800.T	●		
1000	1163	LKS T 1000 S2	E6/C-0	1	5100513805.T	○		
1000	1163	LKS T 1000 S2	E6/C-0	1	513805.T	●		

CCC证书号: 2013081801000405

选项								
特殊类型			每单元/件数	订购号				
开窗器外壳定制为RAL中的其他颜色					LZ	PG		
一次性涂层				516030		net		
下订单时注明:	1 – 20			516004	○	net		
	21 – 50			516004				
	51 – 100			516004				
	≥101			516004				
连接电缆选择以下长度:								
3 m – 无卤, 灰色 – 2 x 0,75 mm <sup>2</sup>				501023	○	net		
5 m – 无卤, 灰色 – 2 x 0,75 mm <sup>2</sup>				501024				
10 m – 无卤, 灰色 – 2 x 0,75 mm <sup>2</sup>				501039				
前端固定安装 / 后端固定安装配件								
开窗器尾部加工2个Ø6 mm的附加孔, 用于连接K28、K29进行后端固定			1	520901	○	net		
机械行程缩短								
机械方式缩短行程, 不需要改变开窗器外壳的基本长度			1	516000	○	net		
可根据要求定制其他长度								
配件	Lv [mm]	每单元/件数	订购号					
同步连杆								
B17-1	1000	1	513050	●		PG		
B17-2	1500	1	513052	●				
B17-3	2000	1	513054	●				

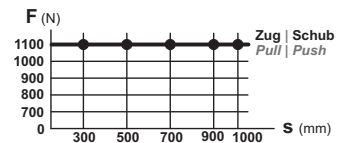
- 应用: 单独使用时的自然通风和排烟排热
- S2内置过载关机模块
- 2台开窗器通过同步连杆实现机械同步选项
- 带有前端固定安装孔和后端固定安装孔
- 同步连杆具有不同的长度规格供选



### 技术参数

$U_N$	额定电压	24V DC (19V ... 28V)
$I_N$	额定电流	0,6 A
$I_A$	关机电流	0,8 A
$P_N$	额定功率	15 W
DC	工作周期	5 周 (ED 30% - ON: 3 min./OFF: 7 min.)
	防护等级	IP 54
	环境温度	-5 °C ... +60 °C
$F_Z$	最大拉力	1100 N

$F_A$  推力



$F_H$  闭锁力 3000 N (取决于安装)

齿条材质 不锈钢

连接电缆 无卤, 灰色 2 x 0,75 mm<sup>2</sup>, ~1 m

v 速度  $\curvearrowright$  6,0 mm/S  $\curvearrowleft$  6,0 mm/S

s 行程 300 – 1000 mm

L 长度 s + 163 mm  
取决于订货行程

$L_V$  同步连杆 取决于订货

声音 <<70 dB (A)

订货信息							
s [mm]	L [mm]	型号	表面处理	每单元/件数	订购号		
						LZ	PG
300	463	LKS TV 300 S2	E6/C-0	1	5100513300.TV	○	
300	463	LKS TV 300 S2	E6/C-0	1	513300.TV	●	
500	563	LKS TV 500 S2	E6/C-0	1	5100513500.TV	○	
500	563	LKS TV 500 S2	E6/C-0	1	513500.TV	●	
600	463	LKS TV 600 S2	E6/C-0	1	5100513600.TV	○	
600	463	LKS TV 600 S2	E6/C-0	1	513600.TV	●	
750	913	LKS TV 750 S2	E6/C-0	1	5100513800.TV	○	
750	913	LKS TV 750 S2	E6/C-0	1	513800.TV	●	
1000	1163	LKS TV 1000 S2	E6/C-0	1	5100513805.TV	○	
1000	1163	LKS TV 1000 S2	E6/C-0	1	513805.TV	●	

CCC证书号: 2013081801000405

选项							
特殊类型		每单元/件数	订购号				
开窗器外壳定制为RAL中的其他颜色				LZ	PG		
一次性涂层			516030		net		
下订单时注明:	1 – 20		516004	○	net		
	21 – 50		516004				
	51 – 100		516004				
	≥101		516004				
连接电缆选择以下长度:							
3 m – 无卤, 灰色 – 2 x 0,75 mm <sup>2</sup>			501023	○	net		
5 m – 无卤, 灰色 – 2 x 0,75 mm <sup>2</sup>			501024				
10 m – 无卤, 灰色 – 2 x 0,75 mm <sup>2</sup>			501039				
前端固定安装 / 后端固定安装配件							
开窗器尾部加工2个Ø6 mm的附加孔, 用于连接K28、K29进行后端固定		1	520901	○	net		
机械行程缩短							
机械方式缩短行程, 不需要改变开窗器外壳的基本长度		1	516000	○	net		
可根据要求定制其他长度							
配件	Lv [mm]	每单元/件数	订购号				
同步连杆				LZ	PG		
B17-1	1000	1	513050	●			
B17-2	1500	1	513052	●			
B17-3	2000	1	513054	●			



### 支架概述

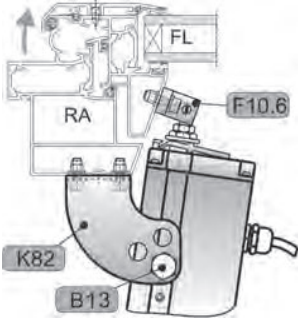
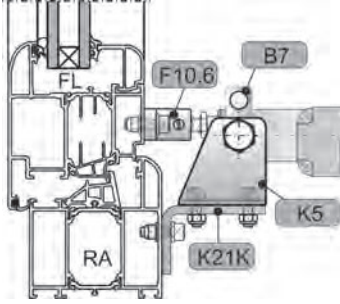
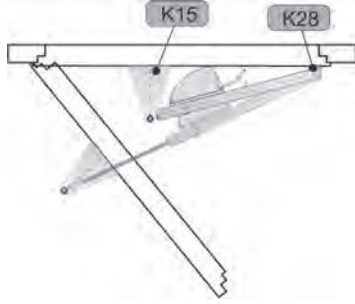
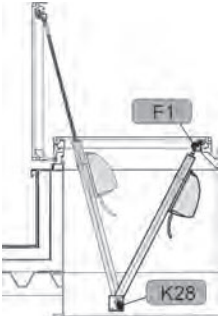
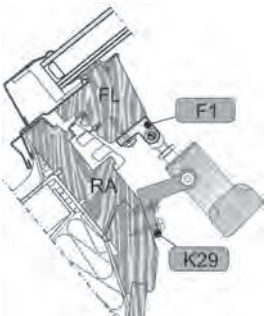
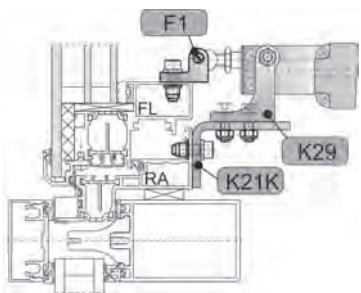
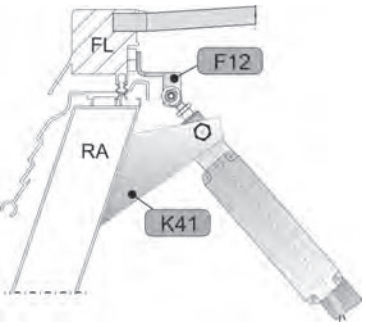
典型应用实例			1	2	3	4	5	6		
窗框支架			K5, K82	K5	K28	K29	K29	K41		
安装附件				K21	K15, K16		K21			
支架附件			B7		后端固定孔	前端固定孔	前端固定孔	前端固定孔		
窗扇支架			F1, F1V, F1.1, F2, F10.6		F1, F1V, F2, F10.6			F12		
特殊应用								Essmann采光顶		
安装空间要求		min. [mm]	50	40 – 50	40	40	40 – 50	90		
窗户材质		铝合金	●	●	●	●	●			
		木质	●	●	●	●	●			
		塑料	●	●	●	●	●	●		
窗户类型和安装	下悬窗	内开	HSK	FM		■			■	
				RM						
			NSK	FM			●			
		RM								
		外开	HSK	RM		●			●	
				PR	●			●		
	NSK		RM			●				
			PR							
	上悬窗	内开	HSK	FM		■			■	
				RM						
			NSK	FM						
				RM			●			
		外开	HSK	RM		●			●	
				PR	●			●		
			NSK	RM			●			
				PR						
	平开窗	内开	HSK	FM		■			■	
				RM						
		NSK	FM			●				
			RM							
天窗	外开	HSK	RM		●			●		
			PR	●			●			
	NSK	RM		●				●		
		PR	●			●				
采光顶	外开	HSK	RM	●			●		●	
		NSK	RM							
FAB*1		单机	[mm]	700 – 1300						
FAB*1		双机	[mm]	1200 – 2500						
FAH*1		单机	[mm]	450 – 1500						
FAH*1		双机	[mm]	450 – 2500						

#### 说明

- 合适      ■ 不合适

\*1 指的是窗扇的尺寸. 实际的窗扇尺寸取决于开窗器行程和开窗器安装位置与合页的距离. FAB/FAH的值也可用来计算平开窗的开启角度.

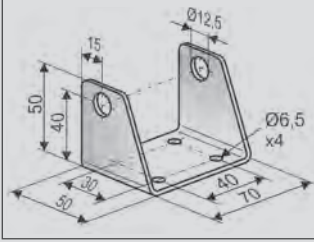
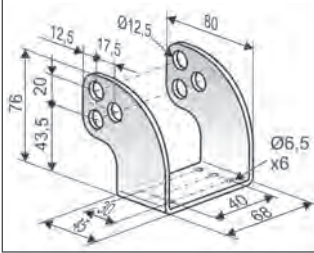
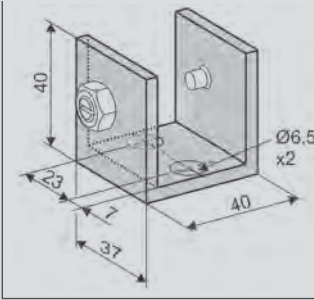
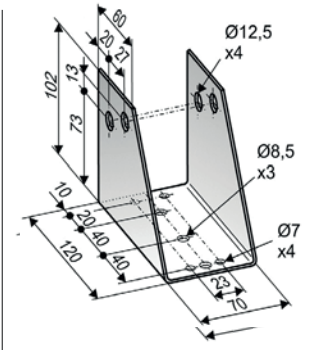
典型应用实例

<p>1 RM, HSK, 天窗</p>	<p>2 RM, HSK, 上悬外开窗</p>	<p>2 RM, NSK, 外平开窗</p>
		
<p>铝制窗</p>	<p>PVC窗户</p>	<p>示例</p>
<p>3 RM, HSK, 天窗</p>	<p>4 RM, HSK, 天窗</p>	<p>5 RM, HSK, 上悬外开窗</p>
		
<p>天窗应用实例</p>	<p>木窗</p>	<p>铝制窗</p>
<p>6 RM, HSK, 采光顶</p>		
		
<p>Essmann采光顶</p>		

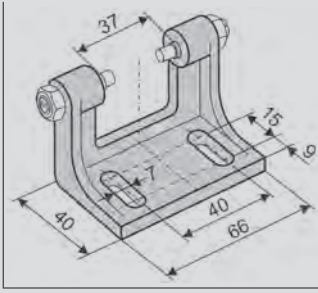
### 窗扇支架

			LZ	PG	
<b>F1</b>		<p><b>应用</b></p> <p>明装于外开窗或采光顶窗扇的开启边，其轴颈为<math>\varnothing 6</math> mm，开窗器可采用前端固定或后端固定的方式进行安装。需要时可手动卸下开窗器</p>	<p>订购号：150102</p> <p>材质/表面处理 铝合金, 压铸</p> <p>功能/配件 1个<math>\varnothing 6</math> mm锁紧螺栓</p> <p>最大承载 1000 N</p>	●	
<b>F1.1</b>		<p><b>应用</b></p> <p>明装于外开窗或采光顶窗扇的开启边，其轴颈为<math>\varnothing 6</math> mm，开窗器可采用前端固定或后端固定的方式进行安装。需要时可手动卸下开窗器</p>	<p>订购号：150110</p> <p>材质/表面处理 铝合金, 压铸</p> <p>功能/配件 1个<math>\varnothing 6</math> mm锁紧螺栓</p> <p>最大承载 600 N</p>	○	
<b>F1V</b>		<p><b>应用</b></p> <p>明装于外开窗或采光顶窗扇的开启边，开窗器可采用前端固定或后端固定的方式进行安装。其与开窗器连接的轴颈为<math>\varnothing 6</math> mm</p>	<p>订购号：150101</p> <p>材质/表面处理 铝合金</p> <p>功能/配件 1个锁紧螺栓<math>\varnothing 6</math> mm</p> <p>最大承载 1600 N</p>	●	
<b>F10.6</b>		<p><b>应用</b></p> <p>明装于外开窗或采光顶窗扇的开启边，开窗器可采用前端固定或后端固定的方式进行安装。其与开窗器连接的轴为<math>\varnothing 6</math> mm的双头螺栓</p>	<p>订购号：151000</p> <p>材质/表面处理 铝合金</p> <p>功能/配件 1个锁紧螺栓<math>\varnothing 6</math> mm</p> <p>最大承载 1600 N</p>	●	

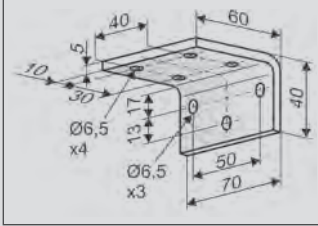
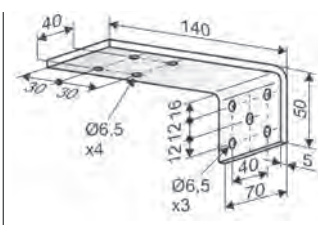
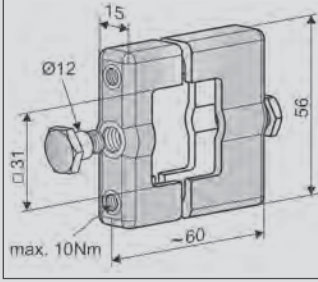
## 窗扇支架

			LZ	PG	
<b>K5</b> 	应用	订购号: 155800	●		
	明装于外开窗或天窗的窗框开启边或横梁处, 与B4配合安装PLA开窗器, 与B13配合安装SP开窗器, 与B7配合安装 LKS 开窗器	材质/表面处理 镀锌钢 功能/配件 钻Ø12,5 mm的孔			
	配件				
	B7 LKS夹具 (30 x 30 mm, G1/8)	订购号: 513900	●		
	K21K 窗框支架	订购号: 159900	●		
	K21L 窗框支架	订购号: 159905	●		
<b>K82</b> 	应用	订购号: 151320	●		
	明装于外开窗或天窗的窗框开启边或横梁处, 与B4配合安装PLA开窗器, 与B13配合安装SP开窗器, 与B7配合安装 LKS 开窗器	材质/表面处理 不锈钢 功能/配件 钻Ø12,5 mm的孔			
	配件				
	B7 LKS夹具 (30 x 30 mm, G1/8 )	订购号: 513900	●		
<b>K28</b> 	应用	订购号: 160800	●		
	明装于外开窗或天窗的窗框开启边或横梁处, 用来固定LKS开窗器, 开窗器采用前端固定与后端固定时的孔为Ø6 mm	材质/表面处理 铝合金, 自然色 功能/配件 2个 M8紧钉螺钉, M8螺母 力 最大承载 600 N			
	配件				
	2个Ø6 mm后端固定孔	订购号: 520901		net	
<b>K7</b> 	应用	订购号: 157500	●		
	明装于Essmann810采光顶开启边的竖柱上,与B4配合安装PLA开窗器, 与B13配合安装SP开窗器, 与B7配合安装 LKS 开窗器	材质/表面处理 镀锌钢 功能/配件 钻 Ø12,5 mm的孔			
	配件				
	B4 PLA 抱箍 (Ø36 mm, G1/8" )	订购号: 513900	●		

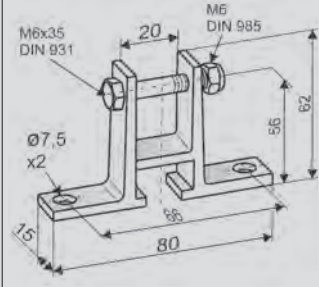
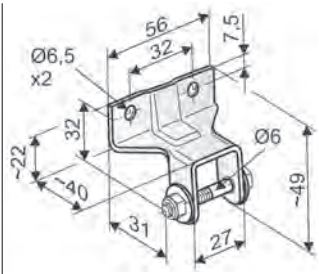
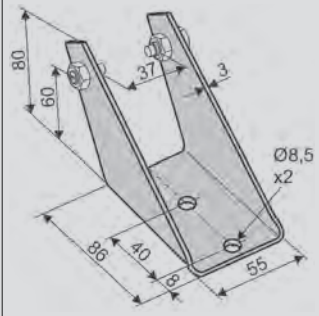
### 窗扇支架

			LZ	PG		
<b>K29</b> 	<b>应用</b> 明装于外开窗或外开天窗窗框的开启边或横梁上，用来固定LKS开窗器，开窗器的前端固定与后端固定孔为 $\varnothing 6$ mm	<b>订购号： 160900</b>  材质/表面处理 铝合金, 自然色 功能/配件 2个 M8 紧定螺钉, M8 螺母 力 最大承载 600 N	●			
	<b>配件</b>					
	2 个 $\varnothing 6$ mm 后端固定孔	订购号： 520901	●			
	K21K 窗框支架	订购号： 159900	●			
K21L 窗框支架	订购号： 159905	●				

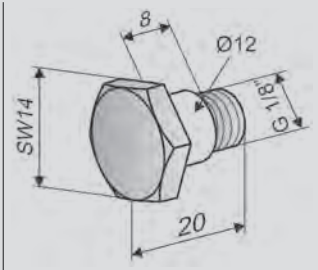
### 配件

			LZ	PG	
<b>窗框支架</b>					
<b>K21K</b> 	<b>应用</b> 用来将平行安装于窗框开启边的支架K5, K29旋转成垂直于窗框	<b>订购号： 159900</b>  材质/表面处理 镀锌钢	●		
	<b>K21L</b> 	<b>应用</b> 用来将平行安装于窗框开启边的支架K5, K29旋转成垂直于窗框	<b>订购号： 159905</b>  材质/表面处理 镀锌钢	●	
<b>夹具</b>					
<b>B7</b> 	<b>应用</b> 固定LKS开窗器的可调夹具，与K5, K7, K82支架配合固定LKS开窗器(较适用于外开窗)	<b>订购号： 513900</b>  材质/表面处理 铝合金 (E6/C-0), 不锈钢 功能/配件 2个 B8 带帽螺丝 $\varnothing 12$ mm, G1/8" 2个 圆柱头螺丝 M6x50	●		

## 特殊应用实例

			LZ	PG	
<b>ETERNIT采光顶</b>					
<b>F2</b>		<b>应用</b> 明装于Eternit采光顶的开启边，开窗器可采用前端固定的方式进行安装。其与开窗器连接的轴颈为 $\varnothing 6\text{mm}$	<b>订购号： 150303</b>  <b>材质/表面处理</b> 铝合金 <b>功能/配件</b> 1个M6螺母， 1个M6x35螺丝  <b>力：</b>  最大承载 800N	○	
<b>ESSMANN TYP 810采光顶</b>					
<b>F12</b>		<b>应用</b> 明装于天窗窗扇侧边，如Essmann 810采光顶。开窗器可采用前端固定的方式进行安装。其与开窗器连接的轴颈为 $\varnothing 6\text{mm}$	<b>订购号： 151500</b>  <b>材质/表面处理</b> 镀锌钢 <b>功能/配件</b> 1个 M6螺丝， 垫圈， 螺母 <b>力</b> 最大承载 800 N	●	
<b>K41</b>		<b>应用</b> 将LKS开窗器安装于采光顶竖柱的开启边，如Essmann 810采光顶	<b>订购号： 160910</b>  <b>材质/表面处理</b> 镀锌钢 <b>功能/配件</b> 2个 M8紧定螺钉， M8 螺母	●	

### 可选配件

			LZ	PG	
<b>带帽螺丝</b>					
<b>B8</b>		<b>应用</b> 与抱箍 B4 配合固定PLA开窗器， 与夹具B7 配合固定 LKS开窗器， 与夹具B11, B13 配合固定SP开窗器，其轴径为Ø12 mm	<b>订购号：172800</b>  材质/表面处理 不锈钢 (1.4305) 功能/配件 轴颈Ø12 mm, G1/8"	●	

特殊类型	每单元/件数	订购号			
窗扇支架颜色定制为RAL中的指定颜色			LZ	PG	
一次性涂层		516030		net	
下订单时注明：	1 – 20	516032	○	net	
	21 – 50	516032	○		
	51 – 100	516032	○		
	≥101	516032	○		
窗框支架颜色定制为RAL中的指定颜色					
一次性涂层		516030		net	
下订单时注明：	1 – 20	516031	○	net	
	21 – 50	516031	○		
	51 – 100	516031	○		
	≥101	516031	○		