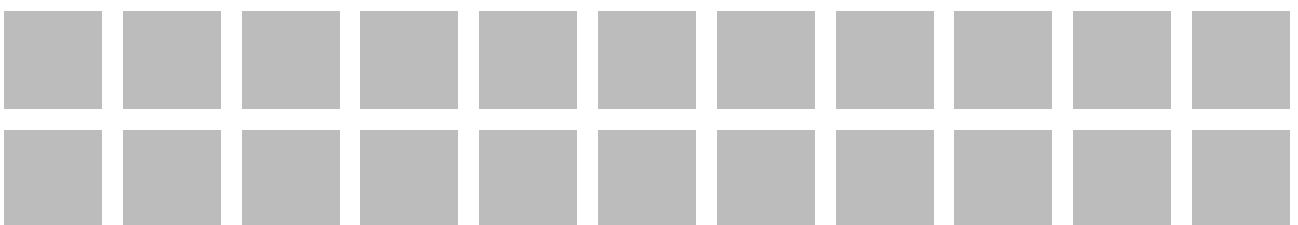


7

Beschlag-Systeme





RWA 1000

RWA 1000

- Betriebsspannung 24V DC
- Anwendung Kipp-/Klapp-/Drehflügel einwärts öffnend
- Öffnerantriebe PL6 S1 (600 N) / PL10 S1 (1000 N)
an der Nebenschließkante (NSK)
- Verriegelungsantriebe FV3 / OFV / (FV1 mit USKM)
an der Hauptschließkante (HSK)
- Konsolen K15 (H = 150 mm), B20 für FV3 (FM)
- Flügelböcke F11
- Varianten Öffnerantrieb Solo / TE = Tandem
(mit USKM)
- Schutzart IP32



RWA 1100

RWA 1100

- Betriebsspannung 24V DC
- Anwendung Kipp-/Klapp-/Drehflügel auswärts öffnend
- Öffnerantriebe PL6 S1 (600 N) / PL10 S1 (1000 N)
an der Nebenschließkante (NSK)
- Verriegelungsantriebe FV3 / (FV1 mit USKM)
an der Hauptschließkante (HSK)
- Konsolen K15 (H = 150 mm) / K37 (H = 250 mm) / B20
- Flügelböcke F11
- Varianten Öffnerantrieb Solo / TE = Tandem
(mit USKM)
- Schutzart IP32



RWA 1050

RWA 1050

- Betriebsspannung 24V DC
- Anwendung Drehflügel einwärts öffnend
- Öffnerantriebe PL6 S1 (600 N) / PL10 S1 (1000 N)
an der Nebenschließkante (NSK)
- Verriegelungsantriebe FV3 / OFV / (FV1 mit USKM)
an der Hauptschließkante (HSK)
- Konsolen K97 rechts / links
- Flügelböcke F11
- Varianten Öffnerantrieb Solo / TE = Tandem
(mit USKM)
- Schutzart IP32

RWA-BESCHLAGSYSTEME																							
RWA-Beschlag	Bemessungsspannung	Verriegelungsantrieb			Öffnerantriebe	Zubehör			Flügeldaten						Platzbedarf am Rahmen	Anwendung			Einsatzbereich				
		Typ	Anzahl VP	Baulänge		Kontrollmodul Zubehör	Konsole	Flügelbock	Kipp/Klapp			Dreh				Lüftung	RWA	NRWG	Fassade		Dach		
									FAB	FAH	max. Gewicht	FAB	FAH	max. Gewicht					einw.	ausw.			
																						[mm]	[mm]
1000	24	FV3	1 (*1)	450	PL6	(B20-1)	K15	F11	500 - 1200	600 - 1500	50	600	500 - 2400	90	40	●	●	●	●	■	■		
					90						- 1500	150		●		●	●	●	■	■			
		OFV	(*2)	PL6	50	500	90	●	●	●	●	■	■										
				PL10	90	- 1500	150	●	●	●	●	■	■										
1000-TE	24	FV1	2; 3	1200	2x PL6	USKM	2x K15	2x F11	1250 - 2400	600 - 2000	90	600	1250 - 2400	130	40	●	●	●	●	■	■		
					2x PL10						160	600		200		●	●	●	●	■	■		
			3	2000	2x PL6	90	1500	130	●	●	●	●	■	■									
					2x PL10	160	2050 - 2400	200	●	●	●	●	■	■									
		OFV	(*2)	2x PL6	50	600	90	●	●	●	●	■	■										
				2x PL10	90	500 - 1200	150	●	●	●	●	■	■										
				2x PL6	50	600	90	●	●	●	●	■	■										
				2x PL10	90	500 - 1200	150	●	●	●	●	■	■										
1100	24	FV3 (*2)	1 (*1)	450	PL6	B21-1	K15 (K37)	F11	500 - 1200	800 - 1600	70	600	500 - 2400	90	40	●	●	●	■	●	■		
					PL10						120	1500		150		●	●	●	■	●	■		
1100-TE	24	FV1 (*2)	2; 3	1200	2x PL6	USKM (B20-2)	2x K15 (2x K37)	2x F11	1250 - 2400	800 - 2000	130	600	1250 - 2400	130	40	●	●	●	■	●	■		
					2x PL10						200	1500		200		●	●	●	■	●	■		
			3	2000	2x PL6	130	1500	130	●	●	●	■	●	■									
		2x PL10			200	2050 - 2400	200	●	●	●	■	●	■										
		1050	24	FV3 (*2)	(*2)	450	PL6	K97 (re/li)	F11	500 - 1200	500 - 1500	90	550	500 - 1500		90	22	●	●	●	●	■	■
							PL10					130	1500			130		●	●	●	●	■	■
OFV	(*2)			PL6	90	1250	90	●	●	●	●	■	■										
				PL10	130	1250	130	●	●	●	●	■	■										
1050-TE	24	FV1 (*1)	(*1)	450	2x PL6	USKM	K97 R+L	2x F11	500 - 1200	500 - 1500	130	550	500 - 1500	130	22	●	●	●	●	■	■		
					2x PL10						150	1500		150		●	●	●	●	■	■		
		OFV	(*2)	2x PL6	130	1250	130	●	●	●	●	■	■										
				2x PL10	150	1250	150	●	●	●	●	■	■										

LEGENDE

● geeignet ■ weniger geeignet

(*1) An der HSK von Drehflügeln Einsatz von FV mit 2 oder 3 VP möglich
 (*2) Systemspezifisches Mehrpunktverriegelungssystem

ÜBERSICHT SPINDELANTRIEBE																	
Öffner- antriebe	Aus- führung		Hublän- ge	Kraft		Geschwin- digkeit		Hub in	Abschalt- strom	Anwendung			Einsatz- bereich		Einsatz in Systemen mit		
	Abschaltelektronik	Spannung		von-bis	Schub	Zug	AUF			ZU	60 s	Max.	Lüftung	RWA	NRWG	Fassade	Dach
		[VDC]	[mm]	[N]	[N]			[mm]	[A]								
PL6	S1	24	100–300	600	600	5,8	5,8	350	0,8	●	●	●	●			○	○
PL10	S1	24	100–300	1000	1000	2,6	2,6	150	0,8	●	●	●	●			○	○

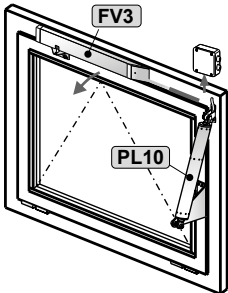
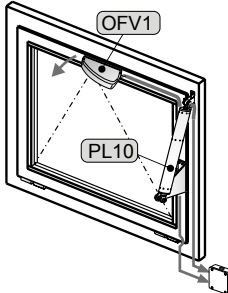
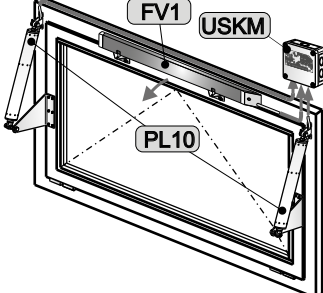
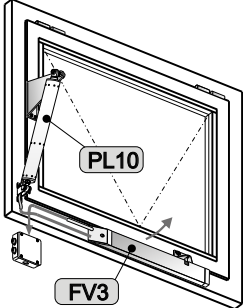
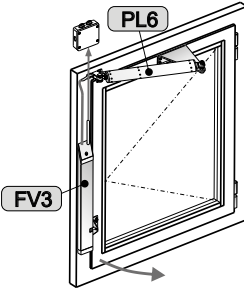
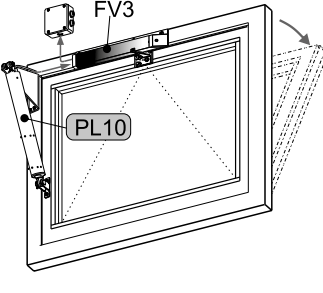
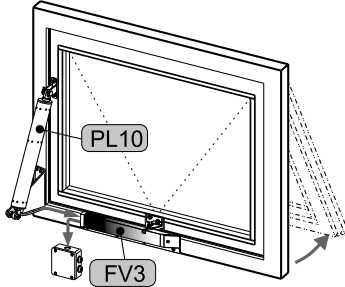
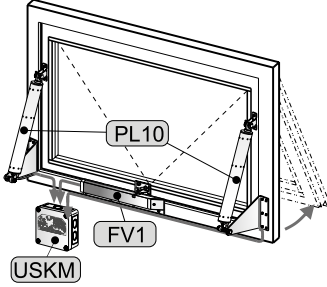
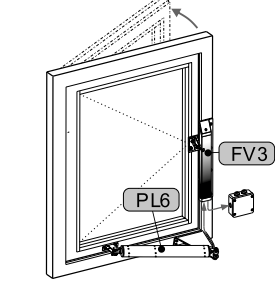
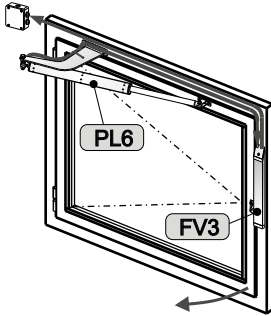
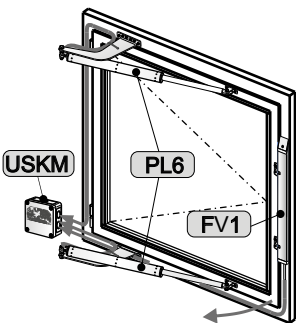
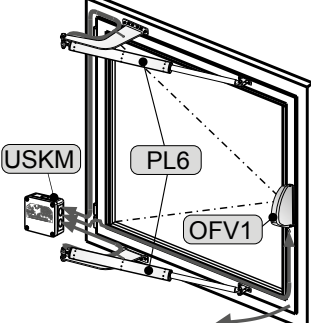
ÜBERSICHT VERRIEGELUNGSANTRIEBE																
Verriegelungs- antriebe	Verriegelungshub	Spannung	Kraft (Drehmoment)		Laufzeit	Ruhestrom	Öffnerantriebe		Anwendung			Einsatz- bereich		Einsatz in Systemen mit		
			Ver-/Entriegeln	Losbrechen			Ausführung	Abschaltstrom	Lüftung	RWA	NRWG	Fassade	Dach	Laufüberwachung	Synchronlauf	Schließfolge
	[mm]	[VDC]	[N]	[N]	[s]	[A]		[A]								
FV1		24	600	1000	5,0	0,3	○	○	●	●	●	●				○
FV3		24	600	1000	5,0	0,3	S1	0,8	●	●	●	●				●
OFV	90° – 180°	24	10 Nm	22 Nm	4,5/9,0	0,3	S1	0,9–3,0	●	●	●	●				●

LEGENDE

● geeignet ■ weniger geeignet

S1 ohne Abschaltelektronik (diese muss extern vorhanden sein)

○ nur mit externer Abschalt- und Kontrollmodul USKM

ANBAUBEISPIELE		
RWA1000 Solo – einwärts öffnend	RWA1000 Solo – einwärts öffnend	RWA1000 Tandem – einwärts öffnend
		
Darstellung am Kippflügel	Darstellung am Kippflügel	Darstellung am Kippflügel
RWA1000 Solo – einwärts öffnend	RWA1000 Solo – einwärts öffnend	RWA1100 Solo – auswärts öffnend
		
Darstellung am Klappflügel	Darstellung am Drehflügel	Darstellung am Kippflügel
RWA1100 Solo – auswärts öffnend	RWA1100 Tandem – auswärts öffnend	RWA1100 Solo – auswärts öffnend
		
Darstellung am Klappflügel	Darstellung am Klappflügel	Darstellung am Drehflügel
RWA1050 Solo – einwärts öffnend	RWA1050 Tandem – einwärts öffnend	RWA1050 Tandem – einwärts öffnend
		
Darstellung am Drehflügel	Darstellung am Drehflügel	Darstellung am Drehflügel